

συνοπτικό εγχειρίδιο

Εργαστηριακοί Κλίβανοι
(Μουφλοκάμινοι)

L .../..., LT .../..., LE .../...

M01.1060K GRIECHISCH

Πρωτότυπο εγχειρίδιο οδηγιών

■ Made
■ in
■ Germany

www.nabertherm.com

Copyright

© Copyright by
Nabertherm GmbH
Bahnhofstrasse 20
28865 Lilienthal
Federal Republic of Germany

Reg: M01.1060K GRIECHISCH
Rev: 2023-05

Στοιχεία χωρίς εγγύηση, με επιφύλαξη για τυχόν τεχνικές αλλαγές.

1 Πρόλογος

Συγχαρητήρια που επιλέξατε έναν εργαστηριακό κλίβανο της Nabertherm. Η πρώτη τάξης επεξεργασία από υλικά υψηλής ποιότητας, σε συνδυασμό με την ευκολία της λειτουργίας, κάνει αυτόν τον κλίβανο ένα αξιόπιστο πολυμηχάνημα για καθημερινή χρήση στο εργαστήριο. Το παρόν συνοπτικό εγχειρίδιο έχει σκοπό να σας διευκολύνει να γνωρίσετε τον κλίβανο Nabertherm. Λάβετε υπόψη ότι πρόκειται για μια σύντομη έκδοχή του εγχειριδίου οδηγιών χειρισμού και αποσκοπεί σε μια αρχική καθοδήγηση. Διαβάστε με προσοχή ολόκληρο το εγχειρίδιο οδηγιών χειρισμού πριν από την πρώτη χρήση του κλιβάνου Nabertherm.

Μπορείτε να λάβετε το εγχειρίδιο οδηγιών χειρισμού για τον κλίβανο και τον ελεγκτή από τον ακόλουθο σύνδεσμο ή σαρώνοντας τον ακόλουθο κωδικό QR: Εφαρμογές (App) για την ανάγνωση ενός κωδικού QR μπορούν να μεταφορτωθούν μέσω των κατάλληλων πηγών (App Stores).



<https://nabertherm.com/en/downloads/instructions>

Φυλάξτε μια έντυπη ή αποθηκευμένη έκδοση για μελλοντική χρήση. Μπορείτε επίσης να ζητήσετε μια έντυπη έκδοση του εγχειριδίου οδηγιών χειρισμού. Επικοινωνήστε μαζί μας αναφέροντας το μοντέλο και τον αριθμό σειράς του κλιβάνου (βλέπε πινακίδα στοιχείων).

2 Άλλες πληροφορίες και εκπαιδευτικό υλικό



<https://nabertherm.com/de/downloads/video-tutorials>

Αυτά τα έγγραφα προορίζονται μόνο για τους πελάτες των προϊόντων μας και δεν μπορούν, χωρίς έγγραφη άδεια, ούτε να αναπαραχθούν ούτε να κοινοποιούνται ή να διατίθενται σε τρίτους.

(Νόμος περί δικαιωμάτων πνευματικής ιδιοκτησίας και συγγενικών δικαιωμάτων, γερμανικός νόμος περί πνευματικών δικαιωμάτων από 09.09.1965)

Όλα τα δικαιώματα σε σχέδια και άλλα έγγραφα, καθώς και σε κάθε δικαίωμα διάθεσης είναι ιδιοκτησία της Nabertherm GmbH, ακόμη και στην περίπτωση κοινοποιήσεων δικαιωμάτων προστασίας.

3 Ενδεδειγμένη χρήση









Οι εργαστηριακοί κλίβανοι είναι ιδανικοί για ένα ευρύ φάσμα εφαρμογών στην έρευνα υλικών και τη θερμική επεξεργασία. Κλίβανοι αυτής της σειράς μπορούν να χρησιμοποιηθούν για την καύση οδοντιατρικού κεριού. Κατά την εφαρμογή, πρέπει να τηρούνται τα δελτία δεδομένων ασφαλείας του κατασκευαστή του κεριού.

Απαγορεύεται η λειτουργία με εκρηκτικά αέρια ή μίγματα ή εκρηκτικά αέρια ή μίγματα που προκύπτουν κατά τη διάρκεια της διαδικασίας.

Εάν εισαχθεί υλικό στον κλίβανο όπου η θερμική αποσύνθεση δημιουργεί ενώσεις που είναι επιβλαβείς για την υγεία, ο χειριστής πρέπει να λάβει ειδικά μέτρα, συμπεριλαμβανομένων προφυλάξεων για τον εντοπισμό των κινδύνων στον χώρο εγκατάστασης, προστατευτικού εξοπλισμού για τον χειριστή και μέτρων για τη μείωση της εκπομπής καυσαερίων.

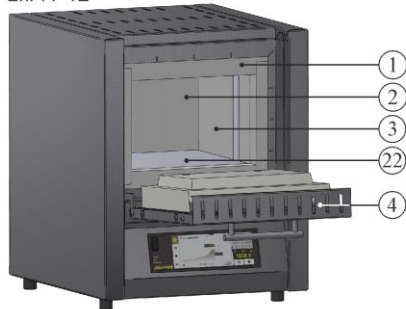
4 Οδηγίες ασφαλείας

Παρακάτω επισημαίνονται οι οδηγίες ασφαλείας για τα υψηλότερα επίπεδα κινδύνου, των οποίων η μη τήρηση μπορεί να προκαλέσει σοβαρές σωματικές βλάβες. Για μια πλήρη επισκόπηση όλων των οδηγιών ασφαλείας, ανατρέξτε στο εγχειρίδιο οδηγιών χειρισμού του κλιβάνου. Πρέπει οπωσδήποτε να διαβάσετε το εγχειρίδιο οδηγιών χειρισμού πριν από την πρώτη θέση σε λειτουργία καθώς και πριν από τη χρήση.

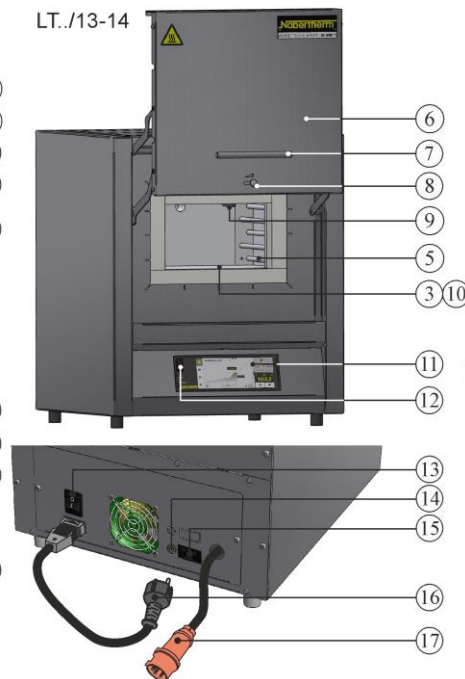
 	<p>Κίνδυνος από ηλεκτροπληξία Θανάσιμος κίνδυνος</p> <p>Οι εργασίες στον ηλεκτρολογικό εξοπλισμό πρέπει να εκτελούνται μόνο από εξειδικευμένο ηλεκτρολόγο ή από εξουσιοδοτημένο ειδικευμένο προσωπικό της Nabertherm.</p> <p>Πριν από την έναρξη των εργασιών πρέπει να αποσυνδέσετε το βύσμα ρεύματος.</p> <p>Η συσκευή δεν πρέπει να βραχεί.</p> <p>Μην εισάγετε αντικείμενα σε ανοίγματα στο περίβλημα του κλιβάνου, στις τρύπες εξαγωγής ή στις σχισμές ψύξεως του υποσταθμού και του κλιβάνου.</p> <p>Εάν υπάρχει εμφανής ζημιά στον κλιβάνο ή στο εσωτερικό του κλιβάνου, η ηλεκτρική ασφάλεια πρέπει να ελεγχθεί από ειδικό πριν συνεχιστεί η λειτουργία.</p>
	<p>Προειδοποίηση – Ηλεκτρική τάση!</p> <p>Προειδοποίηση για επικίνδυνη ηλεκτρική τάση.</p>
	<p>Κίνδυνος φωτιάς – κίνδυνος για την υγεία Θανάσιμος κίνδυνος</p> <p>Τηρείτε τις προϋποθέσεις εγκατάστασης</p> <p>Στον χώρο εγκατάστασης πρέπει να διασφαλίζεται επαρκής εξαερισμός, προκειμένου να απομακρύνεται η αποβαλλόμενη θερμότητα και τυχόν απαέρια που προκύπτουν.</p>
	<p>Μην ανοίγετε σε καυτή κατάσταση</p> <p>Το άνοιγμα του κλιβάνου σε καυτή κατάσταση πάνω από 200 °C (392 °F) μπορεί να οδηγήσει σε εγκαύματα.</p> <p>Για ζημιές σε εμπόρευμα και στον κλιβάνο δεν αναλαμβάνουμε καμία ευθύνη.</p>
	<p>Σωλήνας εξαγωγής αέρα, καπάκι και περίβλημα κλιβάνου, όλα ζεσταίνονται κατά τη λειτουργία. Κίνδυνος εγκαύματος.</p> <p>ΔΕΝ πρέπει να αγγίζετε τον σωλήνα εξαγωγής αέρα, το καπάκι και το περίβλημα κλιβάνου κατά τη διάρκεια της λειτουργίας.</p>
	<p>Κίνδυνος πυρκαγιάς από τη χρήση καλωδίου επέκτασης. Θανάσιμος κίνδυνος</p> <p>Για όλα τα μοντέλα κλιβάνου με γραμμή σύνδεσης με βύσμα, πρέπει να λαμβάνεται υπόψη ότι: Η απόσταση μεταξύ του αυτόματου διακόπτη και της πρίζας στην οποία είναι συνδεδεμένος ο κλιβάνος, είναι όσο το δυνατόν πιο μικρή γίνεται.</p> <p>Μεταξύ της πρίζας και του κλιβάνου δεν πρέπει να χρησιμοποιείται ΚΑΝΕΝΑΣ διανομέας ρεύματος και ΚΑΝΕΝΑ καλώδιο προέκτασης.</p>
 	<p>Για όλες τις εγκαταστάσεις κλιβάνων</p> <p>Αυτές οι εγκαταστάσεις κλιβάνων δεν διαθέτουν καμία τεχνολογία ασφαλείας για διεργασίες στις οποίες μπορεί να προκύψουν εύφλεκτα μίγματα.</p> <p>Απαγορεύεται η λειτουργία με εκρηκτικά αέρια/μίγματα ή εκρηκτικά αέρια/μίγματα που προκύπτουν κατά τη διάρκεια της διεργασίας.</p> <p>ΚΑΜΙΑ εκρηκτική σκόνη ή μείγμα αέρα-διαλύτη στο εσωτερικό της συσκευής.</p> <p>Η συσκευή να ΜΗΝ λειτουργεί σε περιοχές όπου υπάρχει κίνδυνος έκρηξης.</p>

5 Εξαρτήματα του εργαστηριακού κλιβάνου

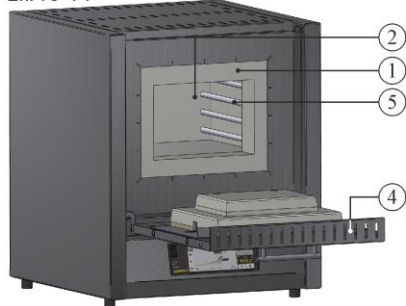
L../11-12



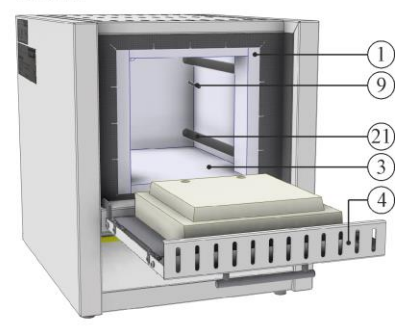
LT../13-14



L../13-14



LE ../11



Αρ.	Ονομασία	Αρ.	Ονομασία
1	Μόνωση κολάρου	12	Διεπαφή USB
2	Θάλαμος κλιβάνου	13	Διακόπτης ισχύος με ενσωματωμένη ασφάλεια (ενεργοποίηση / απενεργοποίηση του κλιβάνου)
3	Μόνωση από μη ταξινομημένο ινώδες υλικό	14	Ασφάλεια για πρόσθετη παροχή ρεύματος (για εξαρτήματα)
4	Πτυσσόμενη θύρα	15	Επιπλέον ηλεκτρική σύνδεση (για εξαρτήματα)
5	Θερμαντικά στοιχεία σε σωλήνες στήριξης	16	Βύσμα ρεύματος (έως 3600 Watt) με SnapIn-σύζευξη
6	Ανυψούμενη θύρα	17	Βύσμα ρεύματος CEE (από 3600 Watt, μεγ. 32 A)
7	Λαβή	18	Θέρμανση (ON / OFF)
8	Συρόμενη βαλβίδα παροχής αέρα για ρύθμιση του φρέσκου αέρα	19	Διακόπτης ισχύος (Ενεργοποίηση/Απενεργοποίηση του κλιβάνου)
9	Θερμοστοιχείο	20	Ελεγκτής R7
10	Μόνωση πολλαπλών στρώσεων με σπιβαρούς ελαφρείς πυρίμαχους πλίνθους (μόνο μοντέλα L(T) ../14)	21	Θερμαντικά στοιχεία σε γυάλινους σωλήνες πυριτίου
11	Ελεγκτής σειράς B510/C550/P580	22	Θερμαντικές πλάκες L 1 – L(T) 3: αριστερά/δεξιά L(T) 5 – L(T) 15: επάνω/κάτω L(T) 24 – L(T) 60: αριστερά/δεξιά/κάτω

6 Μεταφορά της συσκευής



Σημείωση

Κατά την τοποθέτηση του κλιβάνου πρέπει να φοριούνται γάντια προστασίας!
Οι εργασίες μεταφοράς πρέπει να εκτελούνται από τουλάχιστον δύο ή περισσότερα άτομα.

- Ελέγξτε τη συσκευασία μεταφοράς κατά την παραλαβή για τυχόν ζημιές. Στη συνέχεια, αφαιρέστε τους μάντες από τη συσκευασία μεταφοράς.
- Συγκρίνετε τα περιεχόμενα της παράδοσης με το δελτίο αποστολής και τα έγγραφα παραγγελίας.
- Σηκώστε προσεκτικά το χαρτοκιβώτιο. Στην παλέτα βρίσκεται μια μονάδα συσκευασίας για εξαρτήματα (π.χ. σωλήνες εξαγωγής αέρα, πλάκα εισαγωγής, καλώδιο τροφοδοσίας).
- Για πλευρική μεταφορά, πιάστε τον κλιβάνο από κάτω και εξασφαλίστε σταθερό κράτημα. Ανασηκώστε τον κλιβάνο από την παλέτα και τοποθετήστε τον προσεκτικά στον χώρο εγκατάστασης.
- Τα υλικά συσκευασίας που βρίσκονται στον θάλαμο κλιβάνου και στον κλιβάνο πρέπει να αφαιρεθούν πλήρως. Όλα τα υλικά συσκευασίας είναι ανακυκλώσιμα και μπορούν να διατεθούν στο κύκλωμα διαχείρισης απορριμμάτων.

7 Απαιτήσεις σχετικά με τον χώρο εγκατάστασης

Κατά την επιλογή της τοποθεσίας του κλιβάνου πρέπει να προσέξετε να τον τοποθετήσετε σε στεγνό χώρο. Οι θερμοκρασίες πρέπει να κυμαίνονται μεταξύ +5 °C και +40 °C και η υγρασία πρέπει να ανέρχεται σε 80 % το μέγιστο. Η επιφάνεια εγκατάστασης (επένδυση δαπέδου ή τραπέζι) πρέπει να είναι επίπεδη προκειμένου να διευκολύνει την κάθετη τοποθέτηση του κλιβάνου. Ο κλιβάνος πρέπει να εγκαθίσταται σε μια άκαυστη βάση. Η ικανότητα φορτίου του τραπεζιού πρέπει να είναι σχεδιασμένη ανάλογα με το βάρος του κλιβάνου συμπερ. των εξαρτημάτων.

Επιπλέον, πρέπει να τηρείται ελάχιστη απόσταση ασφαλείας τουλάχιστον 0,5 m μεταξύ του κλιβάνου, σε όλες τις πλευρές του, και των εύφλεκτων υλικών. Σε συγκεκριμένες περιπτώσεις, πρέπει η απόσταση που επιλέγεται να είναι μεγαλύτερη προκειμένου να ανταποκρίνεται στις τοπικές συνθήκες. Για τα άκαυστα υλικά μπορεί η ελάχιστη πλευρική απόσταση να μειωθεί στα 0,2 m. Εάν υπάρξει από τη φόρτωση διαφυγή από αέρια και ατμούς, θα πρέπει να εξασφαλιστεί επαρκής αερισμός και εξαερισμός στον χώρο εγκατάστασης ή ένα κατάλληλο σύστημα εξαερισμού. Αν είναι απαραίτητο, πρέπει να παρέχεται από τον πελάτη κατάλληλος εξαερισμός για τον αέρα εξαγωγής.

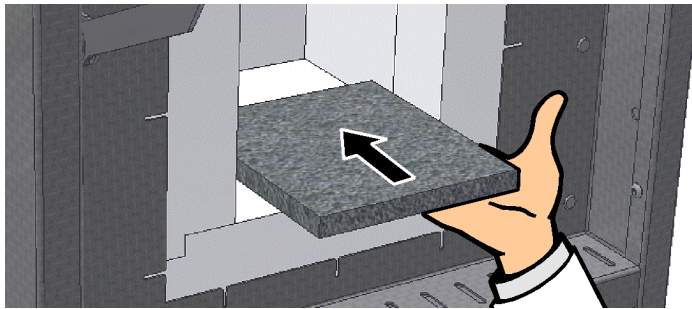
8 Συναρμολόγηση, εγκατάσταση και σύνδεση

Τοποθέτηση της πλάκας πάτου/του δίσκου δαπέδου

Κατά τη λειτουργία του κλιβάνου πρέπει να χρησιμοποιείται πάντα μια πλάκα ή ένας δίσκος δαπέδου. Τοποθετήστε την πλάκα/τον δίσκο πάτου προσεκτικά στη μέση του δαπέδου του κλιβάνου. Κατά την τοποθέτηση προσέξτε να μην υποστούν ζημιά τα θερμαντικά στοιχεία καθώς και το κολάρο της θύρας. Αποφύγετε οπωσδήποτε την επαφή με τα θερμαντικά στοιχεία, καθώς αυτό μπορεί να τα καταστρέψει.

Η τροφοδότηση πρέπει να τοποθετηθεί κατά το δυνατόν πιο κεντρικά στο δάπεδο του θαλάμου του κλιβάνου. Αυτό εξασφαλίζει ομοιόμορφη θέρμανση. Μετά την τροφοδότηση πρέπει να κλείσει προσεκτικά η θύρα του κλιβάνου.

Λάβετε υπόψη σας να μην υπερβαίνετε το μέγιστο φορτίο των 2 kg/dm² στο δάπεδο του κλιβάνου και να μη χρησιμοποιείτε περισσότερες από μία πλάκες δαπέδου.



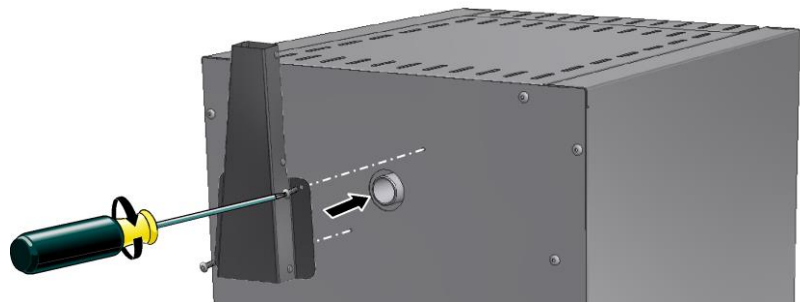
Σημείωση

Λόγω του μαλακού δαπέδου του κλιβάνου, τα μοντέλα L(T) 3/11 και L(T) 3/12 διαθέτουν βασική πλάκα δαπέδου. Η Nabertherm δεν φέρει ευθύνη για οποιαδήποτε ζημιά στο δάπεδο του κλιβάνου, εάν αυτές οι πλάκες εισαγωγής δεν χρησιμοποιηθούν ή δεν αντικατασταθούν.

Συναρμολόγηση του αγωγού εξαερισμού

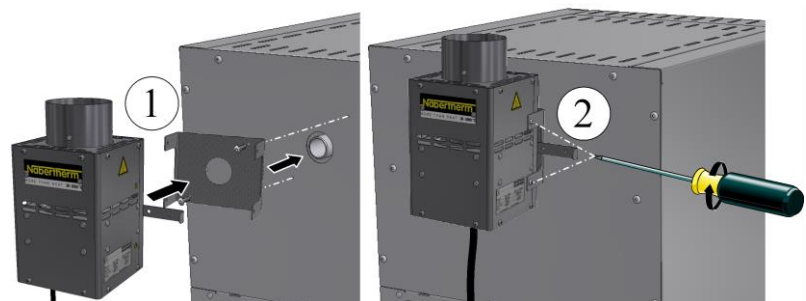
(Α) Αγωγός εξαερισμού

(Διατομή εξαγωγής αέρα 40 x 30 mm)



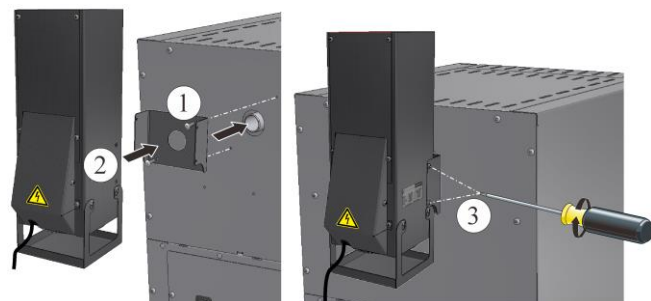
(Β) Αγωγός εξαερισμού με ανεμιστήρα

(Διατομή εξαγωγής αέρα Ø 80 mm)



(Γ) Αγωγός με ανεμιστήρα και καταλύτη

(Διατομή εξαγωγής αέρα 120 x 120 mm)



Για να εγκαταστήσετε την επιλογή (Α), συνδέστε τα στόμια αέρα εξαγωγής στην έξοδο αερίου στο πίσω τοίχωμα του κλιβάνου και σφίξτε τα με τις παρεχόμενες βίδες.

Όταν χρησιμοποιείτε τις επιλογές (Β) και (Γ), τοποθετήστε πρώτα το φύλλο σχήματος U πάνω από την έξοδο αερίου στο πίσω τοίχωμα του κλιβάνου και βιδώστε το σφιχτά. Στη συνέχεια, συνδέστε τον αγωγό εξαερισμού και βιδώστε τον σφιχτά. Το βύσμα σύνδεσης συνδέεται είτε στην πρίζα στο πίσω μέρος του υποσταθμίου είτε σε μια εξωτερική πρίζα.

Βεβαιωθείτε στο (C) ότι ο καταλύτης από την έναρξη του προγράμματος λειτουργεί στους περ. 600 °C. Η απόδοση καθαρισμού του καταλύτη εξαρτάται σε μεγάλο βαθμό από τα υλικά/επενδύσεις που χρησιμοποιούνται και τη σύνθεσή τους. Δεν μπορεί να γίνει αναφορά στα εναπομείναντα συστατικά τα οποία μπορεί να απελευθερωθούν στο περιβάλλον.



Προσοχή

Ακόμη και μικρές ποσότητες ανόργανων ουσιών όπως μέταλλα βαρέα, αλογόνα, σιλικόνες και λεπτά σωματίδια καταστρέφουν τον καταλύτη.

9 Απαγωγή αέρα

Συνιστούμε να συνδέσετε τη σωλήνωση του εξαγωγής αέρα στον κλίβανο ή να εγκαταστήσετε τον κλίβανο κάτω από ένα σύστημα εξαγωγής και να εκκενώσετε ανάλογα τα απαέρια.

Ως σωλήνας εξαγωγής αέρα μπορεί να χρησιμοποιηθεί ένας συνήθης σωλήνας εξαγωγής αέρα του εμπορίου από μέταλλο με NW 80 έως NW 120. Αυτός πρέπει να τοποθετείται στον τοίχο ή στην οροφή πάντα με κατεύθυνση προς επάνω και να στερεώνεται. Τοποθετήστε τον σωλήνα κεντρικά πάνω από τον αγωγό εξαερισμού του κλιβάνου.


Ο σωλήνας εξαγωγής αέρα δεν πρέπει να τοποθετείται σφικτά επάνω στον σωλήνα του αγωγού διότι έτσι δεν θα επιτυγχάνεται η δράση της παράκαμψης. Αυτό είναι απαραίτητο για να εξασφαλιστεί ότι δεν θα αναρροφάται πολύς φρέσκος αέρας μέσα από τον κλίβανο.

Κλίβανοι με αγωγό εξαερισμού και ανεμιστήρα: Τοποθετήστε τη σωλήνωση εξαγωγής αέρα τουλάχιστον 50 mm πάνω από τον αγωγό εξαερισμού.

Κλίβανος χωρίς σωλήνα εξαγωγής αέρα ή με καταλύτη: Χρησιμοποιήστε σωλήνα εξαγωγής αέρα τουλάχιστον NW 120. Προτείνουμε τη διοχέτευση της εξάτμισης αέρα μέσω ενός απορροφητήρα.

10 Σύνδεση στο ηλεκτρικό δίκτυο



		
Nabertherm GmbH		
Bahnhofstr. 20, 28865 Lilienthal/Bremen, Germany		
Tel +49 (04298) 922-0, Fax +49 (04298) 922-129		
contact@nabertherm.de		
www.nabertherm.com		
LT 15/12/B510	SN 123456	2023
L-151K2RN	1200 °C	 3,5 kW
-	240 V 1/N/PE~	-
-	max. 15,2 A	3,5 kW

Από πλευράς δομής πρέπει να παρέχεται η σύνδεση με το ηλεκτρικό δίκτυο (ηλεκτρικό σύστημα).

- Ο κλίβανος πρέπει να εγκαθίσταται σύμφωνα με την ενδειγμένη χρήση. Οι τιμές της σύνδεσης δικτύου πρέπει να αντιστοιχούν στις τιμές που αναγράφονται στην πινακίδα στοιχείου του κλιβάνου.
- Το βύσμα ρεύματος πρέπει να βρίσκεται κοντά στον κλίβανο και να είναι εύκολα προσβάσιμο.
- Δεν επιτρέπεται η χρήση καλωδίων επέκτασης ή πολύμπριζων.
- Το καλώδιο τροφοδοσίας δεν πρέπει να είναι κατεστραμμένο. Μην τοποθετείτε αντικείμενα επάνω στο καλώδιο τροφοδοσίας. Τοποθετήστε τα καλώδια έτσι ώστε να μην μπορεί κανείς να τα πατήσει ή να σκοντάψει σε αυτά.
- Το καλώδιο τροφοδοσίας δικτύου μπορεί να αντικαθίσταται μόνο από εγκεκριμένο ισοδύναμο καλώδιο.
- Εξασφαλίστε την προστατευόμενη τοποθέτηση της γραμμής διασύνδεσης του κλιβάνου.

Το καλώδιο τροφοδοσίας με «snap-in σύζευξη» που περιλαμβάνεται στην παράδοση πρέπει να βρίσκεται στο οπίσθιο τοίχωμα ή στην πλευρά του κλιβάνου. Στη συνέχεια, συνδέστε το καλώδιο ρεύματος στο ηλεκτρικό δίκτυο. Πρέπει να

χρησιμοποιείται αποκλειστικά πρίζα με κατάλληλη επαφή γείωσης. Συνδέστε το καλώδιο ρεύματος στο ηλεκτρικό δίκτυο. Ελέγξτε την αντίσταση γείωσης (κατά VDE 0100), βλ. επίσης τους κανονισμούς πρόληψης ατυχημάτων.

11 Πρώτη θέση σε λειτουργία και πρώτη θέρμανση

Πριν από τη θέση σε λειτουργία του κλιβάνου θα πρέπει να προσαρμοστεί για 24 ώρες στον χώρο εγκατάστασης. Κατά τη θέση σε λειτουργία του κλιβάνου πρέπει οπωσδήποτε να τηρούνται οι παρακάτω οδηγίες ασφαλείας, προκειμένου να αποφευχθούν τραυματισμοί ατόμων και υλικές ζημιές.

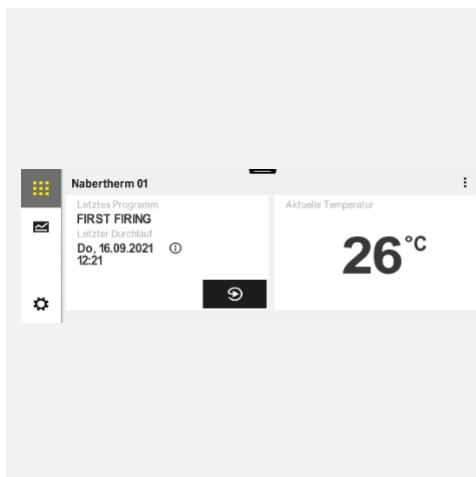
- Βεβαιωθείτε ότι τηρούνται οι υποδείξεις και οι οδηγίες που βρίσκονται στο εγχειρίδιο οδηγιών χειρισμού και στις οδηγίες του ελεγκτή.
- Πριν από την πρώτη ενεργοποίηση ελέγξτε ότι όλα τα εργαλεία, τα ξένα μέρη και οι ασφάλειες μεταφοράς έχουν αφαιρεθεί από την εγκατάσταση.
- Πριν από την ενεργοποίηση της εγκατάστασης ενημερωθείτε για τη σωστή συμπεριφορά σε περίπτωση ατυχημάτων και σε περίπτωση έκτακτης ανάγκης.

Από τα υλικά τα οποία χρησιμοποιούνται στον κλιβάνο πρέπει να είναι γνωστό αν μπορούν να προσβάλουν ή να καταστρέψουν τη μόνωση ή τα θερμοαντικά στοιχεία. Επιβλαβείς ουσίες για τη μόνωση είναι: αλκάλια, αλκαλικές γαίες, ατμοί μετάλλων, οξείδια μετάλλων, ενώσεις χλωρίου, ενώσεις φωσφόρου και αλογόνα. **Λάβετε υπόψη σας, ανάλογα με την περίπτωση, τις επισημάνσεις και τις οδηγίες στη συσκευασία των υλικών που χρήση.**

Για την ξήρανση της μόνωσης και την επίτευξη ενός προστατευτικού στρώματος οξειδίου επί των θερμοαντικών στοιχείων πρέπει ο κλιβάνος να θερμανθεί για πρώτη φορά. **Η διάρκεια ζωής των θερμοαντικών στοιχείων εξαρτάται από την επίτευξη ενός ενισχυμένου προστατευτικού στρώματος οξειδίου.** Κατά τη διάρκεια της θέρμανσης μπορεί να προκληθεί όχληση λόγω οσμής. Αυτό οφείλεται στο γεγονός ότι από το συνδετικό μέσο του υλικού μόνωσης υπάρχει διαρροή. Συνιστούμε κατά τη διάρκεια της πρώτης φάσης θέρμανσης ο χώρος του κλιβάνου να αερίζεται καλά. Θερμάνετε τον κενό κλιβάνο της σειράς L σε περίπου 6 ώρες στους 1050 °C ή τον κενό κλιβάνο της σειράς LE χωρίς ράμπα θέρμανσης στους 1050 °C και κρατήστε τον για μία ώρα περίπου. Μετά την πρώτη φάση θέρμανσης αφήστε τον κλιβάνο να ψυχθεί σε θερμοκρασία δωματίου. Ο κλιβάνος είναι τώρα έτοιμος για λειτουργία.

12 Χειρισμός

Ενεργοποίηση ελεγκτή		
Αλληλουχία λειτουργιών	Ένδειξη	Παρατηρήσεις
Ενεργοποίηση διακόπτη ισχύος		Ενεργοποιήστε τον διακόπτη ισχύος στη θέση «I». Σειρά L: στην πίσω πλευρά του κλιβάνου Σειρά LE: στην μπροστινή πλευρά του κλιβάνου
Κλιβάνος της σειράς L		Κλιβάνος της σειράς LE
		



Εμφανίζεται η κατάσταση του κλιβάνου. Μετά από μερικά δευτερόλεπτα εμφανίζεται η θερμοκρασία. Κατά την πρώτη ενεργοποίηση εμφανίζεται ένας βοηθός ο οποίος επιτρέπει την εισαγωγή βασικών ρυθμίσεων, π.χ. της γλώσσας. Όταν εμφανιστεί η θερμοκρασία στον ελεγκτή, τότε ο ελεγκτής είναι έτοιμος για λειτουργία.

Πάνω είναι η τρέχουσα πραγματική τιμή και κάτω είναι η καθορισμένη τιμή αναφοράς. Με τα πλήκτρα ▲ ▼ αυξάνετε ή μειώνετε την προκαθορισμένη τιμή. Η συσκευή αποδέχεται τη νέα προκαθορισμένη τιμή μόλις αφήσετε το πλήκτρο.

Εάν η διαδικασία απαιτεί αργή αύξηση της θερμοκρασίας, είναι επίσης δυνατό να ρυθμίσετε μια λειτουργία ράμπας.



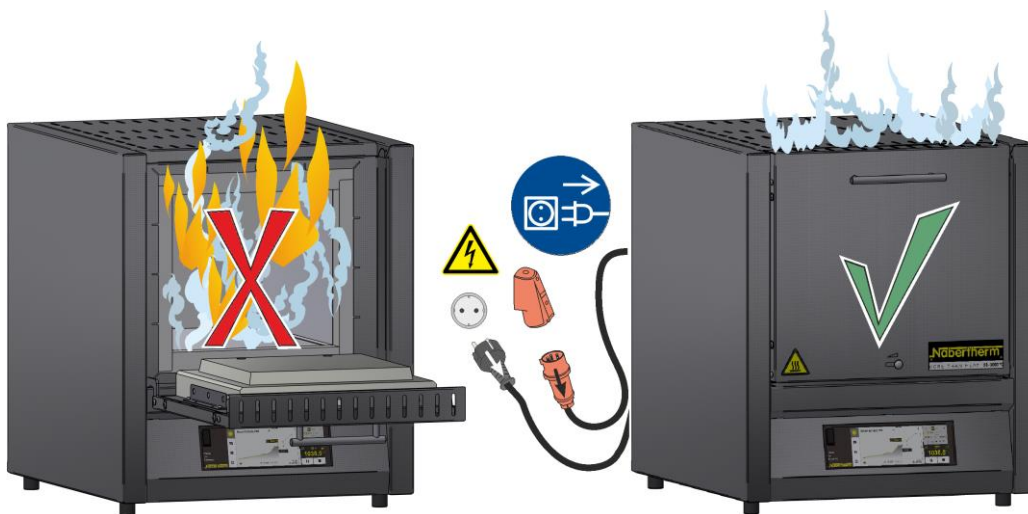
Σημείωση

Για περιγραφή της καταχώρησης θερμοκρασιών, χρόνων και «έναρξης» του κλιβάνου, βλέπε ξεχωριστό εγχειρίδιο οδηγιών.

13 Μέτρα σε έκτακτη ανάγκη

Σε περίπτωση απρόβλεπτων συμβάντων στον κλιβάνο (π.χ. έντονη ανάπτυξη καπνού, δυσοσμία ή πυρκαγιά) πρέπει να τον απενεργοποιήσετε αμέσως, αποσυνδέοντας το βύσμα ρεύματος και να κρατήσετε τη θύρα και τη συρόμενη βαλβίδα παροχής αέρα κλειστές. Θα πρέπει να περιμένετε να κρυώσει ο κλιβάνος με φυσικό τρόπο σε θερμοκρασία δωματίου.

Πρέπει να εξασφαλίζεται η προσβασιμότητα στην πρίζα σε κάθε στάδιο της λειτουργίας.



14 Γενικός χειρισμός και τροφοδότηση του κλιβάνου

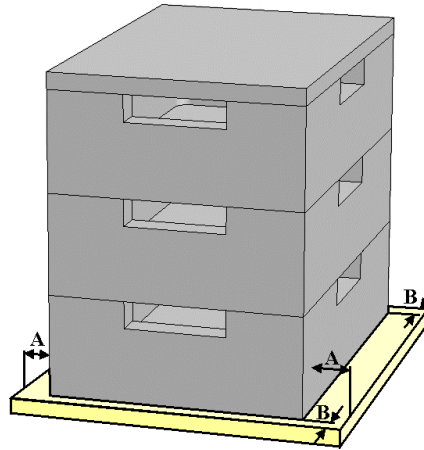
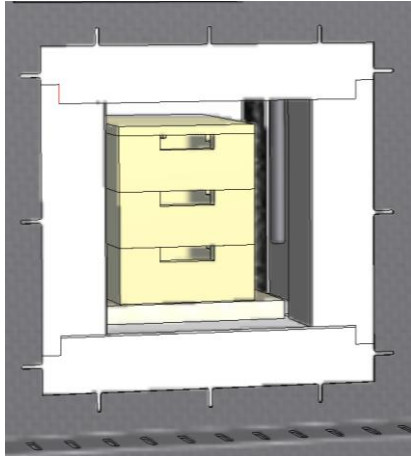
Να είστε προσεκτικοί κατά το άνοιγμα ή το κλείσιμο της θύρας του κλιβάνου. Κατά την τροφοδότηση του κλιβάνου, φροντίστε να μην προκληθεί ζημιά στο κολάρο θύρας, τη μόνωση του θαλάμου του κλιβάνου, καθώς και τα θερμοανταγωγικά στοιχεία. Μετά την τροφοδότηση του κλιβάνου, το κλείσιμο της θύρας πρέπει να γίνεται με προσοχή, ώστε να μην προκληθεί ζημιά στη μόνωση. Πρέπει να διασφαλίζεται ότι η θύρα είναι σωστά κλεισμένη. Για την, κατά το δυνατόν, πιο ομοιόμορφη κατανομή της θερμοκρασίας είναι προτιμότερο τα αντικείμενα μέσα στον θάλαμο του κλιβάνου να έχουν απόσταση μεταξύ τους και από τα πλευρικά τοιχώματα.

Το άνοιγμα του κλιβάνου σε καυτή κατάσταση πάνω από 200 °C (392 °F) οδηγεί σε αυξημένη φθορά των ακόλουθων δομικών στοιχείων: μόνωση, στεγανοποίηση, θερμοανταγωγικά στοιχεία και περίβλημα κλιβάνου.

Είναι πιθανό να προκύψουν αποχρωματισμοί στο ανοξείδωτο έλασμα, καθώς και ρωγμές στη μόνωση/στις κεραμικές πλάκες εξαιτίας της θερμικής διαστολής. Αυτό δεν επηρεάζει τη λειτουργία ή την ποιότητα του κλιβάνου.

Στοιβαζόμενη θήκη φόρτωσης (προαιρετικό)

Η κατώτατη θήκη φόρτωσης να τοποθετείται στο κέντρο στο δάπεδο. Τοποθετήστε τους άλλους περιέκτες και το καπάκι στο κέντρο. Κατά το κλείσιμο της θύρας του κλιβάνου δεν θα πρέπει η μόνωσή της να σπρώχνει τη θήκη φόρτωσης μέσα στον θάλαμο του κλιβάνου.



15 Καθαριστικό μέσο

Για να καθαρίσετε τον κλίβανο, είναι σημαντικό το βύσμα ρεύματος να είναι αποσυνδεδεμένο και κλίβανος να έχει κρυσώσει πλήρως. Λάβετε υπόψη σας τις επισημάνσεις και τις οδηγίες στη συσκευασία του καθαριστικού μέσου.

Για τον καθαρισμό των ρύπων του περιβλήματος χρησιμοποιήστε συνήθη εμπορικά υδατικά ή μη-εύφλεκτα μέσα καθαρισμού χωρίς διαλύτες. Για τον εσωτερικό καθαρισμό χρησιμοποιήστε ηλεκτρική σκούπα.

Σκουπίστε την επιφάνεια με ένα υγρό πανί που δεν αφήνει χνούδι. Επιπλέον, μπορούν να χρησιμοποιηθούν τα ακόλουθα μέσα καθαρισμού:

Δομικό στοιχείο και θέση	Καθαριστικό μέσο
Εξωτερικές επιφάνειες (πλαίσια)*	Χρησιμοποιήστε για τον καθαρισμό συνήθη εμπορικά υδατικά ή μη-εύφλεκτα μέσα καθαρισμού χωρίς διαλύτες*
Εξωτερικές επιφάνειες (ανοξείδωτος χάλυβας)	Καθαριστικό ανοξείδωτου χάλυβα
Εσωτερικός χώρος	Σκουπίστε προσεκτικά με μια ηλεκτρική σκούπα (προσέξτε τα θερμαντικά στοιχεία)
Μονωτικά υλικά	Σκουπίστε προσεκτικά με μια ηλεκτρική σκούπα (προσέξτε τα θερμαντικά στοιχεία)
Πίνακας οργάνων	Σκουπίστε την επιφάνεια με ένα υγρό πανί που δεν αφήνει χνούδι (π.χ. καθαριστικό τζαμιών)

*Πρέπει να εξασφαλίσετε ότι το καθαριστικό δεν προσβάλλει το υδατοδιαλυτό και συνεπώς φιλικό προς το περιβάλλον χρώμα (το καθαριστικό πρέπει να δοκιμάζεται πρώτα σε μια εσωτερική, κρυμμένη περιοχή).

Για προστασία των επιφανειών, ο καθαρισμός πρέπει να γίνεται γρήγορα. Μετά τον καθαρισμό, θα πρέπει να αφαιρέσετε εντελώς το καθαριστικό μέσο από τις επιφάνειες με ένα υγρό πανί που δεν αφήνει χνούδι.

