

Stručný návod

Laboratorní pece (muflové pece)

L .../..., LT .../..., LE .../...

M01.1060K TSCHECHISCH

Originální návod k obsluze

■ Made
■ in
■ Germany

www.nabertherm.com

Copyright

© Copyright by
Nabertherm GmbH
Bahnhofstrasse 20
28865 Lilienthal
Federal Republic of Germany

Reg: M01.1060K TSCHECHISCH
Rev: 2023-05

údaje bez záruky, technické změny vyhrazeny.

1 Předmluva

Srdečně vám gratulujeme. Rozhodli jste se pro laboratorní pec Nabertherm. Na základě prvotřídního zpracování, použití kvalitních materiálů v kombinaci s jednoduchou obsluhou jsou tyto pece spolehlivým univerzálním pomocníkem při každodenní práci v laboratoři. Tento stručný návod by vám měl usnadnit seznámení s vaší pecí Nabertherm. Mějte na paměti, že se jedná o zkrácené znění návodu k obsluze pro první orientaci. Před prvním použitím pece Nabertherm si pečlivě přečtěte návod k obsluze.

K návodu k obsluze pro pec a kontrolér se dostanete pomocí následujícího odkazu, resp. naskenováním tohoto QR kódu: Aplikace pro načítání QR kódů si můžete stáhnout z příslušných zdrojů (App Store).



<https://nabertherm.com/en/downloads/instructions>

Jednu vytištěnou nebo uloženou verzi uchovejte pro pozdější použití. Je rovněž možné vyžádat si tištěnou verzi návodu k obsluze. Kontaktujte nás a uveďte model pece a sériové číslo (viz typový štítek).

2 Další informace a návody



<https://nabertherm.com/de/downloads/video-tutorials>

Tato dokumentace je určena jen pro odběratele našich výrobků a nesmí se bez našeho písemného souhlasu rozmnožovat ani sdělovat nebo zpřístupňovat třetím osobám.

(Zákon o autorském právu a příbuzných ochranných právech, autorský zákon ze dne 9. 9. 1965)

Všechna práva na výkresy a další podklady a jakékoli oprávnění k disponování náleží společnosti Nabertherm GmbH, také pro případ přihlášení ochranných práv.

3 Použití dle určení

Laboratorní pece se optimálně hodí pro rozmanitá použití v oblasti výzkumu materiálů a tepelné úpravy. Pece této konstrukční řady mohou být používány k vypalování dentálních vosků. Při takovém používání musí být dodržovány bezpečnostní listy výrobce vosku.

Provoz s výbušnými plyny či směsmi nebo výbušnými plyny či směsmi vznikajícími během procesu je zakázán.

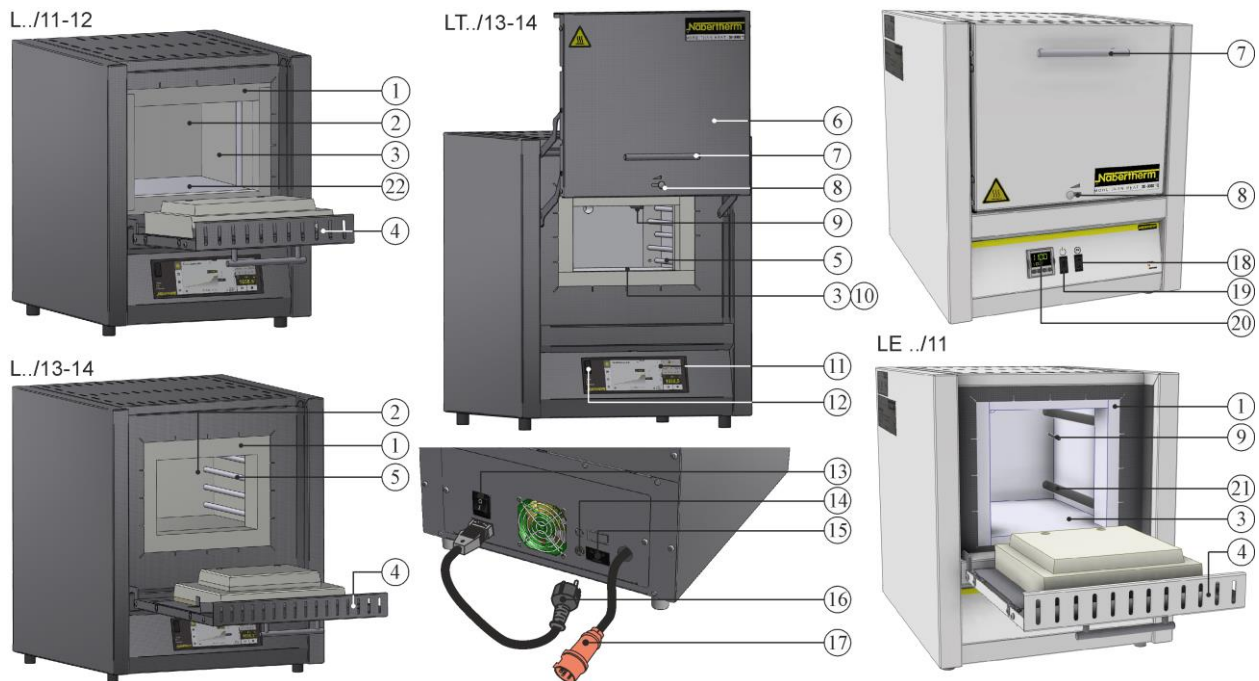
Pokud se materiál umísťuje do pece, kde v důsledku tepelného rozkladu vznikají zdraví škodlivé sloučeniny, musí provozovatel přijmout speciální opatření, mimo jiné opatření pro rozpoznání nebezpečí na místě instalace, ochranné vybavení pro obsluhu, opatření pro snížení emisí odpadních plynů.

4 Bezpečnostní pokyny

Níže jsou uvedeny bezpečnostní pokyny s nejvyšším stupněm nebezpečí, které v případě nedodržování vedou k závažným škodám na zdraví osob. Kompletní přehled všech bezpečnostních pokynů naleznete v návodu k obsluze pece. Návod k obsluze je bezpodmínečně nutné si přečíst před prvním uvedením do provozu a použitím.

| | |
|--|--|
|   | <p>Nebezpečí zasažení elektrickým proudem Ohrožení života</p> <p>Práce na elektrickém vybavení smí provádět pouze kvalifikovaný odborný elektrikář nebo odborný personál pověřený společností Nabertherm.</p> <p>Před zahájením prací je nutné vytáhnout síťový konektor.</p> <p>Zařízení nesmí zvlhnout.</p> <p>Nezavádějte do otvorů na krytu pece, otvorů pro odpadní vzduch nebo chladicích štěrbin rozvaděče a pece žádné předměty.</p> <p>V případě zjevného poškození pece nebo vnitřního prostoru pece musí odborník před dalším provozem zkontrolovat elektrickou bezpečnost.</p> |
|  | <p>Varování – před elektrickým napětím!</p> <p>Varování před nebezpečným elektrickým napětím.</p> |
|  | <p>Požár – nebezpečí ohrožení zdraví Ohrožení života</p> <p>Je nutné dodržet podmínky instalace</p> <p>Na místě instalace musí být zajištěno dostatečné větrání, aby bylo možné odvádět odpadní teplo a vznikající odpadní plyny.</p> |
|  | <p>Neotvírat v horkém stavu</p> <p>Otevření pece v horkém stavu s teplotou nad 200 °C (392 °F) může vést k popáleninám.</p> <p>Za škody na výrobcích a peci neneseme odpovědnost.</p> |
|  | <p>Trubka odpadního vzduchu, víko a kryt pece jsou při provozu horké. Nebezpečí popálení.</p> <p>Během provozu se NESMÍTE dotýkat trubky odpadního vzduchu, víka a krytu pece.</p> |
|  | <p>Nebezpečí požáru při použití prodlužovacího kabelu. Ohrožení života</p> <p>U všech modelů pece s přípojovacím vedením se zástrčkou je nutné dbát na to, aby: vzdálenost mezi pojistkami a zásuvkou, k níž je pec připojena, byla co nejkratší.</p> <p>mezi zásuvkou a pecí nebyly použity ŽÁDNÁ rozdělovací zásuvka a ŽÁDNÝ prodlužovací kabel.</p> |
|   | <p>Pro všechna pecní zařízení</p> <p>Tato pecní zařízení nejsou vybavena žádnou bezpečnostní technikou pro procesy, při kterých mohou vznikat zápalné směsi</p> <p>Provoz s výbušnými plyny/směsmi nebo plyny/směsmi vznikajícími během procesu je zakázán.</p> <p>Ve vnitřním prostoru zařízení nesmí být ŽÁDNÉ výbušné druhy prachu ani směsi vzduchu a rozpouštědel.</p> <p>Zařízení NEPROVOZUJTE ve výbušných oblastech.</p> |

5 Komponenty laboratorní pece



| Č. | Název | Č. | Název |
|----|---|----|--|
| 1 | Izolace manžety | 12 | Rozhraní USB |
| 2 | Prostor pece | 13 | Síťový spínač s integrovanou pojistkou (zapnutí/vypnutí pece) |
| 3 | Izolace z neklasifikovaného vláknitého materiálu | 14 | Pojistka pro přídatnou elektrickou přípojku (pro příslušenství) |
| 4 | Sklápěcí dvířka | 15 | Přídavná elektrická přípojka (pro příslušenství) |
| 5 | Topné články na nosných trubkách | 16 | Síťový konektor (do 3600 W) se spojkou snap-in |
| 6 | Zdvihací dvířka | 17 | Síťový konektor CEE (do 3600 W, max. 32 A) |
| 7 | Rukojeť | 18 | Topení (ZAP/VYP) |
| 8 | Šoupátko přívodního vzduchu pro regulaci čerstvého vzduchu | 19 | Síťový spínač (zapnutí/vypnutí pece) |
| 9 | Termočlánek | 20 | Kontrolér R7 |
| 10 | Vícevrstvá izolace s robustními ohnivzdornými cihlami (pouze modely L(T) ../14) | 21 | Topné články v trubicích z křemenného skla |
| 11 | Kontrolér série B510/C550/P580 | 22 | Topné desky L 1 – L(T) 3: vlevo/vpravo L(T) 5 – L(T) 15: nahoře/dole L(T) 24 – L(T) 60: vlevo/vpravo/dole |

6 Přeprava zařízení



Upozornění

Při instalaci pece je nutné nosit ochranné rukavice!
Práce spojené s přepravou je nutné provádět minimálně ve dvou nebo více osobách.

- Zkontrolujte při převzetí přepravní obal, zda není případně poškozen. Následně z přepravního obalu odstraňte upínací pásky.
- Porovnejte rozsah dodávky s dodacím listem a expedičními dokumenty.
- Opatrně nadzvedněte nasazovací karton. Na paletě se nachází obalová jednotka pro příslušenství (např. trubička odpadního vzduchu, vkladací deska, síťový kabel).
- Pro přenášení uchopte ze strany pod pecí a dbejte na bezpečné držení. Nadzvedněte pec z palety a opatrně ji postavte na místo instalace.
- Obalový materiál, který se nachází v prostoru pece a na peci, se musí kompletně odstranit. Veškerý obalový materiál je recyklovatelný a může být odevzdán k recyklaci.

7 Požadavky na místo instalace

Při výběru stanoviště pece je nutné dbát na to, že pec musí být nainstalována pouze v suchém prostoru. Teploty by se měly pohybovat v rozmezí +5 °C až +40 °C a vlhkost vzduchu by měla činit max. 80 %. Odkládací plocha (podlahová krytina nebo stůl) musí být rovná, aby umožňovala rovné postavení pece. Pec je nutné postavit na nehořlavou podložku. Nosnost stolu musí být navržena podle hmotnosti pece včetně příslušenství.

Kromě toho musí být ze všech stran dodržena minimální bezpečná vzdálenost pece 0,5 m od hořlavých materiálů. V individuálním případě musí být zvolena větší vzdálenost, aby byly splněny místní podmínky. U nehořlavých materiálů lze boční minimální odstup snížit na 0,2 m. Pokud ze vsázky unikají plyny a páry, je nutno zajistit dostatečný přívod čerstvého vzduchu a odvětrávání na místě instalace nebo vhodné odvádění odpadních plynů. V případě potřeby musí zákazník poskytnout vhodný systém pro odvádění odpadního vzduchu.

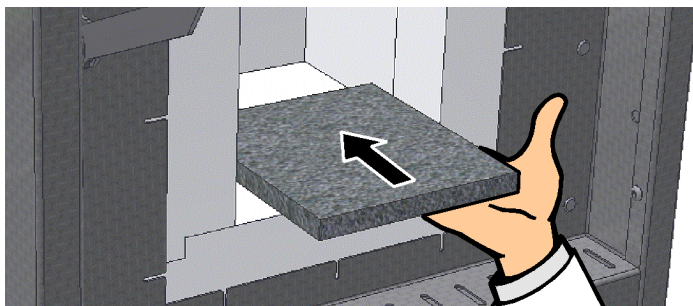
8 Montáž, instalace a připojení

Vložení podlahové desky / spodní vany

Při provozu pece by se vždy měla používat podlahová deska nebo spodní vana. Položte podlahovou desku / spodní vanu opatrně na střed na dno pece. Při vkládání je nutno dát pozor na to, aby se manžeta dveří a topné články nepoškodily. Bezpodmínečně se vyvarujte kontaktu s topnými články, protože by se tím mohly poškodit.

Vsázku je nutné umístit pokud možno doprostřed na dno prostoru pece. To zaručuje rovnoměrné zahřívání. Po naplnění pece je nutno dveře pece opatrně zavřít.

Dbejte na to, abyste nepřekročili maximální zatížení dna pece 2 kg/dm² a nepoužívali více než jednu podlahovou desku.



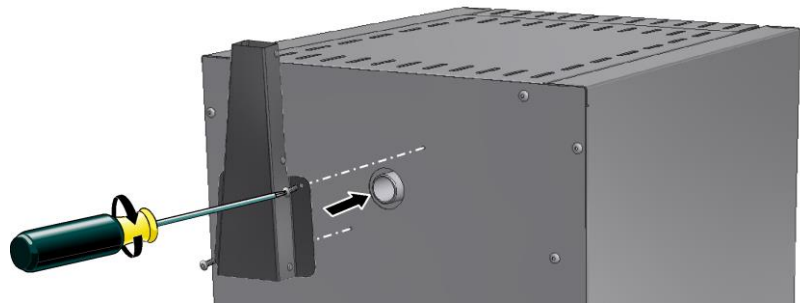
Upozornění

Modely L(T) 3/11 a L(T) 3/12 jsou z důvodu měkkého dna pece standardně vybaveny podlahovou deskou. Společnost Nabertherm neručí za škody na dně pece, pokud tyto vkladací desky nebudou použity nebo vyměněny.

Montáž digestoře

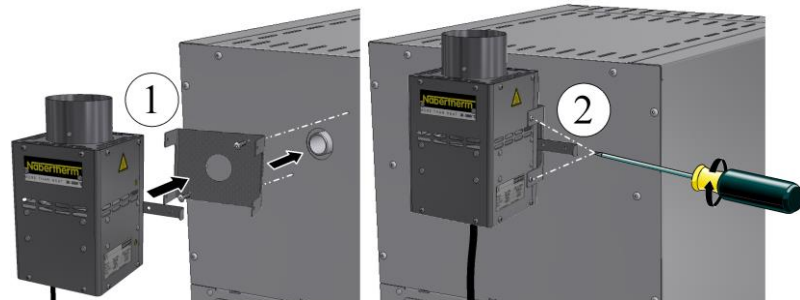
(A) Digestoř

(Průřez otvoru na odpadní vzduch
40 x 30 mm)



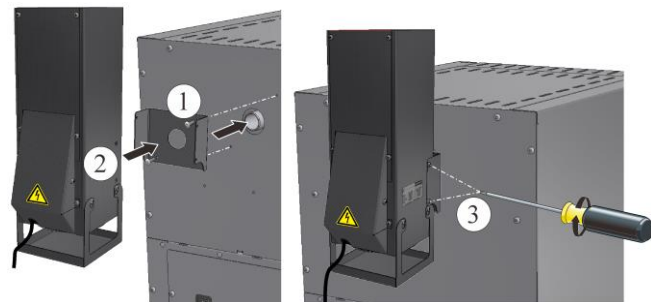
(B) Digestoř s ventilátorem

(Průřez otvoru na odpadní vzduch
Ø 80 mm)



(C) Digestoř s ventilátorem a katalyzátorem

(Průřez otvoru na odpadní vzduch
120 x 120 mm)



Pro montáž volitelného vybavení (A) nasadte hrdlo odpadního vzduchu na vývod plynu na zadní stěně pece a utáhněte je pomocí dodaných šroubů.

V případě použití volitelného vybavení (B) a (C) umístěte nejprve plech ve tvaru U nad vývod plynu na zadní stěně pece a přišroubujte jej. Následně nasadte digestoř a přišroubujte ji. Připojovací konektor se připojí buď do zásuvky na zadní straně rozvaděče nebo do externí zásuvky.

U volitelného vybavení (C) zajistěte, aby byl katalyzátor v provozu od spuštění programu do cca 600 °C. Čisticí výkon katalyzátoru ve vysoké míře závisí na použitých materiálech / zámazových hmotách a jejich složení. Nelze uvést přesné složení zbytkových složek, které jsou odváděny do okolního prostředí.



Pozor

Také malá množství anorganických látek, jako jsou těžké kovy, halogeny, silikony a jemný prach, zničí katalyzátor.

9 Vedení odpadního vzduchu

Doporučujeme připojit k peci potrubí na odpadní vzduch, resp. pec nainstalovat pod odsávání a odpovídajícím způsobem odvádět odpadní plyny.

Jako odváděcí trubku lze použít běžnou kovovou trubku na odpadní plyny s DN 80 až DN 120. Je nutno ji instalovat vždy vzestupně a připevnit ji na stěnu nebo strop. Umístěte trubku doprostřed nad digestoř pece.

Trubka na odpadní plyny se nesmí namontovat těsně na trubku digestoře, protože jinak by se nedosáhlo obtokového účinku. Ten je nutný, aby pec nenasávala příliš velké množství čerstvého vzduchu.

Pec s digestoř a ventilátorem: Potrubí na odpadní vzduch umístěte minimálně 50 mm nad digestoř.

Pec bez trubky na odpadní vzduch nebo s katalyzátorem: Použijte trubku na odpadní plyny minimálně s DN 120. Doporučujeme odpadní vzduch odvádět komínem.

10 Připojení k elektrické síti



Na místě instalace musí být zajištěna elektrická přípojka (zásobování elektrickým proudem).

- Pec musí být nainstalována v souladu se stanoveným účelem použití. Hodnoty připojení k síti musí odpovídat hodnotám uvedeným na typovém štítku pece.
- Síťová zásuvka se musí nacházet v blízkosti pece a musí být snadno přístupná.
- Nesmí se používat žádné prodlužovací kabely nebo zásuvkové lišty.
- Síťový kabel nesmí být poškozený. Neodkládejte na síťový kabel žádné předměty. Kabel položte tak, aby na něj nikdo nemohl stoupnout nebo o něj zakopnout.
- Síťový přívodní kabel smí být nahrazen pouze schváleným rovnocenným kabelem.
- Zajistěte chráněnou instalaci propojovacího kabelu pece.

Dodaný síťový přívodní kabel se „spojkou snap-in“ je nutné zapojit do zadní stěny, resp. boku pece. Poté je nutné připojit síťový kabel k síťové přípojce. Smí být použita výhradně zásuvka s vhodným ochranným kontaktem. Připojte síťový kabel k síťové přípojce. Zkontrolujte odpor uzemnění (podle VDE 0100), viz také předpisy úrazové zábrany.

11 První uvedení do provozu a první zahřátí

Před uvedením do provozu by se pec měla 24 hodin aklimatizovat na místě instalace.

Při uvedení pece do provozu je bezpodmínečně nutné dodržovat níže uvedené bezpečnostní pokyny – zabráníte tím zraněním osob a věcným škodám.

- Zajistěte, aby byly respektovány a dodržovány pokyny a instrukce uvedené v návodu k obsluze a v návodu kontroléru.
- Před prvním spuštěním zkontrolujte, zda byly ze zařízení odstraněny všechny nástroje, cizí předměty a přepravní pojistky.
- Před zapnutím zařízení se informujte o správném chování v případě poruchy a v případě nouze.

O materiálech vkládaných do pece musíte vědět, zda by mohly narušit nebo zničit izolaci, popř. topné články. Materiály, které jsou škodlivé pro izolaci: alkálie, alkalické zeminy, kovové páry, oxidy kovů, sloučeniny chloru, sloučeniny fosforu a halogeny. **Respektujte případně značení a pokyny na obalu používaných materiálů.**

Pro uschnutí izolace a dosažení oxidační ochranné vrstvy na topných člancích je nutno pec poprvé zahřát. **Životnost topných článků závisí na dosažení výrazné oxidační ochranné vrstvy.** Během zahřívání může vznikat nepříjemný zápach. Ten je zapříčiněn tím, že z izolačního materiálu vystupuje pojivo. Doporučujeme místo instalace pece během první fáze ohřevu dobře větrat.

Prázdnou pec série L nahřejte **za cca 6 hodin na 1050 °C**, resp. prázdnou pec série LE nahřejte **bez lineárního ohřevu na 1050 °C** a držte tuto teplotu po dobu cca **jedné hodiny**. Po první fázi zahřívání nechte pec vychladnout na teplotu místnosti. Pec je nyní připravena k provozu.

12 Obsluha

| Zapnutí kontroléru | | |
|--------------------------|---|---|
| Postup | Indikace | Poznámky |
| Zapnutí síťového spínače | | Zapněte síťový spínač uvedením do polohy „I“. Série L: na zadní straně pece Série LE: na přední straně pece |
| Pec série L | | Pec série LE |
| | | |
| | Zobrazí se stav pece. Po několika sekundách se zobrazí teplota. Při prvním zapnutí se zobrazí asistent, který umožňuje zadání základních nastavení, jako např. jazyka. Když se na kontroléru zobrazí teplota, je kontrolér připraven k provozu. | Nahoře je zobrazena aktuální skutečná hodnota a pod ní zadaná požadovaná hodnota. Pomocí tlačítek zvýšíte, resp. snížíte požadovanou hodnotu. Příklad novou požadovanou hodnotu převeze, jakmile pustíte tlačítko. Pokud by byl v závislosti na procesu nutný pomalý nárůst teploty, je možné také nastavení funkce rampy. |



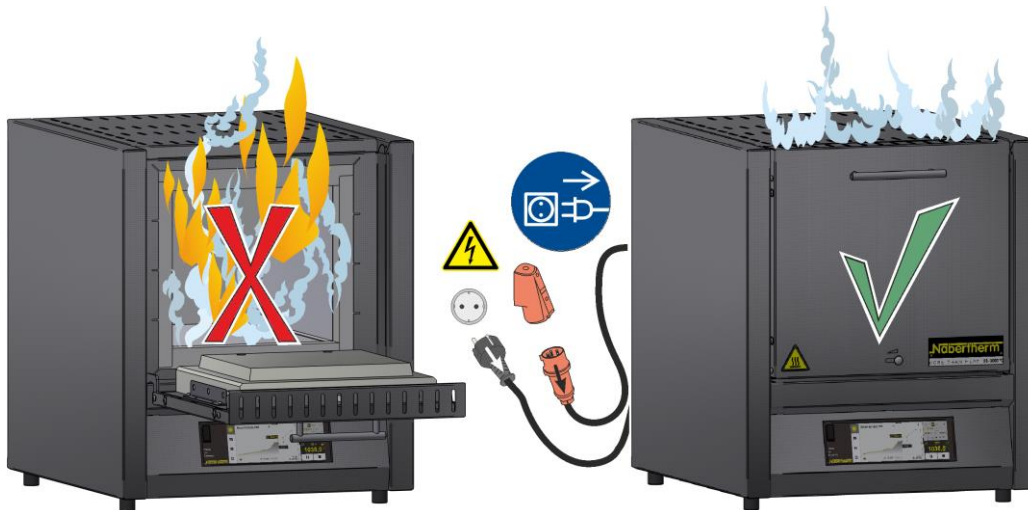
Upozornění

Popis zadávání teplot, časů a „Spuštění“ pece naleznete ve zvláštním návodu k obsluze.

13 Opatření v případě nouze

V případě nečekaných procesů v peci (např. silný kouř, nepříjemný zápach nebo požár) je nutné pec okamžitě vypnout vytažením síťového konektoru a ponechat dveře i páčku přívodního vzduchu zavřené. Je nutno počkat, než pec přirozeně vychladne na pokojovou teplotu.

Přístup k zásuvce musí být zaručen v každém okamžiku provozu.



14 Obecná obsluha a plnění pece

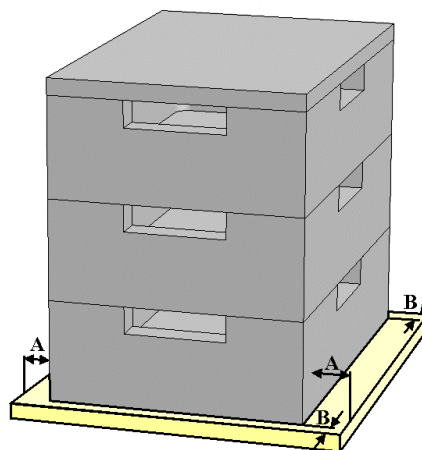
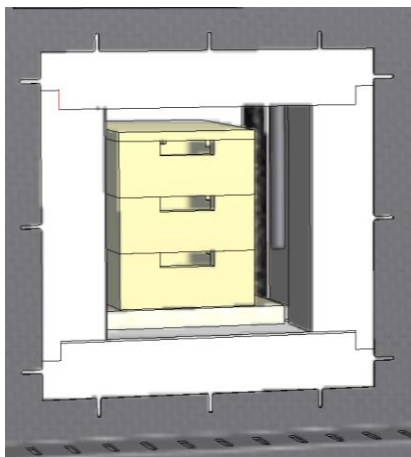
Dveře pece je nutné otvírat, resp. zavírat opatrně. Při plnění pece dbejte na to, aby nedošlo k poškození těsnicí manžety dveří, izolace prostoru pece a topných článků. Po naplnění pece by se mělo opatrně provést zavření dveří pece, aby nedošlo k poškození izolace. Dbejte na to, aby byly dveře správně zavřené. V souvislosti s co možná nejrovnomějším rozložením teploty je výhodné rozprostírat výrobky v prostoru pece s odstupem jeden od druhého a od bočních stěn.

Otevření pece v horkém stavu s teplotou více než 200 °C (392 °F) vede ke zvýšenému opotřebení následujících komponent: izolace, těsnění dveří, topných článků a krytu pece.

Mohou se vyskytovat zabarvení nerezového plechu a trhliny v izolaci / vkládacích deskách podmíněné tepelnou roztažností, neomezují však funkci, resp. nesnižují kvalitu pece.

Stohovatelné nádoby na vsázky (příslušenství)

Spodní nádoba na vsázky se musí umístit na střed podlahové desky. Další nádoby a víko pokládejte na střed na ni. Při zavírání dveří pece nesmí izolace dveří pece zasunout nádobu na vsázky do prostoru pece.



15 Čisticí prostředky

Aby bylo možné pec vyčistit, je důležité, aby byl vytažen síťový konektor a pec byla zcela vychladlá. Respektujte značení a pokyny na obalech čisticích prostředků.

Pro čištění nečistot z krytu je nutné použít běžné vodnou ředitelné nebo nehořlavé čisticí prostředky neobsahující rozpouštědla. Pro vnitřní čištění je nutné použít vysavač.

Povrch je nutné otřít vlhkou utěrkou neuvolňující vlákna. Navíc můžete použít následující čisticí prostředky:

| Konstrukční díl a místo | Čisticí prostředek |
|---|---|
| Vnější plochy (rám)* | Pro čištění používejte běžné vodou ředitelné nebo nehořlavé čisticí prostředky neobsahující rozpouštědla* |
| Vnější plochy (nerezová ocel) | Čisticí prostředek na nerezovou ocel |
| Vnitřní prostor | Opatrně vysajte vysavačem (dávejte pozor na topné články) |
| Izolační materiály | Opatrně vysajte vysavačem (dávejte pozor na topné články) |
| Přístrojový panel | Povrch otřete vlhkou utěrkou neuvolňující vlákna (např. čistič na sklo) |
| *Je nutno zaručit, aby čisticí prostředek nenarušil lak, který je rozpustný ve vodě a proto šetrný k životnímu prostředí (čisticí prostředek je nutné nejprve vyzkoušet na vnitřním místě, které není vidět). | |

Pro ochranu povrchů je nutné provádět čištění rychle. Čisticí prostředky je nutné po čištění zcela odstranit z povrchu vlhkou utěrkou neuvolňující vlákna.



MORE THAN HEAT 30-3000 °C

Headquarters:

Nabertherm GmbH · Bahnhofstr. 20 · 28865 Lilienthal/Bremen, Germany · Tel +49 (4298) 922-0, Fax -129 · contact@nabertherm.de · www.nabertherm.com

Reg: M01.1060K TSCHECHISCH