

Upute za upotrebu

Visokotemperaturne peći (stolni model)

LHT 01/17 D - LHT 03/17 D

M01.1068 KROATISCH

Originalne upute za upotrebu

■ Made
■ in
■ Germany

www.nabertherm.com

Copyright

© Copyright by
Nabertherm GmbH
Bahnhofstrasse 20
28865 Lilienthal
Federal Republic of Germany

Reg: M01.1068 KROATISCH
Rev: 2022-09

Bez jamstva za točnost podataka, pridržano pravo na tehničke izmjene.

1	Uvod.....	5
1.1	Objašnjenje upotrijebljenih simbola i riječi upozorenja u upozorenjima	5
1.2	Opis proizvoda	8
1.3	Kompletni pregled peći	10
1.4	Dešifriranje oznake modela.....	14
1.5	Opseg isporuke.....	14
2	Tehnički podaci.....	15
3	Jamstvo i odgovornost.....	16
4	Sigurnost	17
4.1	Namjenska upotreba	17
4.2	Zahtjevi za vlasnika postrojenja	18
4.3	Zahtjevi za rukovatelje	19
4.4	Zaštitna odjeća	20
4.5	Osnovne mjere pri normalnom radu.....	20
4.6	Osnovne mjere u slučaju nužde.....	21
4.6.1	Ponašanje u slučaju nužde	21
4.7	Osnovne mjere pri popravcima i održavanju.....	22
4.8	Propisi za zaštitu okoliša	22
4.9	Općenite opasnosti povezane s postrojenjem	23
4.10	Osiguranje od opasnosti uslijed previsoke temperature	24
5	Transport, montaža i prvo puštanje u pogon.....	25
5.1	Isporuka.....	25
5.2	Raspakiranje	27
5.3	Transportno osiguranje / pakiranje	29
5.4	Konstruktivski preduvjeti i preduvjeti za priključivanje	29
5.4.1	Lokacija peći.....	29
5.5	Montaža, instalacija i priključivanja.....	31
5.5.1	Ugradnja izolacijskog bloka i male cijevi za otpadni zrak (samo LHT 01/17 D).....	31
5.5.2	Odvođenje odlaznog zraka.....	33
5.5.3	Priključak na električnu mrežu	34
5.6	Prvo puštanje u pogon	35
5.6.1	Grijaći elementi od molibden-disilicida (MoSi ₂).....	36
6	Rukovanje	39
6.1	Upravljački uređaj.....	39
7	Upravljački elementi, indikatori i uklopni elementi (ovisno o izvedbi)	40
7.1	Uključivanje upravljačkog uređaja/peći	40
7.2	Isključivanje upravljačkog uređaja/peći	40
8	Prethodno namješteni programi	40
8.1	Graničnik odabira temperature s namjestivom temperaturom isključivanja (dodatna oprema)	41
8.2	Poluga dovodnog zraka	42
8.3	Punjenje/šaržiranje	43
8.3.1	Spremnici šarže koji se mogu slagati jedni na druge	44
9	Popravci, čišćenje i održavanje	46
9.1	Izolacija peći	47

9.2	Isključivanje postrojenja pri održavanju	47
9.3	Redoviti radovi održavanja peći.....	48
9.4	Redovno održavanje – dokumentacija.....	49
9.5	Redoviti radovi održavanja – grijaći elementi / komora peći.....	49
9.6	Legenda tablica održavanja	50
9.7	Provjera vijaka grijaćih elemenata	50
9.8	Radna i pomoćna sredstva.....	53
9.9	Sredstvo za čišćenje	53
10	Smetnje.....	54
10.1	Poruke o pogreškama upravljačkog uređaja.....	54
10.2	Upozorenja upravljačkog uređaja.....	56
10.3	Smetnje rasklopnog uređaja	59
11	Rezervni / potrošni dijelovi.....	60
11.1	Sheme električnih spojeva / pneumatske sheme.....	60
11.2	Demontaža i montaža grijaćih elemenata.....	61
11.2.1	Zatezni momenti vijčanih spojeva na grijaćim elementima.....	66
11.3	Zamjena termoelementa	67
11.4	Zamjena / naknadno namještanje izolacijske konstrukcije vrata.....	69
11.5	Odvojite utičnu spojku (utikač) od kućišta peći	71
11.6	Zamjena osigurača	71
11.7	Popravak izolacije	73
12	Pribor (opcije).....	73
12.1	Sustav za dovođenje plina (pribor).....	74
12.2	Rad spremnika komprimiranog plina	75
12.3	Odvojite utičnu spojku (utikač) od kućišta peći	76
12.4	Sheme električnih spojeva / pneumatske sheme.....	76
13	Servis tvrtke Nabertherm	77
14	Stavljanje van pogona, demontaža i skladištenje	78
14.1	Transport / povratni transport.....	79
15	Izjava o sukladnosti.....	80
16	Bilješke	81

1 Uvod

Ova je dokumentacija namijenjena samo kupcima naših proizvoda i ne smije se umnožavati, prosljeđivati ili davati na raspolaganje trećim osobama bez pismenog odobrenja. (Zakon o autorskom pravu i srodna zaštitna prava, Zakon o autorskom pravu od 9. rujna 1965.)

Društvo Nabertherm GmbH pridržava sva prava na nacрте i drugu dokumentaciju te svako pravo na raspolaganje, čak i u slučaju prijave intelektualnog vlasništva.

Svi slikovni prikazi u ovim uputama u pravilu imaju simbolički karakter, dakle nisu precizna reprodukcija svih detalja opisanog postrojenja.

1.1 Objašnjenje upotrijebljenih simbola i riječi upozorenja u upozorenjima



Napomena

U sljedećim uputama za upotrebu navedena su konkretna upozorenja koja ukazuju na preostale rizike koji se ne mogu izbjeći pri radu postrojenja. U te preostale rizike spadaju opasnosti za osobe/proizvod/postrojenje i okoliš.

Simboli upotrijebljeni u uputama za upotrebu prvenstveno žele ukazati na sigurnosne napomene!

Upotrijebljeni simbol ne može nadomjestiti tekst sigurnosne napomene. Stoga uvijek treba pročitati cijeli tekst!

Grafički simboli u skladu su s normom **ISO 3864**. U skladu s preporukama Američkog nacionalnog instituta za standarde American National Standard Institute (ANSI) **Z535.6** u ovom se dokumentu upotrebljavaju sljedeća upozorenja i riječi upozorenja:



Simbol za općenitu opasnost u kombinaciji s riječima upozorenja **OPREZ**, **UPOZORENJE** i **OPASNOST** upozorava na rizik od teških ozljeda. Pridržavajte se svih sljedećih napomena kako biste izbjegli ozljede ili smrt.

POZOR

Ukazuje na opasnost koja uzrokuje oštećenje ili uništenje uređaja.

OPREZ

Ukazuje na opasnost koja predstavlja mali ili srednji rizik od ozljede.

UPOZORENJE

Ukazuje na opasnost koja može prouzročiti smrt, teške ili neizlječive ozljede.

OPASNOST

Ukazuje na opasnost koja neposredno uzrokuje smrt, teške ili neizlječive ozljede.

Struktura upozorenja:

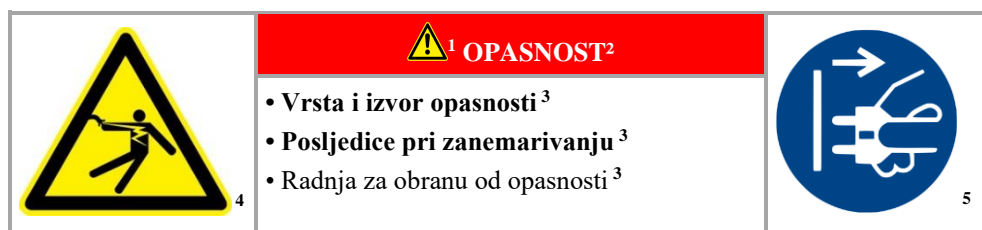
Sva su upozorenja strukturirana na sljedeći način



¹ UPOZORENJE²

- Vrsta i izvor opasnosti³
- Posljedice pri zanemarivanju³
- Radnja za obranu od opasnosti³

ili



Položaj	Opis	Obrazloženje
1	Znak opasnosti	Označava opasnost od ozljeda
2	Signalna riječ	Klasificira opasnost
3	Tekstovi napomene	<ul style="list-style-type: none"> • Vrsta i izvor opasnosti • Moguće posljedice pri zanemarivanju • Mjere/zabrane
4	Grafički simboli (opcionalno) u skladu s normom ISO 3864	posljedice, mjere ili zabrane
5	Grafički simboli (opcionalno) u skladu s normom ISO 3864	obavezne radnje ili zabrane

Simboli napomene u uputama:



Napomena

Pod ovim simbolom nalaze se upute i posebno korisne informacije.



Obavezna radnja – znak za obaveznu radnju

Ovaj simbol ukazuje na važne obavezne radnje koje se moraju izvršiti. Znakovi za obavezne radnje štite osobe od ozljeda tako što im pokazuju kako se treba ponašati u određenoj situaciji.



Obavezna radnja – važne informacije za korisnika

Ovaj simbol ukazuje korisniku na važne napomene i upute za rukovanje koje obavezno treba slijediti.



Obavezna radnja – važne informacije za osoblje za održavanje

Ovaj simbol ukazuje osoblju za održavanje na važne upute za rukovanje i održavanje (servisiranje) koje obavezno treba slijediti.



Obavezna radnja – izvucite mrežni utikač

Ovaj simbol upućuje korisnika da izvuče mrežni utikač.

**Obavezna radnja – podizanje s više osoba**

Ovaj simbol ukazuje osoblju da podizanje uređaja i njegovo spuštanje na mjesto postavljanja treba izvoditi više osoba.

**Upozorenje – opasnost od vrućih površina, ne dodirivati**

Ovaj simbol ukazuje korisniku na vruću površinu koju ne treba dodirivati.

**Upozorenje – opasnost od električnog udara**

Ovaj simbol ukazuje korisniku na opasnost od električnog udara pri zanemarivanju sljedećih upozorenja.

**Upozorenje – opasnost od prevrtanja uređaja**

Ovaj simbol ukazuje korisniku na opasnost od prevrtanja uređaja pri zanemarivanju sljedećih upozorenja.

**Upozorenje – viseći tereti**

Ovaj simbol ukazuje korisniku na moguće opasnosti od visećih tereta. Najstrože je zabranjen rad ispod visećeg tereta. Pri zanemarivanju postoji opasnost po život.

**Upozorenje – opasnost pri podizanju teških tereta**

Ovaj simbol ukazuje korisniku na moguće opasnosti pri podizanju teških tereta. Pri zanemarivanju postoji opasnost od ozljede.

**Upozorenje – ugrožavanje okoliša**

Ovaj simbol ukazuje korisniku na opasnost od ugrožavanja okoliša pri zanemarivanju sljedećih napomena. Vlasnik mora osigurati da se slijede nacionalni propisi o zaštiti okoliša.

**Upozorenje – opasnost od požara**

Ovaj simbol ukazuje korisniku na opasnost od požara pri zanemarivanju sljedećih napomena.

**Upozorenje – opasnost od eksplozivnih tvari ili potencijalno eksplozivnih atmosfera**

Ovaj simbol ukazuje korisniku na eksplozivne tvari ili potencijalno eksplozivnu atmosferu.

**Zabrane – važne informacije za korisnika**

Ovaj simbol ukazuje korisniku da se predmeti NE smiju prelići vodom ili sredstvom za čišćenje. Zabranjena je i upotreba visokotlačnog čistača.

Simboli upozorenja na postrojenju:



Upozorenje – opasnost od vrućih površina i opekotina – ne dodirivati

Vruće površine poput vrućih dijelova postrojenja, stijenki peći, vrata ili materijala, ali i vruće tekućine nisu uvijek vidljive. Površinu ne treba dodirivati.



Upozorenje – opasnosti uslijed električne struje!

Upozorenje na opasan električni napon.

1.2 Opis proizvoda



Ove su električno grijane peći kvalitetan proizvod koji uz dobro održavanje i servisiranje godinama može pouzdano raditi. Namjenska upotreba peći bitan je preduvjet za to.

Pri razvoju i proizvodnji posebno smo pazili na sigurnost, funkcionalnost i ekonomičnost.

Ove kompaktne visokotemperaturne peći izvedene kao stolni model osvajaju brojnim prednostima. Prvoklasna obrada iznimno kvalitetnih materijala u kombinaciji s jednostavnim rukovanjem čini ove peći svestranim uređajima za istraživački rad i laboratorij.

Ove su visokotemperaturne peći optimalne za sinteriranje mostova i krunica od prozirnog cirkon oksida. Slobodno stojeći specijalni grijaći elementi od molibden-disilicida osiguravaju optimalnu zaštitu od kemijske interakcije između šarže i grijaćih elemenata.

Jedinice od cirkona smještaju se u keramičke spremnike šarže. U visokotemperaturnu peć mogu se naslagati do tri spremnika šarže jedan na drugi.

Pri upotrebi otapala za bojenje pazite da se materijal prije sinteriranja potpuno osuši.

Ovaj se proizvod dodatno odlikuje sljedećim karakteristikama:

- Tmaks 1650 °C
- Unutrašnjost peći s volumenom od jedne ili četiri litre
- Specijalni grijaći elementi od molibden-disilicida daju optimalnu zaštitu od kemijskih interakcija između šarže i grijaćih elemenata
- Kućište s dvostrukom stijenkom od strukturnih ploča od nehrđajućeg čelika s dodatnim hlađenjem za niske vanjske temperature
- Izvedba za uštedu prostora s podiznim vratima koja se otvaraju prema gore
- Isporuka ovisno o izvedbi obuhvaća početni komplet za šaržiranje na jednoj razini, dodatne razine dostupne kao pribor
- Klizač za ulazni zrak s kontinuiranim namještanjem
- U unutrašnjost peći mogu se staviti najviše dva (LHT 01/17 D) odnosno tri (LHT 03/17 D) spremnika šarže, po razini 15 odnosno 25 pojedinačnih krunica (ovisno o modelu)
- Otvor za otpadni zrak u gornjoj stranici peći
- Termoelementi tipa S
- Precizno namještanje temperature i u donjem rasponu temperature za sušenje
- Upravljački uređaj P580 (LHT 01/17 D) odnosno P570 (LHT 03/17 D) s mogućnosti spremanja 50 programa
- Može se slobodno primijeniti za sinteriranje sirovina gotovo svih vodećih proizvođača

- NTLog Basic za upravljački uređaj tvrtke Nabertherm: Registriranje procesnih podataka s pomoću USB štapića
- Isključivo primjena izolacijskih materijala u skladu s Uredbom (EZ) br. 1272/2008 (CLP). To znači da se ne rabi aluminijska silikatna vuna, također poznata kao RCF vlakna, koja je klasificirana i možda kancerogena.

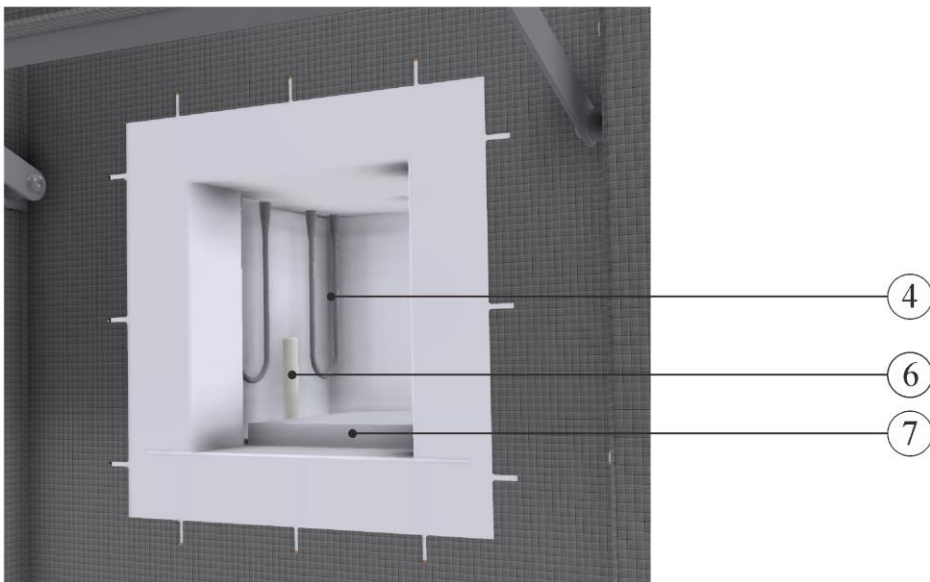
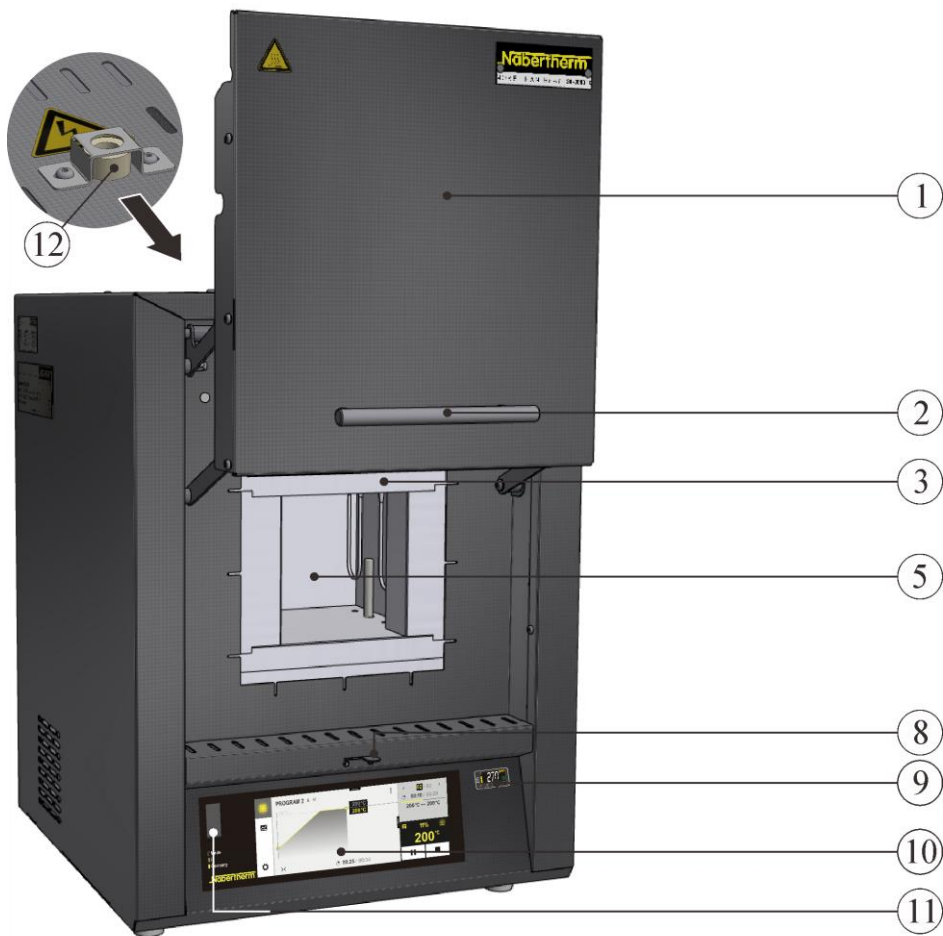
Dodatna oprema

- Graničnik odabira temperature s namjestivom temperaturom isključivanja kao zaštita od prevelike temperature za peć i robu
- Priključak zaštitnog plina za negorive zaštitne ili reakcijske plinove za LHT 03/17 D
- Ručni ili automatski sustav za dovođenje plina

Pribor

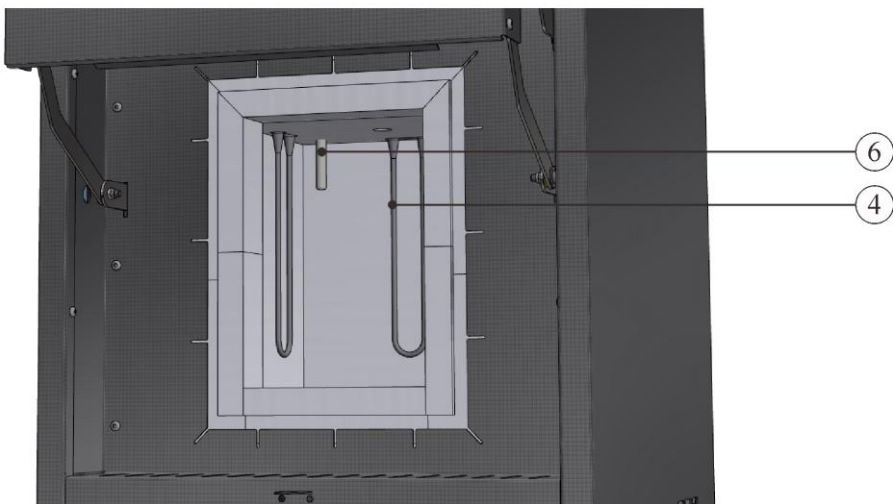
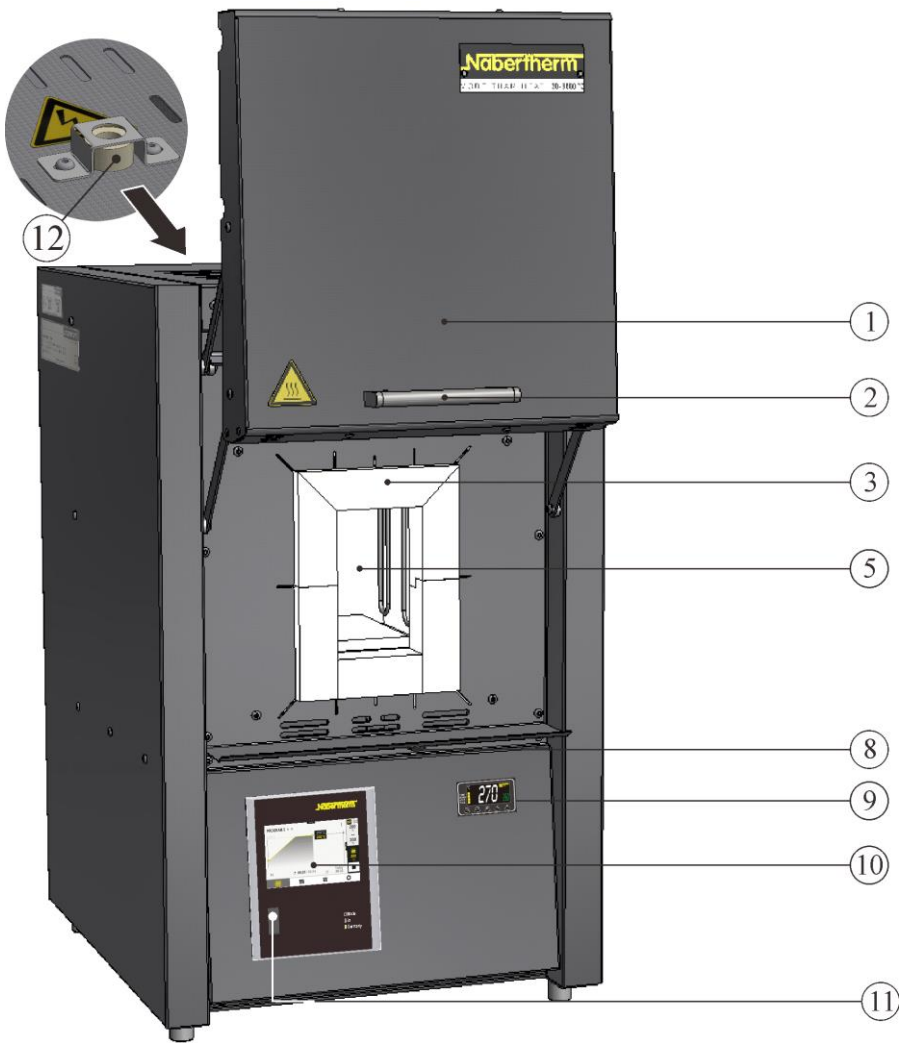
- LHT 01/17 D – Četvrtasti spremnici šarže koji se tijekom punjenja mogu slagati jedan na drugi na najviše dvije razine
- LHT 03/17 D – Okrugli spremnici šarže koji se tijekom punjenja mogu slagati jedan na drugi na najviše tri razine
- Upravljanje procesom i dokumentiranje procesa preko VCD softverskog paketa za nadzor, dokumentiranje i upravljanje

1.3 Kompletni pregled peći



LHT 01/17 D (slično kao na slici)

Sl. 1: visokotemperaturna peć (slika prikazuje posebnu izvedbu s graničnikom odabira temperature)



LHT 03/17 D (slično kao na slici)

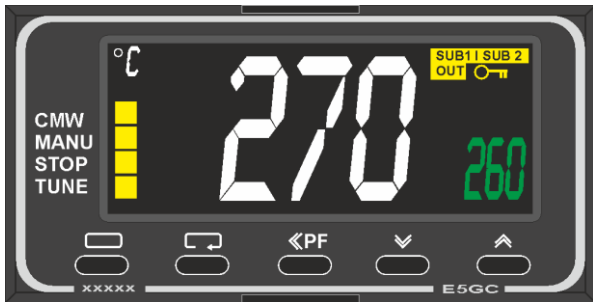
Sl. 2: visokotemperaturna peć (slika prikazuje posebnu izvedbu s graničnikom odabira temperature)



Sl. 3: visokotemperaturna peć, pogled straga (slično kao na slici)

Br.	Naziv
1	Podizna vrata
2	Ručka
3	Izolacija od neklasificiranog vlaknastog materijala
4	Grijaći elementi od molibden-disilicida (MoSi_2)
5	Unutrašnjost peći
6	Termoelement
7	Podna ploča LHT 01/17 D (pribor)
8	Klizač za ulazni zrak za regulaciju svježeg zraka
9	Graničnik odabira temperature s namjestivom temperaturom isključivanja kao zaštita od prevelike temperature za peć i robu (dodatna oprema)
10	Upravljački uređaj P580 (LHT 01/17 D) odn. P570 (LHT 03/17 D)
11	Sučelje USB
12	Mala cijev za otpadni zrak
13	Mrežna sklopka s ugrađenim osiguračem (uključivanje/isključivanje peći)
14	Dodatni priključak na struju (za pribor)
15	Osigurač za dodatni priključak na struju (za pribor)
16	Sučelje Ethernet (dodatna oprema)
17	Mrežni utikač s utičnom spojkom

Dodatna oprema



Sl. 4: primjer (slično kao na slici)

Graničnik odabira temperature s namjestivom temperaturom isključivanja kao zaštita od prevelike temperature za peć i robu

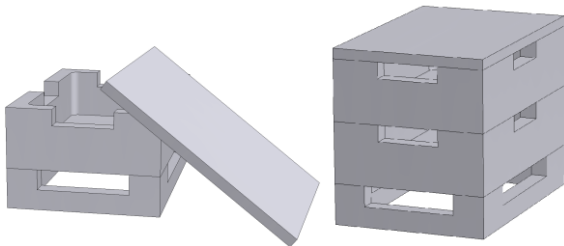


Sl. 5: primjer (slično kao na slici)

Priključak zaštitnog plina za ispiranje peći negorivim zaštitnim ili reakcijskim plinovima, nije plinonepropusno

Sustav za dovođenje plina (1) za negorivi zaštitni ili reakcijski plin sa zapornim ventilom i mjeracem protoka s regulacijskim ventilom, s cijevima spremnima za priključivanje (slično kao na slici) Kao ručni ili automatski sustav za dovođenje plina

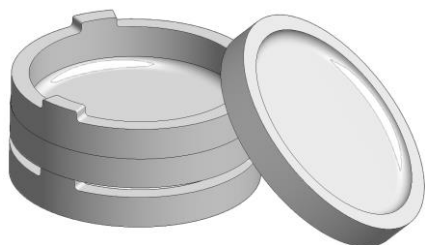
Pribor



Sl. 6: četvrtasti spremnici šarže s poklopcem za LHT 01/17 D (slično kao na slici)

Četvrtasti spremnici šarže

Da bi se unutrašnjost peći optimalno iskoristila, materijal se stavlja u keramičke spremnike šarže. Ovisno o modelu peći, spremnici šarže mogu se naslagati u više razina. Spremnici šarže imaju proreze koji omogućavaju bolju cirkulaciju zraka. Gornju posudu treba zatvoriti keramičkim poklopcem.



Sl. 7: okrugli spremnici šarže za LHT 03/17 D (slično kao na slici)

Okrugli spremnici šarže

Za šaržiranje radova od cirkon oksida preporučuju se spremnici šarže. Spremnici šarže načelno se sastoji od sinterirane posude kao donjeg dijela i odstojnog prstena s ventilacijskim otvorima. Materijal je vrlo otporan na promjenu temperature i dopušta i upotrebu pri kratkim vremenima zagrijavanja i hlađenja

1.4 Dešifriranje oznake modela

Primjer	Objašnjenje
LHT 03/17 D	LHT = visokotemperaturna peć
LHT 03 /17 D	01 = 1 litra u unutrašnjosti peći (volumen u l) 03 = 4 litra u unutrašnjosti peći (volumen u l)
LHT 03/17 D	17 = Tmaks 1650 °C
LHT 03/17 D	D = dentalni model




Sl. 8: primjer: oznaka modela (natpisna pločica)

1.5 Opseg isporuke

U opseg isporuke spadaju:

	Komponente postrojenja	Broj	Napomena
	Visokotemperaturna peć LHT ../17 D	1 x	Nabertherm GmbH
	Imbus vijak	1 x	Nabertherm GmbH
	Mala cijev za otpadni zrak	1 x	Nabertherm GmbH
	Mrežni kabel	1 x	Nabertherm GmbH
	Spremnici šarže koji se mogu slagati jedni na druge (početni komplet) ¹⁾	1 x	Nabertherm GmbH
	Sinterirana posuda / odstojni prsten ²⁾	4)	Nabertherm GmbH
	Sustav za dovođenje plina ¹⁾	1 x	Nabertherm GmbH
	Procesna dokumentacija VCD softverski paket ²⁾	1 x	Nabertherm GmbH

Ostale komponente ovisno o izvedbi	---	Pogledajte otpremne dokumente
------------------------------------	-----	-------------------------------

	Vrsta dokumenta	Broj	Napomena
	Upute za upotrebu komornih visokotemperaturnih peći	1 x	Nabertherm GmbH
	Upute za upotrebu upravljačkog uređaja	1 x	Nabertherm GmbH
	Upute za upotrebu graničnika odabira temperature ¹⁾	1 x	Nabertherm GmbH
	Upute za upotrebu sustava za dovođenje plina ²⁾	1 x	Nabertherm GmbH
	Upute za upotrebu VCD softverskog paketa ²⁾	1 x	Nabertherm GmbH
Ostali dokumenti ovisno o izvedbi	1 x		

¹⁾U opsegu isporuke ovisno o izvedbi / modelu peći

²⁾U opsegu isporuke, po potrebi pogledajte otpremne dokumente

³⁾Količina ovisno o modelu peći

⁴⁾Količina, po potrebi pogledajte otpremne dokumente



Napomena

Pažljivo sačuvajte svu dokumentaciju. Tijekom izrade i prije isporuke provjerene su sve funkcije ovog postrojenja peći.



Napomena

Isporučeni dokumenti ne sadržavaju nužno sheme električnih spojeva odnosno pneumatske sheme.

Ako su vam potrebne te sheme, možete ih zatražiti od servisa tvrtke Nabertherm.

2 Tehnički podaci

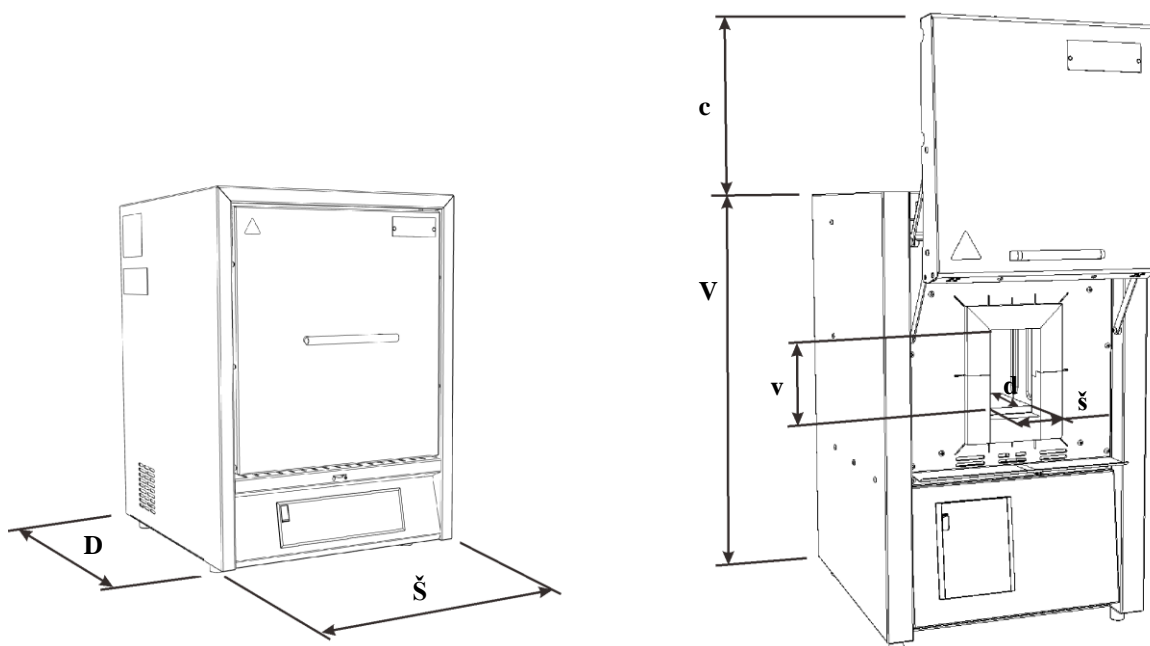


Električni podaci nalaze se na natpisnoj pločici na bočnoj strani peći.

Model	Tmaks	Unutarnje dimenzije u mm			Volume n	maksimalne jedinice	Vanjske dimenzije u mm			Težina u kg	Minute do Tmaks ¹
		°C	š	d			v	u l	Š		
LHT 01/17 D	1650	110	120	120	1	30	385	425	525+195	28	10
LHT 03/17 D	1650	135	155	200	4	75	470	630	760+260	75	60

¹Pri priključku na 230 V, 1/N/PE (uklj. spremnike šarže)

²Uklj. otvorena podizna vrata



Sl. 9: dimenzije

Model	Električni priključak:	Napon	Jakost električne struje	Priključna vrijednost	Frekvencija
		u V	u A	u kW	u Hz
LHT 01/17 D	1/N/PE ili 2/PE	220 – 240	14,8	2,2	50 ili 60
LHT 03/17 D		220 – 240	13,0	3,0	50 ili 60
Termička vrsta zaštite	Peć	u skladu s normom EN IEC 60519-1			
Vrsta zaštite	Peć	IP20			
Okolni uvjeti za električnu opremu	Temperatura: Vlažnost zraka:	+5 °C do + 40 °C maks. 80 % bez kondenzacije			
Težine	Peć s priborom	Ovisno o izvedbi (pogledajte otpremne dokumente)			
Emisije	Trajna razina zvučnog tlaka:	< 70 dB(A)			

3 Jamstvo i odgovornost



Na jamstvo i odgovornost primjenjuju se jamstveni uvjeti tvrtke Nabertherm odnosno jamstva regulirana pojedinačnim ugovorom. Osim toga vrijedi sljedeće:

Isključeni su zahtjevi za jamstvom i odgovornošću za ozljede i materijalne štete ako su one nastale zbog jednog ili nekoliko od sljedećih uzroka:

- Svaka osoba koja izvodi rukovanje, montažu, održavanje ili popravak postrojenja mora pročitati i razumjeti upute za upotrebu. Ne preuzimamo odgovornost za štete i smetnje pri radu nastale zbog zanemarivanja uputa za upotrebu.
- Nenamjenska upotreba postrojenja
- Nestručna montaža, puštanje u pogon, rukovanje i održavanje postrojenja
- Rad postrojenja s neispravnim sigurnosnim uređajima ili s neispravno montiranim ili nefunkcionalnim sigurnosnim i zaštitnim uređajima

- Zanimarivanje napomena navedenih u uputama za upotrebu koje se tiču transporta, skladištenja, montaže, puštanja u pogon, rada, održavanja i namještanja postavki postrojenja
- Svojevoljne konstrukcijske preinake postrojenja
- Svojevoljna promjena radnih parametara
- Svojevoljne promjene parametriranja i postavki te promjene programa
- Originalni dijelovi i pribor koncipirani su posebno za postrojenja peći tvrtke Nabertherm. Pri zamjeni konstrukcijskih dijelova treba upotrebljavati samo originalne dijelove tvrtke Nabertherm. U suprotnom se gubi jamstvo. Tvrtka Nabertherm ne preuzima odgovornost za oštećenja nastala zbog upotrebe neoriginalnih dijelova.
- Slučajevi katastrofe uslijed djelovanja stranih tijela i više sile

4 Sigurnost

4.1 Namjenska upotreba



Postrojenje peći tvrtke Nabertherm konstruirano je i izrađeno nakon pažljivog odabira harmoniziranih normi kojih se treba pridržavati i dodatnih tehničkih specifikacija. Stoga odgovara aktualnoj razini tehničkog znanja i jamči maksimalnu sigurnost.

Smiju se upotrebljavati samo materijali čije su karakteristike i temperature otapanja poznate. Po potrebi slijedite podatke sa sigurnosno-tehničkih listova materijala.

Peći ove serije prikladne su za sinteriranje tehničke keramike, primjerice, mostova i krunica od cirkon oksida.

Upotreba otapala za bojenje može prouzročiti nadproporcionalno trošenje grijaćih elemenata. Ako se ona upotrebljavaju, treba paziti na dobro prethodno sušenje da bi se minimizirao utjecaj na grijaće elemente.

Nenamjenska upotreba je:

- Drugačija upotreba ili upotreba koja nije navedena poput obrade proizvoda koji nisu predviđeni te rukovanje opasnim tvarima ili materijalima ili tvarima štetnima za zdravlje smatra se NENAMJENSKOM upotrebom.
- Materijali koji se upotrebljavaju u peći odnosno otpadni plinovi u određenim okolnostima mogu ispuštati štetne tvari koje se mogu nataložiti na izolaciju odnosno na grijaće elemente i prouzročiti uništavanje. **Po potrebi uzmite u obzir oznake i napomene na pakiranju materijala koje želite upotrijebiti.**
- Na pećima s graničnikom odabira temperature temperaturu isključivanja treba namjestiti tako da se isključi pregrijavanje materijala
- Preinake na peći moraju se pismeno dogovoriti s tvrtkom Nabertherm. Zabranjeno je uklanjati ili zaobilaziti zaštitne uređaje (ako oni postoje) ili ih stavljati van pogona. Ova izjava o sukladnosti EZ-a gubi svoju valjanost u slučaju samovoljnih preinaka proizvoda.
- Treba se pridržavati uputa za postavljanje i sigurnosnih pravila, u suprotnom se smatra da je peć upotrijebljena nenamjenski i gubi se pravo na bilo kakve zahtjeve prema tvrtki Nabertherm GmbH
- Otvaranje vruće peći s temperaturom većom od 200 °C (392 °F) može prouzročiti pojačano trošenje sljedećih komponenti: izolacija, brtva na vratima, grijaći elementi i kućište peći. Ne preuzimamo odgovornost za oštećenja robe i peći zbog zanemarivanja uputa.



Nije dopušten rad s izvorima energije, proizvodima, pogonskim sredstvima, pomoćnim tvarima itd. koji podliježu Uredbi o opasnim tvarima ili na bilo koji način utječu na zdravlje rukovatelja.

Zabranjeno je punjenje peći materijalima ili tvarima koji oslobađaju eksplozivne plinove ili pare. Smiju se upotrebljavati samo materijali ili tvari čije su karakteristike poznate.



Napomena

Trajni rad na maksimalnoj temperaturi može dovesti do povećanog trošenja grijaćih elemenata, izolacijskih materijala i metalnih komponenti. Preporučujemo rad na oko **50 °C ispod maksimalne temperature.**



Ovaj je peć koncipirana za **komercijalnu** upotrebu. Peć se **NE SMIJE** upotrebljavati za zagrijavanje prehrambenih namirnica, životinja, drva, žitarica itd.

Peć se ne smije upotrebljavati za zagrijavanje radnog mjesta

Ne upotrebljavajte peć za otapanje leda ili slično

Ne upotrebljavajte peć kao sušilicu rublja

Vlasnik odgovara za posljedičnu štetu



Za sva postrojenja peći

Zabranjen je rad s eksplozivnim plinovima ili smjesama ili s eksplozivnim plinovima ili smjesama koje nastaju tijekom procesa.

Ova postrojenja peći ne raspolažu sigurnosnom tehnikom za procese pri kojima bi mogle nastati zapaljive smjese (izvedba ne odgovara sigurnosnim zahtjevima prema normi EN 1539)

Koncentracija organskih plinova ni u jednom trenutku ne smije premašivati 3 % donje granice eksplozivnosti (DGE) u peći. Ovaj preduvjet ne vrijedi samo za normalan rad, nego i pogotovo za iznimna stanja poput smetnji procesa (zbog ispada agregata itd.).



Napomena

Ovaj proizvod **ne** odgovara direktivi ATEX i **ne** smije se upotrebljavati u potencijalno eksplozivnim atmosferama. Zabranjen je rad s eksplozivnim plinovima ili smjesama ili s eksplozivnim plinovima ili smjesama koje nastaju tijekom procesa!

4.2 Zahtjevi za vlasnika postrojenja



Treba se pridržavati uputa za postavljanje i sigurnosnih pravila, u suprotnom se smatra da je peć upotrijebljena nenamjenski i gubi se pravo na bilo kakve zahtjeve prema tvrtki Nabertherm.

Ova se sigurnost u radnoj praksi može postići samo ako se poduzmu sve mjere potrebne za to. Planiranje tih mjera i nadzor njihove izvedbe spada u dužnu pažnju vlasnika postrojenja.

Vlasnik mora osigurati sljedeće:

- svi se štetni plinovi moraju odvesti iz radnog područja, primjerice usisnim uređajem,
- usisni uređaj mora se uključiti,
- radni prostor mora se uredno prozračiti,

- postrojenje smije raditi samo kada je potpuno ispravno i funkcionalno, a posebno je važno redovito provjeravati funkcionalnost sigurnosnih uređaja,
- mora biti dostupna potrebna osobna zaštitna oprema za rukovatelje, osoblje za održavanje i za popravke te se ona mora upotrebljavati,
- ove se upute za upotrebu i dokumentacija dobivena pri isporuci moraju čuvati u blizini postrojenja. Mora se osigurati da sve osobe koje trebaju vršiti određene radnje na postrojenju u svakom trenutku mogu pogledati upute za upotrebu,
- sve su pločice sa sigurnosnim napomenama i napomenama o rukovanju na postrojenju čitke. Oštećene ili nečitke pločice treba odmah zamijeniti,
- osoblje se mora redovito educirati o svim relevantnim pitanjima o sigurnosti na radu i zaštiti okoliša te mora poznavati kompletne upute za upotrebu, a pogotovo sigurnosne napomene u njima,
- u procjeni rizika (za Njemačku pogledajte Zakon o zaštiti na radu) utvrđene su dodatne opasnosti koje nastaju zbog posebnih radnih uvjeta na mjestu primjene postrojenja,
- u korisničkom priručniku (za Njemačku pogledajte Uredbu o sigurnosti na radu) sažete su sve dodatne upute i sigurnosne napomene nastale na temelju procjene rizika na radnim mjestima na postrojenju.
- postrojenjem smije rukovati, održavati ga i popravljati samo dostatno kvalificirano i ovlašteno osoblje. Ovo osoblje mora biti upućeno u rukovanje postrojenjem i to mora potvrditi svojim potpisom. Edukaciju treba precizno dokumentirati. Ako dođe do promjene rukovatelja, treba se održati odgovarajuća dodatna edukacija. Dodatnu edukaciju smiju vršiti samo ovlaštene, educirane i upućene osobe. Dodatna edukacija mora se precizno dokumentirati i potvrditi imenom i potpisom osoba koje u njoj sudjeluju.

Upotreba otapala za bojenje može prouzročiti nadproporcionalno trošenje grijaćih elemenata. Ako se ona upotrebljavaju, treba paziti na dobro prethodno sušenje da bi se minimizirao utjecaj na grijaće elemente.

Napomena

U Njemačkoj treba slijediti opće propise za zaštitu od nezgode. Vrijede nacionalni propisi za zaštitu od nezgode dotične zemlje primjene.

4.3 Zahtjevi za rukovatelje



Svaka osoba koja izvodi rukovanje, montažu, održavanje ili popravak postrojenje mora pročitati i razumjeti upute za upotrebu. Ne preuzimamo odgovornost za štete i smetnje pri radu nastale zbog zanemarivanja uputa za upotrebu.

Postrojenjem smije rukovati, održavati ga i popravljati samo dostatno kvalificirano i ovlašteno osoblje.

To se osoblje mora redovito educirati o svim relevantnim pitanjima o sigurnosti na radu i zaštiti okoliša te mora poznavati kompletne upute za upotrebu, a pogotovo sigurnosne napomene u njima.

Svim upravljačkim i sigurnosnim uređajima načelno smiju rukovati samo upućene osobe.

	 OPASNOST
	<ul style="list-style-type: none"> • Opasnost zbog neispravno unesene temperature isključivanja na graničniku odabira temperature / kontrolniku odabira temperature • Opasnost po život • Ako šarža i/ili pogonska sredstva zbog previsoke temperature predstavljaju rizik da bi se na ovoj prethodno namještenoj temperaturi isključivanja graničnika odabira temperature / kontrolnika odabira temperature šarža mogla oštetiti odnosno ako sama šarža predstavlja rizik za peć i okolinu, temperaturu isključivanja na graničniku odabira temperature / kontrolniku odabira temperature smanjite na najvišu dopuštenu vrijednost.

4.4 Zaštitna odjeća



Nosite zaštitnu odjeću.



Nosite zaštitne naočale za zaštitu očiju.



Zaštitite ruke nošenjem rukavica otpornih za toplinu.

4.5 Osnovne mjere pri normalnom radu



Upozorenje – općenite opasnosti!

Prije uključivanja peći provjerite i osigurajte da se samo ovlaštene osobe zadržavaju u radnom području peći i da se nitko ne može ozlijediti tijekom rada peći!

Prije svakog početka proizvodnje provjerite i osigurajte da svi sigurnosni uređaji potpuno ispravno funkcioniraju (primjerice zaštitna sklopka pri otvaranju poklopca isključuje grijanje).

Prije svakog početka proizvodnje provjerite ima li na peći vidljivih oštećenja i osigurajte da peć radi samo u potpuno ispravnom stanju! Utvrđene nedostatke odmah prijavite servisu tvrtke Nabertherm!

Prije svakog početka proizvodnje iz radnog područja postrojenja uklonite materijal/predmete koji nisu potrebni za proizvodnju!

Najmanje jednom dnevno (pogledajte i popravke i održavanje) treba provesti sljedeće kontrolne radnje:

- Provjeriti ima li na peći oštećenja prepoznatljivih izvana (vizualna provjera), primjerice, na izolaciji, grijaćim elementima, mrežnom kabelu, odvodu otpadnog plina ako postoji.
- Provjerite funkciju svih sigurnosnih uređaja (primjerice zaštitna sklopka pri otvaranju poklopca isključuje grijanje).

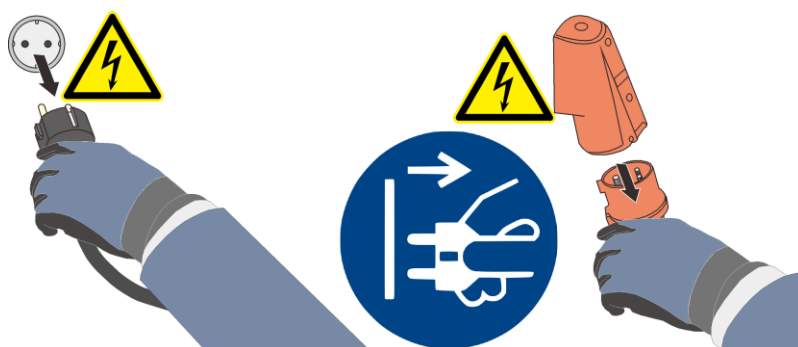
4.6 Osnovne mjere u slučaju nužde

4.6.1 Ponašanje u slučaju nužde



Napomena

Isključivanje u slučaju nužde predviđeno je **izvlačenjem mrežnog utikača**. Stoga mrežni utikač tijekom rada mora stalno biti dostupan kako bi ga se u slučaju nužde moglo brzo izvući iz utičnice.



Sl. 10: izvlačenje mrežnog utikača (slično kao na slici)



Upozorenje – općenite opasnosti!

Pri neočekivanim pojavama u peći (npr. nastanak jakog dima ili neugodan miris) treba odmah isključiti postrojenje peći. Treba pričekati prirodno hlađenje peći na sobnu temperaturu.

U slučaju požara držite vrata i polugu dovodnog zraka zatvorenima. Tako sprečavate širenje dima i dovod kisika.





Upozorenje – opasnosti uslijed električne struje!

Radove na električnoj opremi smiju izvoditi samo kvalificirani i ovlašteni stručni električari!

4.7 Osnovne mjere pri popravcima i održavanju



Radove održavanja smiju vršiti samo ovlaštene stručne osobe koje slijede upute za održavanje i propise za zaštitu od nezgoda! Preporučujemo da se popravci i održavanje prepuste servisu tvrtke Nabertherm GmbH. U slučaju zanemarivanja ove upute može doći do tjelesne ozljede, smrtni ili značajne materijalne štete!

Isključite postrojenje i osigurajte ga od neočekivanog ponovnog uključivanja (blokirajte glavnu sklopku i lokotom je osigurajte od uključivanja) ili povucite mrežni utikač.

Osigurajte široko područje na kojem se vrši održavanje.

Upozorenje na viseće terete. Zabranjen je rad ispod podignutog tereta. Postoji opasnost po život.

Prije održavanja i popravaka isključite hidrauličku ili pneumatičku opremu postrojenja! (Ako ona postoji na postrojenju).

Peć, razvodne ormare i druga kućišta električne opreme nikada nemojte čistiti tako da ih prskate vodom!

Po završetku održavanja i popravaka i prije ponovne proizvodnje provjerite sljedeće:

- čvrsti dosjed olabavljenih vijčanih spojeva
- jesu li ponovno montirani uklonjeni zaštitni uređaji, sita ili filtri
- jesu li svi materijali potrebni za izvođenje održavanja ili popravaka, alati i ostala oprema uklonjeni iz radnog područja postrojenja
- jesu li uklonjene tekućine koje su eventualno istekle
- je li provjerena funkcija svih sigurnosnih uređaja (primjerice isključivanje u nuždi) i rade li oni zaista
- mrežni kabel smije se zamijeniti samo odobrenim kabelom jednake kvalitete

4.8 Propisi za zaštitu okoliša

Pri svim radovima na postrojenju i s njim treba se pridržavati zakonskih obveza o izbjegavanju stvaranja otpada i o njegovoj urednoj daljnjoj obradi / uklanjanju.

Problematične tvari koje se više ne mogu upotrijebiti poput maziva ili baterija ne smiju se bacati u smeće ili u otpadnu vodu.

Pri instalaciji, popravcima i održavanju tvari koje ugrožavaju vodu poput

- maziva i ulja
- hidrauličkih ulja
- rashladnih sredstava
- tekućina za čišćenje koje sadržavaju otapala ne smiju opterećivati tlo ili dospjeti u kanalizaciju!

Te se tvari moraju čuvati, transportirati, sakupljati i zbrinuti u prikladnim spremnicima!



Napomena

Vlasnik mora osigurati da se slijede nacionalni propisi o zaštiti okoliša.

Ovo postrojenje peći pri isporuci ne sadržava tvari zbog kojih bi ga trebalo klasificirati kao specijalni otpad. Ipak, tijekom rada bi se u izolaciji peći/postrojenja mogli nakupiti ostaci procesnih tvari. Oni mogu biti opasni po zdravlje i/ili okoliš.

- Demontaža elektroničkih komponenti i zbrinjavanje elektroničkog otpada.
- Uklanjanje i zbrinjavanje izolacije kao specijalnog otpada / opasne tvari (pogledajte poglavlje Popravci, čišćenje i održavanje – rukovanje keramičkim vlaknastim materijalom).
- Zbrinjavanje kućišta kao starog metala.
- Za zbrinjavanje gore navedenih materijala obratite se nadležnom poduzeću za zbrinjavanje otpada.

4.9 Općenite opasnosti povezane s postrojenjem



Upozorenje – općenite opasnosti!

Postoji opasnost od opekline na kućištu peći

Ručka vrata / ručka tijekom rada može postići visoke temperature, treba nositi zaštitne rukavice

Postoji opasnost od prignječenja na pokretnim dijelovima (šarka vrata)

U razvodnom ormaru (ako postoji) i u priključnim kutijama na postrojenju postoje opasni električni naponi.

Ne umećite predmete u otvore na kućištu peći, provrte za otpadni zrak ili ventilacijske proreze rasklopnog uređaja i peći (ako postoje). Postoji opasnost od električnog udara.

Opasnost od požara pri upotrebi produžnog kabela:

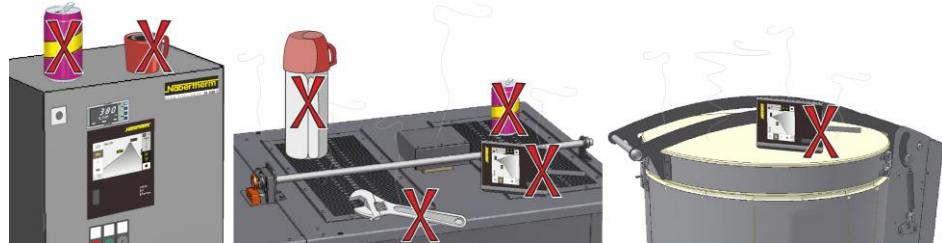
Za sve modele peći s utičnim priključnim kablom provjerite sljedeće:

Pri upotrebi produžnog kabela ili višestruke utičnice ne smije se prekoračiti njihova maksimalna električna opteretivost. Nemojte upotrebljavati peć s produžnim kablom ako niste sigurni postoji li uzemljenje.






Upozorenje – općenite opasnosti!



Na peć / rasklopni uređaj ne smiju se odlagati/stavljati predmeti. Postoji opasnost od požara ili eksplozije.



Upozorenje – utjecaj elektromagnetskih polja na implantate

Ne smatra se da postoji rizik od **elektromagnetskih polja**. Ipak može postojati opasnost za osobe koje imaju aktivne implantate (primjerice srčani stimulator, inzulinska pumpa) i pasivne implantate jer i jačina polja ispod dopuštenog graničnog raspona može utjecati na funkciju implantata. Urednu funkciju moraju osigurati odgovarajući stručnjaci (primjerice liječnici medicine rada) na temelju tehničkih podataka implantata ocjenjivanjem pojedinačnog slučaja.

	 OPASNOST	
	<ul style="list-style-type: none"> • Opasnost od električnog udara • Zbog nedostatka uzemljenja ili zbog neispravno priključenog uzemljenja postoji opasnost od strujnog udara opasnog po život • Nemojte umetati metalne predmete poput termoelemenata, senzora ili alata u unutrašnjost peći ako je prije toga niste stručno i ispravno uzemljili. Angažirajte stručnog električara koji će uspostaviti spoj uzemljenja između predmeta i kućišta peći. Umetanje predmeta u peć smije se vršiti samo kroz otvore predviđena za to. 	

	 OPASNOST
	<ul style="list-style-type: none"> • Opasnost zbog neispravno unesene temperature isključivanja na graničniku odabira temperature / kontrolniku odabira temperature • Opasnost po život • Ako šarža i/ili pogonska sredstva zbog previsoke temperature predstavljaju rizik da bi se na ovoj prethodno namještenoj temperaturi isključivanja graničnika odabira temperature / kontrolnika odabira temperature šarža mogla oštetiti odnosno ako sama šarža predstavlja rizik za peć i okolinu, temperaturu isključivanja na graničniku odabira temperature / kontrolniku odabira temperature smanjite na najvišu dopuštenu vrijednost.

4.10 Osiguranje od opasnosti uslijed previsoke temperature

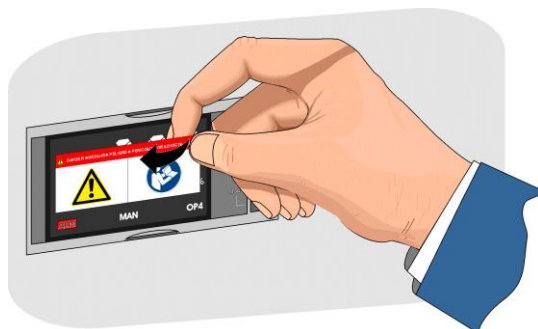
Peći tvrtke Nabertherm GmbH mogu standardno (ovisno o seriji modela) ili kao dodatna oprema (izvedba specifična za klijenta) biti opremljene graničnikom / kontrolnikom odabira temperature koji služi za zaštitu od previsoke temperature u unutrašnjosti peći.

Graničnik / kontrolnik odabira temperature nadzire temperaturu u unutrašnjosti peći. Na zaslonu se prikazuje zadnja namještena temperatura isključivanja. Ako temperatura u unutrašnjosti peći naraste iznad namještene temperature isključivanja, isključuje se grijanje da bi se peć zaštitila od šarže i/ili pogonskih sredstava.

	⚠ OPASNOST
	<ul style="list-style-type: none"> • Opasnost zbog neispravno unesene temperature isključivanja na graničniku odabira temperature / kontrolniku odabira temperature • Opasnost po život • Ako šarža i/ili pogonska sredstva zbog previsoke temperature predstavljaju rizik da bi se na ovoj prethodno namještenoj temperaturi isključivanja graničnika odabira temperature / kontrolnika odabira temperature šarža mogla oštetiti odnosno ako sama šarža predstavlja rizik za peć i okolinu, temperaturu isključivanja na graničniku odabira temperature / kontrolniku odabira temperature smanjite na najvišu dopuštenu vrijednost.

Prije puštanja peći u pogon treba pročitati upute za upotrebu graničnika / kontrolnika odabira temperature. Treba ukloniti sigurnosnu naljepnicu s graničnika / kontrolnika odabira temperature. Prije svake promjene programa toplinske obrade treba provjeriti maksimalnu dopuštenu temperaturu isključivanja (vrijednost alarma) na graničniku / kontrolniku odabira temperature odnosno ponovno je unijeti.

Preporučuje se namjestiti maksimalnu željenu temperaturu toplinskog programa u kontroleru između 5 °C i 30 °C, ovisno o fizikalnim karakteristikama peći, ispod temperature aktivacije graničnika / kontrolnika odabira temperature. Time se sprečava neželjena aktivacija graničnika / kontrolnika odabira temperature.



Opis funkcije nalazi se u uputama za upotrebu graničnika / kontrolnika odabira temperature

Sl. 11: skidanje naljepnice (slično kao na slici)

5 Transport, montaža i prvo puštanje u pogon

5.1 Isporuka

Provjera cjelovitosti

Usporedite opseg isporuke s otpremnicom i narudžbenim dokumentima. **Odmah** prijavite dijelove koji nedostaju i oštećenja nastala zbog manjkavog pakiranja ili tijekom transporta prijevozniku i tvrtki Nabertherm GmbH jer se kasnije reklamacije ne mogu priznati.

Opasnost od ozljeda

Pri podizanju postrojenja dijelovi postrojenja ili samo postrojenje mogu se srušiti, pomaknuti ili pasti. Prije podizanja postrojenja peći sve se osobe moraju udaljiti iz radnog područja. Nosite zaštitne cipele i zaštitnu kacigu.

Sigurnosne napomene

- Viličarima smiju upravljati samo ovlaštene osobe. Vozač/vozačica snosi samostalnu odgovornost za siguran način rada i za teret.

- Pri podizanju postrojenja pazite da vrhovi vilica ili sam teret ne ostanu pričvršćeni za susjednu robu za slaganje. Visoke dijelove poput razvodnih ormara transportirajte kranom.
- Upotrebljavajte samo podizne uređaje dostatne nosivosti
- Pričvršćujte podizne uređaje samo za mjesta označena za tu svrhu
- Nikako ne upotrebljavajte nadogradne dijelove, cijevi ili kableske kanale za pričvršćivanje podiznog uređaja
- Nezapakirane dijelove podižite samo s pomoću omče izrađene od užeta ili remena
- Pričvršćujte transportni pribor samo za mjesta predviđena za tu svrhu
- Sredstva za prihvaćanje tereta i pričvrсна sredstva moraju ispunjavati zahtjeve propisa za sprečavanje nezgoda
- Pri odabiru sredstava za prihvaćanje tereta i pričvrčnih sredstava uzmite u obzir težinu postrojenja! (pogledajte poglavlje Tehnički podaci)
- Dijelove od nehrđajućeg čelika (također i pričvršne elemente) uvijek držite odvojenima od dijelova od nelegiranog čelika
- Zaštitu od korozije uklonite tek neposredno prije montaže



Upozorenje – općenite opasnosti!

Upozorenje na viseće terete. Zabranjen je rad ispod podignutog tereta. Postoji opasnost po život.



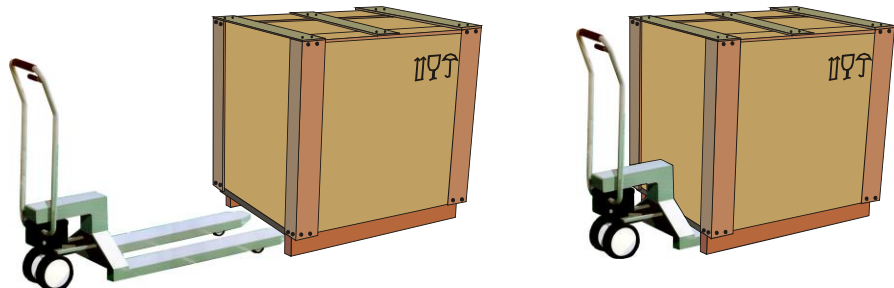
Napomena

Slijedite sigurnosne napomene i propise za sprečavanje nezgoda za viličare.

Transport paletarom

Pridržavajte se dopuštenog opterećenja paletara.

1. Naše se peći iz tvornice isporučuju spremne za istovar na drveno transportno postolje. Transportirajte peć samo zapakiranu i s pomoću prikladnih transportnih uređaja da biste izbjegli eventualna oštećenja. Pakiranje treba ukloniti tek na mjestu postavljanja. Pri transportu treba paziti na dostatno osiguranje od iskliznuća, prevrtanja i oštećenja. Radove povezane s transportom i montažom trebaju izvoditi najmanje dvije osobe. **Nemojte skladištiti peć u vlažnim prostorijama ili na otvorenom.**
2. Podvucite vilice paletara ispod transportnog postolja. Pazite da **potpuno** podvučete vilice paletara pod transportno postolje. Pazite na susjednu robu za transport.







Sl. 12: vilice paletara **potpuno** se podvlače pod transportno postolje

3. Pažljivo podignite peć, pritom pazite na težište. Pri podizanju postrojenja pazite da vrhovi vilica ili sam teret ne ostanu pričvršćeni za susjednu robu za slaganje.
4. Provjerite je li peć stabilna i po potrebi postavite transportna osiguranja. Vozite pažljivo, polako i u najnižem položaju. Ne vozite po strmim dionicama puta.

5. Pažljivo odložite peć na mjestu postavljanja. Pazite na susjednu robu za transport. Izbjegavajte trzaje pri odlaganju.

Legenda:

Simboli za upute za rukovanje pakiranjima jedinstveno su definirani na međunarodnoj razini u normama ISO R/780 (International Organization for Standardization – Međunarodna organizacija za standardizaciju) i normama DIN 55402 (Deutsches Institut für Normung – Njemački institut za standardizaciju).

Oznaka	Simbol	Objašnjenje
Pazi lomljivo		Ovaj simbol treba staviti na lako lomljivu robu. Takvom robom treba rukovati pažljivo i nikako je se ne smije bacati ili stezati konopcem.
Ova strana gore		Paket se načelno mora transportirati, okretati i spremati tako da strelice uvijek prikazuju prema gore. Paket se ne smije kotrljati, poklapati, naglo zakretati ili nagnjati niti se s njim smije rukovati na sličan način. Teret se ne mora stavljati „on top (na vrh)“.
Zaštititi od vlage		Ovako označenu robu treba zaštititi od velike vlažnosti zraka, pa je stoga treba skladištiti pokrivenu. Ako se posebno teški ili glomazni paketi ne mogu držati u halama ili skladištima, treba ih pažljivo pokriti.
Pričvrstiti ovdje		Ova oznaka pokazuje samo mjesto, ali ne i način pričvršćivanja. Ako su simboli postavljeni na jednako udaljenosti od sredine odnosno od težišta, paket pri jednako dugim pričvrstnim sredstvima visi ravno. Ako to nije slučaj, pričvrstna se sredstva na jednoj strani moraju skratiti.

5.2 Raspakiranje






Napomena

Sačuvajte jedinicu pakiranja i transportnu zaštitu u svrhu eventualnog povratnog transporta. Postavite transportnu zaštitu obrnutim redoslijedom kako je prikazano u poglavlju „Transportno osiguranje / pakiranje“.

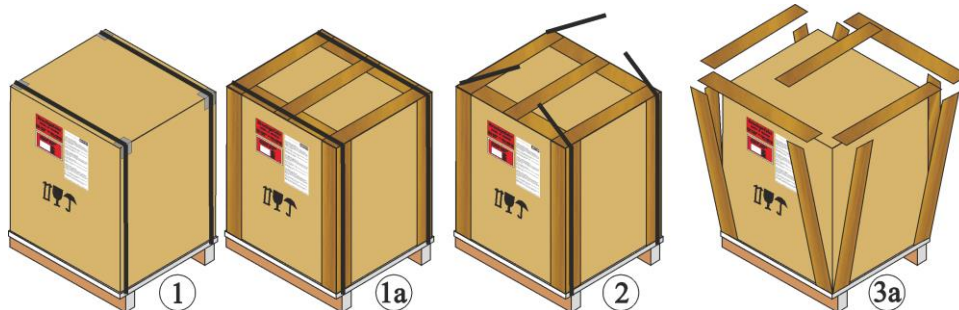
Ako se roba pri povratnom transportu ošteti zbog neprikladnog pakiranja ili zbog kršenja neke druge obveze, troškove snosi naručitelj.

Zbog različitih jedinica pakiranja preporučujemo da izradite nekoliko fotografija stanja peći.

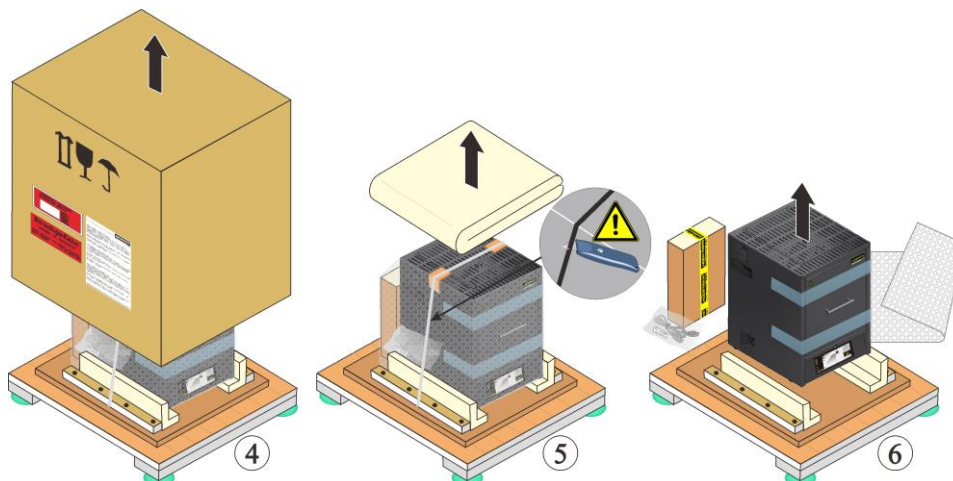
	 OPREZ	
	<ul style="list-style-type: none"> • Klizanje ili prevrtanje uređaja • Oštećenje uređaja • Opasnost od ozljeda zbog podizanja teških tereta • Transportirajte uređaj samo u originalnom pakiranju • Nosite uređaj s više osoba 	



1. Provjerite je li transportno pakiranje oštećeno. Pakiranje se razlikuje po veličini, težini ili mjestu namjene te se stoga ovisno o tome izvodi na jedan od sljedećih načina. Na paleti (bazi), drvenom sanduku ili drvenoj kutiji.



1. Provjerite je li transportno pakiranje oštećeno.
2. Uklonite elastične trake s transportnog pakiranja.
3. Otpustite vijke i uklonite drvenu oplatu s presavijenog kartona (ako on postoji 3a)
4. Pažljivo podignite presavijeni karton i uklonite ga s palete.



5. Na stražnjoj strani peći nalazi se plosnati karton, tu ćete pronaći pribor za svoju peć. Usporedite opseg isporuke s otpremnicom i narudžbenim dokumentima, pogledajte poglavlje „Isporuka”. Otpustite i uklonite vijke ili čavle s pridržnih letvica.



6. U svrhu nošenja zahvatite bočno pod peć i pazite na stabilnost.

7. Pri pećima težim od 25 kg radove povezane s transportom moraju izvoditi barem 2 osobe. Pri upotrebi nosivih traka treba ih postaviti samo bočno (poprečno). Pazite na stabilnost.



Napomena

U Njemačkoj treba slijediti opće propise za zaštitu od nezgode VBG odnosno BGZ. Vrijede nacionalni propisi za zaštitu od nezgode dotične zemlje primjene



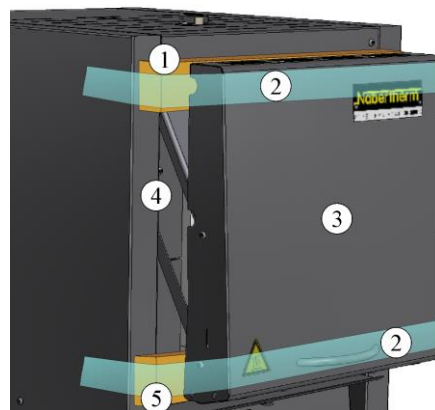
Napomena

Sačuvajte pakiranje za eventualno slanje ili skladištenje peći.

5.3 Transportno osiguranje / pakiranje

Peć je u svrhu zaštite od transportnih oštećenja opremljena transportnim osiguranjem koje se mora ukloniti prije puštanja peći u pogon.

Prvo uklonite ljepljive trake, a zatim izvucite transportno osiguranje. Malo povucite vrata peći prema sebi, to olakšava uklanjanje transportnog osiguranja s peći (pogledajte sliku: uklanjanje transportnog osiguranja).



1 Izvadite transportno osiguranje izvlačenjem prema gore

2 Uklonite ljepljive trake

3 Podizna vrata peći

4 Kućište peći

5 Izvadite transportno osiguranje izvlačenjem prema dolje

Sl. 13: uklanjanje transportnog osiguranja (slično kao na slici)



Napomena

Sačuvajte transportno osiguranje za eventualno slanje ili skladištenje peći. Da bi se izbjegla oštećenja na izolaciji vrata peći, pri punjenju treba osigurati peć kako je prikazano na gornjoj slici.

5.4 Konstrukcijski preduvjeti i preduvjeti za priključivanje

5.4.1 Lokacija peći

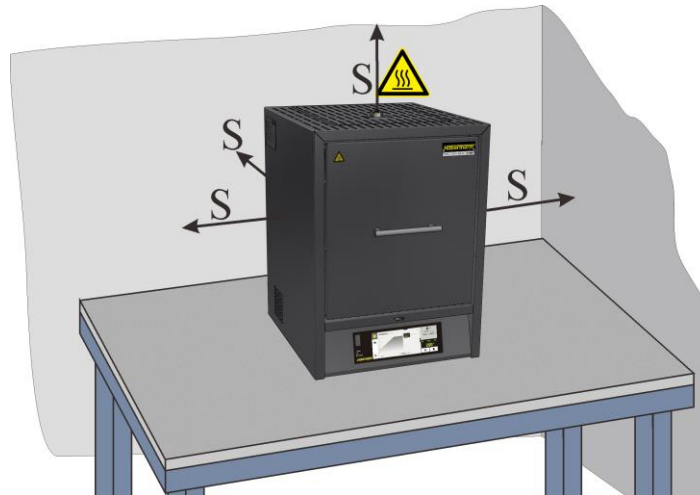
Pri postavljanju peći treba se pridržavati sljedećih sigurnosnih napomena:

- U skladu sa sigurnosnim napomenama treba postaviti peć u suhu prostoriju.
- Stol / površina za odlaganje mora biti ravna da bi omogućila ravno postavljanje peći. Peć treba postaviti na **negorivu** podlogu (klasa zaštite od požara A DIN 4102 – primjer: beton, građevinska keramika, staklo, aluminij ili čelik) tako da vrući materijal koji pada iz peći ne zapali tu podlogu.
- Nosivost stola mora se dimenzionirati u skladu s težinom peći i pribora.



- Podna obloga mora biti izrađena od negorivog materijala tako da vrući materijal koji pada iz peći ne zapali tu podlogu.

Mjesto postavljanja

- Vlasnik je odgovoran za dostatno prozračivanje i ventilaciju na mjestu postavljanja putem prikladnog odvoda i dovoda zraka. Ako iz šarže izlaze plinovi i pare, treba osigurati dostatno prozračivanje i ventilaciju na mjestu postavljanja odnosno prikladno odvođenje otpadnog plina. Kupac mora osigurati prikladan odvod otpadnog zraka nastalog izgaranjem.
- Treba osigurati da se odvodi toplina koja isijava iz peći (po potrebi treba angažirati tehničara specijaliziranog za ventilaciju).
- Usprkos dobroj izolaciji peć na svojim vanjskim površinama isijava toplinu. Po potrebi se ta toplina mora odvesti (**eventualno treba angažirati tehničara specijaliziranog za ventilaciju**). Osim toga, prema gorivim materijalima se sa svih strana peći mora održavati minimalni sigurnosni razmak (**S**) od 0,5 m i 1 m iznad peći. U pojedinačnom slučaju razmak mora biti veći da bi odgovarao lokalnim uvjetima. **Bočni** minimalni razmak prema **negorivim materijalima** može se smanjiti na 0,2 m.
- Zaštitite peć od vremenskih uvjeta i od agresivne atmosfere. Ne preuzimamo odgovornost ili jamstvo za štete uslijed korozije nastale zbog postavljanja u vlažnu prostoriju ili iz sličnog razloga.





Sl. 14: minimalni sigurnosni razmak od gorivih materijala (model stola) (slično kao na slici)

	 OPASNOST
	<ul style="list-style-type: none"> • Požar – opasnost po zdravlje • Opasnost po život • Na mjestu postavljanja mora se osigurati dostatna ventilacija koja omogućava odvođenje otpadne topline i otpadnih plinova koji mogu nastati.

Napomena

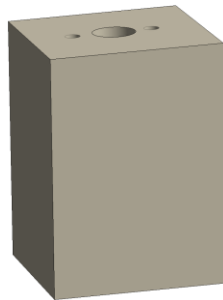
Peć se treba aklimatizirati na mjestu postavljanja 24 sata prije puštanja u pogon.

	 OPASNOST
	<ul style="list-style-type: none"> • Opasnost pri upotrebi automatskog aparata za gašenje požara • Opasnost po život uslijed električnog udara zbog vlage, opasnost od gušenja zbog plina za gašenje itd. • Ako su za gašenje požara i za zaštitu zgrade predviđeni automatski uređaji za gašenje, primjerice, sprinkler sustavi, pri planiranju i instalaciji treba paziti da u pojedinačnom slučaju ne dođe do dodatnih opasnosti, primjerice, uslijed gašenja pilot plamena, smjese ulja za kaljenje i vode za gašenje požara, stavljanja električnih uređaja van pogona itd.

5.5 Montaža, instalacija i priključivanja

5.5.1 Ugradnja izolacijskog bloka i male cijevi za otpadni zrak (samo LHT 01/17 D)

Da bi se izbjegla oštećenja na izolaciji peći te na samom izolacijskom bloku i maloj cijevi za otpadni zrak, obje su komponente zapakirane u zasebnu jedinicu pakiranja. Prije puštanja u pogon mora se postaviti izolacijski blok, a mala cijev za otpadni zrak umetnuti u otvor predviđen za to i tamo fiksirati. Peć se ne smije pustiti u pogon bez postavljenog izolacijskog bloka i montirane male cijevi za otpadni zrak.



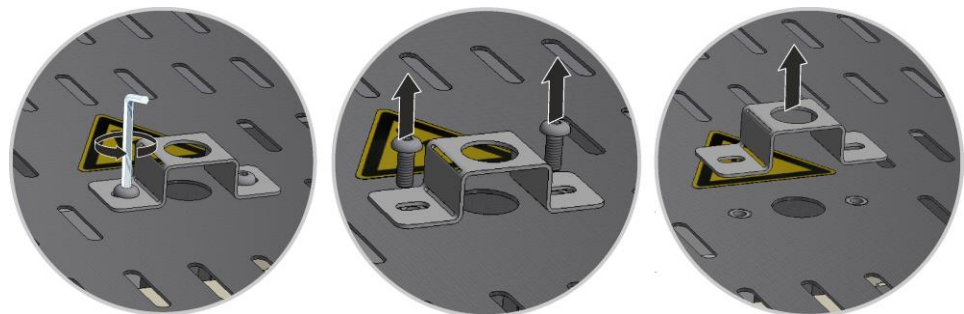
Izolacijski blok (samo LHT 01/17 D)

Mala cijev za otpadni zrak

Sl. 15: u opsegu isporuke (slično kao na slici)

Demontaža zaštitnog lima male cijevi za otpadni zrak

Prikladnim alatom prvo otpustite vijke sa zaštitnog lima male cijevi za otpadni zrak. Vijke i zaštitni lim sačuvajte na sigurnom mjestu za kasniju ponovnu upotrebu (izvucite mrežni utikač).



Sl. 16: demontaža zaštitnog lima s male cijevi za otpadni zrak (slično kao na slici)

Skidanje gornjeg poklopca s kućišta peći

Vijke koji okružuju poklopac otpustite prikladnim alatom i sačuvajte ih na sigurnom mjestu za kasniju ponovnu upotrebu.

Broj i položaj vijaka može odstupati ovisno o modelu peći. Slikovni prikaz može odstupati ovisno o modelu peći i opremi.

Odložite poklopac na meku podlogu (primjerice spužvu).

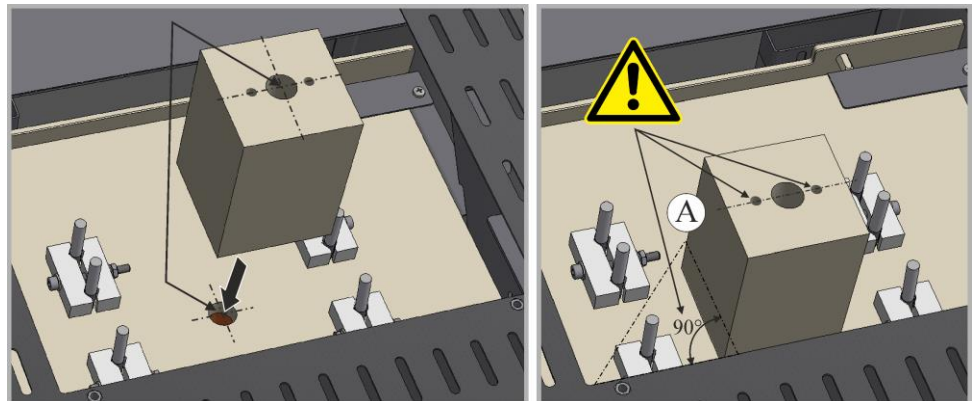
Ako postoji, pazite na zaštitni kabel uzemljenja na stražnjoj strani priključka. Po potrebi demontirajte kabel s priključka.



Sl. 17: demontaža poklopca, model LHT 01/17 D (slično kao na slici)

Ugradnja izolacijskog bloka

Pažljivo uklonite pakiranje s izolacijskog bloka. Postavite izolacijski blok u sredinu na postojeću rupu u gornjoj stranici peći. Pazite da oba gornja provrta (A) paralelno pokazuju prema gornjem kućištu peći.



Sl. 18: ugradnja izolacijskog bloka (slično kao na slici)

Postavljanje i montaža poklopca

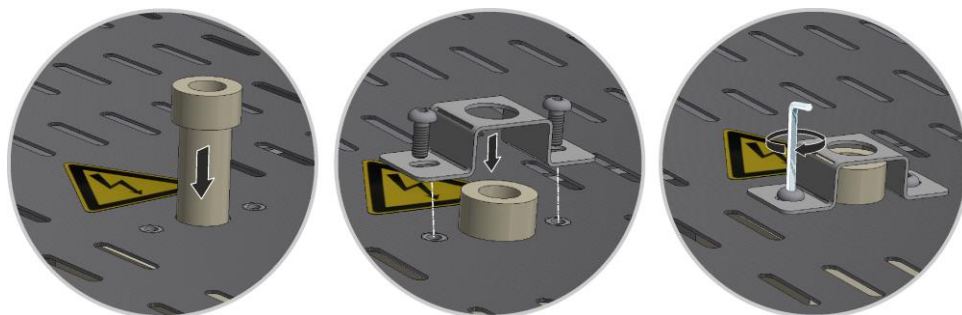
Postavite poklopac na kućište peći i čvrsto ga pritegnite prethodno otpuštenim vijcima.



Sl. 19: montaža poklopca, model LHT 01/17 D (slično kao na slici)

Montaža male cijevi za otpadni zrak

Pažljivo umetnite malu cijev za otpadni zrak u predviđeni otvor. Glava male cijevi za odvodni zrak mora nalijegati na poklopac peći. Ponovno montirajte zaštitni lim male cijevi za odvodni zrak s pomoću prethodno otpuštenih vijaka.



Sl. 20: montaža male cijevi za otpadni zrak (slično kao na slici)



Napomena

Treba paziti da kabeli ne izlaze van i da nisu zaglavljani. Pazite na površine oštih rubova.



Napomena

Treba uredno provjeravati sve vijčane i utične spojeve.

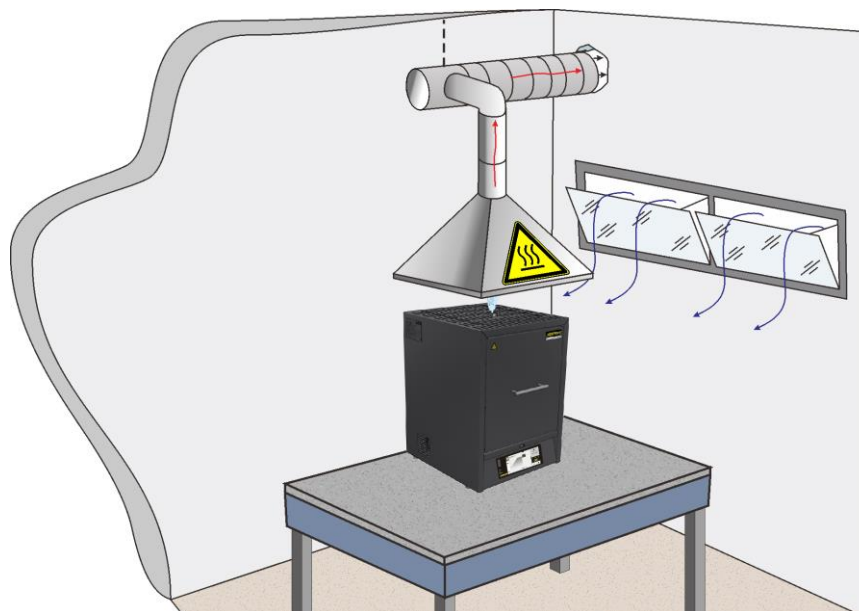
5.5.2 Odvođenje odlaznog zraka

Preporučujemo da na peć priključite cijevi za odvođenje otpadnog zraka da bi se otpadni plinovi odveli na odgovarajući način.

Kao odvodna cijev može se upotrijebiti standardna metalna cijev za otpadni plin s NW80 do NW120. Treba ih uvijek postaviti ulazno i pričvrstiti za zid ili za strop.

Smjestite cijev u sredinu iznad odvodnog dimnjaka peći

Cijev za otpadni plin ne smije se ugraditi vrlo blizu cijevi dimnjaka jer se tako ne može postići učinak zaobilaska. Taj je učinak potreban da se kroz peć ne bi usisavalo previše svježeg zraka. preporučujemo odvođenje otpadnog zraka putem dimnjaka.



Sl. 21: primjer: montaža cjevovoda otpadnog zraka (slično kao na slici)



Napomena

Treba osigurati da vrući zrak koji struji prema van kroz cjevovod otpadnog zraka ne predstavlja opasnost za osobe, predmete ili zgrade.



Napomena

Otpadni plinovi mogu se odvoditi samo kada se prostorija ventilira kroz odgovarajući otvor za svježi zrak.



Napomena

Kupac mora izvršiti radove na krovu i/ili zidovima kako bi se mogao odvoditi otpadni plin. Veličinu i izvedbu odvoda otpadnog plina treba dimenzionirati tehničar specijaliziran za ventilaciju. Vrijede nacionalni propisi dotične zemlje

5.5.3 Priključak na električnu mrežu

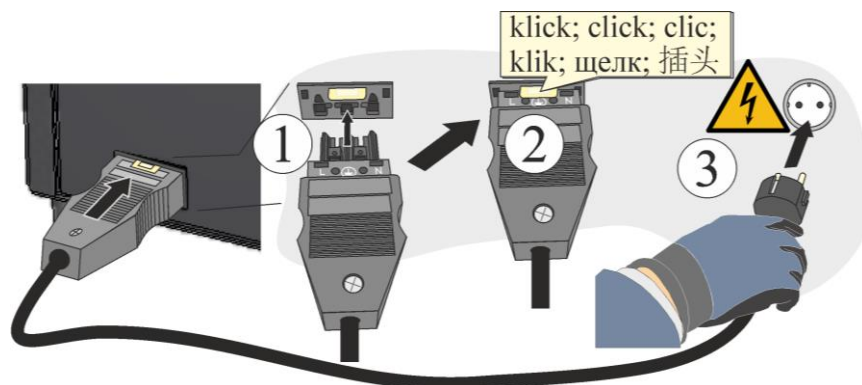
Na lokaciji se moraju osigurati potrebni preduvjeti poput nosivosti površine za postavljanje, dostupnost izvora energije (struja).

- Peć treba postaviti u skladu s namjenskom upotrebom. Vrijednosti mrežnog priključka moraju odgovarati vrijednostima na natpisnoj pločici peći.
- Mrežna utičnica mora se nalaziti u blizini peći i mora biti lako dostupna. Sigurnosni zahtjevi nisu ispunjeni ako peć nije priključena na utičnicu sa zaštitnim kontaktom.
- Pri upotrebi produžnog kabela ili višestruke utičnice ne smije se prekoračiti njihova maksimalna električna opteretivost. Nemojte upotrebljavati peć s produžnim kabelom ako niste sigurni postoji li uzemljenje.
- Mrežni kabel ne smije biti oštećen. Nemojte odlagati predmete na mrežni kabel. Položite kabel tako da se na njega ne može stati ni o njega spotaknuti.
- Mrežni kabel smije se zamijeniti samo odobrenim kabelom jednake kvalitete.
- Osigurajte zaštićeno polaganje spojnog kabela peći.



Napomena

Prije priključivanja napajanja osigurajte da se mrežna sklopka nalazi u položaju „Isključeno” odnosno „0”.



Sl. 22: ovisno o modelu (priloženi mrežni kabel dio je opsega isporuke) (slično kao na slici)

1. Isporučeni mrežni kabel s „utičnom spojkom” treba umetnuti u stražnju stijenku odnosno stranu peći.
2. Zatim priključite priloženi mrežni kabel u mrežni priključak. Za napajanje upotrijebite samo utičnicu sa zaštitnim kontaktom.



Napomena

Vrijede nacionalni propisi dotične zemlje primjene.



Upozorenje – opasnosti uslijed električne struje!

Radove na električnoj opremi smiju izvoditi samo kvalificirani i ovlaštteni stručni električari!



POZOR

- **Opasnost od pogrešnog mrežnog napona**
- **Oštećenje uređaja**
- Prije priključivanja i puštanja u pogon provjerite mrežni napon
- Usporedite mrežni napon s podacima na natpisnoj pločici



OPASNOST

- **Požar – opasnost po zdravlje**
- **Opasnost po život**
- Na mjestu postavljanja mora se osigurati dostatna ventilacija koja omogućava odvođenje otpadne topline i otpadnih plinova koji mogu nastati.

5.6 Prvo puštanje u pogon

Puštanje peći u rad smije izvoditi samo kvalificirano osoblje koje se pridržava sigurnosnih napomena.

Pročitajte i poglavlje „Sigurnost”. Pri puštanju postrojenja u pogon obavezno je pridržavati se sljedećih sigurnosnih napomena – tako se izbjegavaju ozljede opasne po život, oštećenja postrojenja i druge materijalne štete.

Osigurajte da se slijede upute i napomene iz uputa za upravljački uređaj.

Postrojenje se smije upotrebljavati/primjenjivati samo u skladu s namjenskom upotrebom.

Osigurajte da se u radnom području stroja zadržavaju samo ovlaštene osobe i da druge osobe nisu ugrožene zbog puštanja postrojenja u pogon.

Prije prvog pokretanja provjerite jesu li iz postrojenja uklonjeni svi alati, strani dijelovi i transportna osiguranja.

Prije puštanja u pogon aktivirajte sve sigurnosne uređaje (mrežna sklopka, tipkalo za isključivanje u nuždi ako postoji).

Pogrešno ožičeni priključci mogu uništiti električne/elektroničke komponente.

Pridržavajte se posebnih zaštitnih mjera (primjerice uzemljenje, ...) za ugrožene komponente.

Neispravni priključci mogu prouzročiti neočekivano pokretanje postrojenja.

Prije uključivanja postrojenja informirajte se o ispravnom ponašanju u slučajevima smetnji i u slučaju nužde.

Prije prvog pokretanja provjerite električne priključke i kontrolne prikaze.

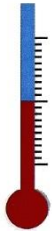
Treba znati mogu li materijali koji se upotrebljavaju u peći oštetiti ili uništiti izolaciju odnosno grijaće elemente. Tvari štetne za izolaciju su: alkalijски metali, zemnoalkalijски metali, metalne pare, metalni oksidi, spojevi klora, spojevi fosfora i halogeni elementi.



Napomena

Za stvaranje zaštitnog sloja oksida na grijaćim elementima treba upotrijebiti prethodno namješteni program (pogledajte poglavlje „Prethodno namješteni programi”).

5.6.1 Grijaći elementi od molibden-disilicida (MoSi_2)



Da bi se postigao zaštitni sloj oksida na grijaćim elementima, peć u roku od **oko 5 sati treba zagrijati na 100 °C (212 °F) ispod maksimalne temperature** (primjer: peć je konstruirana za maksimalnu temperaturu od oko 1750 °C (3182 °F), dakle s pomoću upravljačkog uređaja treba unijeti temperaturu od oko 1650 °C (3002 °F).

Tu temperaturu treba unijeti tek nakon 5 sati. Unesenu temperaturu (primjer: 1650 °C (3002 °F)) treba održavati oko 5 sati. Ovaj postupak treba provesti pri puštanju u rad, nakon zamjene grijaćih elemenata ili u svrhu regeneracije sloja oksida.

Pri prvom zagrijavanju peći može doći do stvaranja neugodnih mirisa, a uzrok je vezivo koje izlazi iz izolacijskog materijala. Preporučujemo dobro provjetranje na lokaciji peći tijekom prve faze zagrijavanja. Pustite peć da se prirodno ohladi na sobnu temperaturu.



Napomena

Za stvaranje zaštitnog sloja oksida na grijaćim elementima treba upotrijebiti prethodno namješteni program (pogledajte poglavlje „Prethodno namješteni programi”).

Kemijska otpornost:



Peći s grijanjem putem elemenata od molibden-disilicida (MoSi_2) postoje za maks. temperaturu u unutrašnjosti peći od 1600, 1750 i 1800 °C. Maksimalna temperatura u unutrašnjosti peći odnosi se na pogon na zrak. Pri temperaturama većim od 800 °C na površini grijaćeg elementa nastaje sloj silicijevog oksida kojim se on štiti od daljnje oksidacije. Na niskim temperaturama ne dolazi do stvaranja takvog zaštitnog sloja. Pri nezaštićenoj površini elementa na temperaturama od oko 550 °C može doći do oksidacije molibdena i silicija. Pritom nastaje žućkasti prah koji se uglavnom sastoji od molibdenova oksida (MoO_3). Ova kemijska reakcija nema nepovoljan učinak na snagu grijaćeg elementa.

Pri upotrebi **negorivih zaštitnih plinova** maksimalna dopuštena temperatura u unutrašnjosti peći **smanjuje se** za 100 °C (212 °F). Pri plinovima za zavarivanje (95/05 N_2/H_2 ili 98/02 Ar/H_2) potrebna su redovita oksidacijska izgaranja i može doći do povećanog trošenja grijaćih elemenata i izolacije.

Otpornost na metale i okside:

Grijaći elementi načelno ne bi trebali doći u dodir s čvrstim materijalima.

Metali:

U oksidirajućim atmosferama (zbog termičkog utjecaja u oksidirajućoj atmosferi dolazi do stvaranja oksida) većina se metala zapali. Ovaj metalni oksid može reagirati sa silicijevim oksidom grijaćeg elementa i skratiti vijek trajanja. Ako se peć upotrebljava za otapanje metala treba paziti da se unutrašnjost peći zaštititi od metala koji štrca, prljavštine i para koje nastaju tijekom postupka otapanja (pogotovo kroz fluks). Metalni oksidi mogu jako oštetiti i izolaciju peći.

Alkalijski metali:

Spojevi koji sadržavaju alkalijske metale mogu oštetiti grijaće elemente. Osim toga, spojevi koji sadržavaju alkalijske metale uzrokuju brzo uništavanje izolacije.

Keramika:

Keramika pri izravnom dodiru može oštetiti grijaći element. Osim toga, soli i oksidi iz keramike mogu reagirati sa silicijevim oksidom grijaćeg elementa i smanjiti vijek trajanja.

Staklo:

Ako se otapa staklo, u atmosferi peći nalaze se onečišćenja čiji sastav ovisi o dotičnom proizvodu od stakla. Ti sastavni dijelovi uglavnom djeluju kao fluks na sloj silicijevog oksida. Time se smanjuje viskoznost, a silicijev oksid polako teče na grijaći element. Ipak, odmah se stvara novi silicijev oksid tako da ne dolazi do značajnog smanjenja vijeka trajanja. Osim toga, ovisno o vrsti stakla može doći do značajnog oštećenja izolacije.



Napomena

Peć se treba aklimatizirati na mjestu postavljanja 24 sata prije puštanja u pogon.

Upotreba otapala za bojenje može prouzročiti nadproporcionalno trošenje grijaćih elemenata. Ako se ona upotrebljavaju, treba paziti na dobro prethodno sušenje da bi se minimizirao utjecaj na grijaće elemente.



Napomena

Trajni rad na maksimalnoj temperaturi može dovesti do povećanog trošenja grijaćih elemenata, izolacijskih materijala i metalnih komponenti. Preporučujemo rad na oko **50 °C ispod maksimalne temperature**.



Napomena

Treba slijediti sigurnosne napomene za pomoćna sredstva za gorenje (sinterirane posude, spremnici šarže itd.) iz poglavlja „Spremници šarže koji se mogu slagati jedni na druge”.

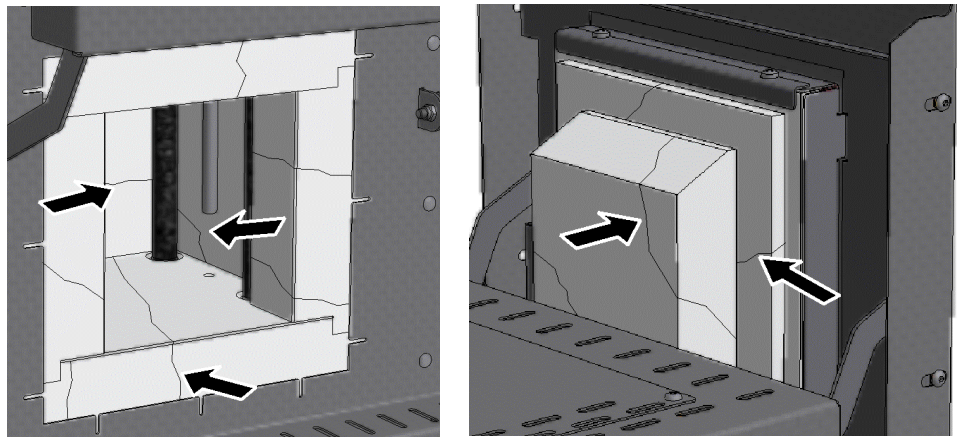


Upozorenje – opasnosti uslijed električne struje!

S ciljem zaštite korisnika i peći program grijanja načelno treba završiti kada se peć puni. Pri zanemarivanju ove upute postoji opasnost od električnog udara.

Pukotine u izolaciji

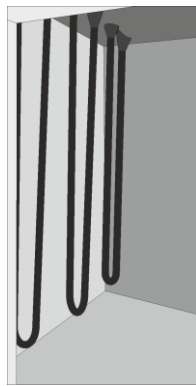
Izolacija peći sastoji se od vrlo kvalitetnog vatrootpornog materijala. Zbog toplinskog istezanja već nakon nekoliko ciklusa zagrijavanja nastaju pukotine u izolaciji. One ipak nemaju nikakav utjecaj na funkciju ili kvalitetu peći. Ova pojava nije razlog za reklamaciju.



Sl. 23: primjer: pukotine u izolaciji nakon nekoliko ciklusa zagrijavanja (slično kao na slici)

Pri prvom puštanju u pogon i višestrukom zagrijavanju peći može doći do deformacije grijaćeg elementa / grijaćih elemenata.

Grijaći elementi od molibden-disilicida deformiraju se zbog svojih fizikalnih svojstava. Ova pojava ne utječe na funkciju ili kvalitetu peći i nije razlog za reklamaciju.



Prije prvog puštanja u pogon



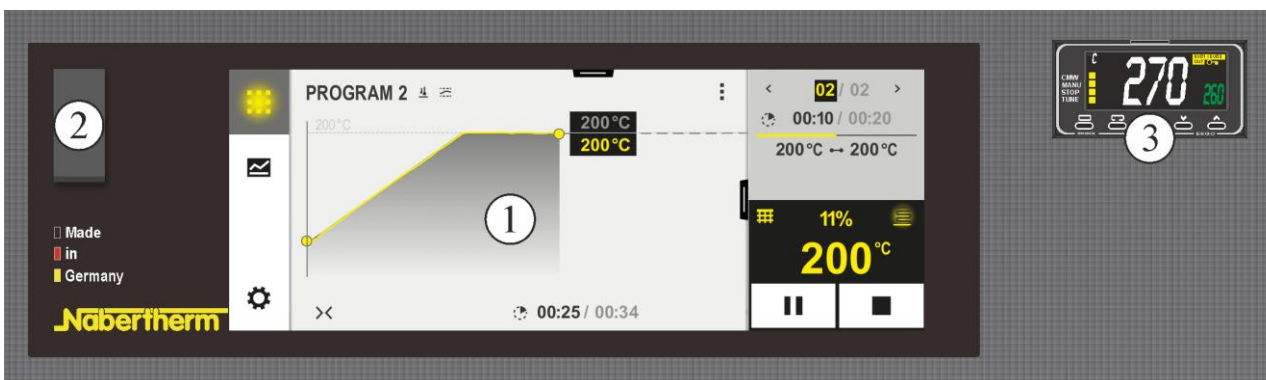
Nakon prvog puštanja u pogon odnosno nakon nekoliko faza zagrijavanja.

Sl. 24: primjer: deformacija grijaćih elemenata od molibden-disilicida (slično kao na slici)

6 Rukovanje

6.1 Upravljački uređaj

B510/C550/P580



Sl. 25: upravljačko polje B510/C550/P580 (slično kao na slici)

Br.	Opis
1	Prikaz
2	USB sučelje za USB štapić
3	Graničnik odabira temperature (opcionalno)

B500/C540/P570



Sl. 26: upravljačko polje B500/C540/P570 (slično kao na slici)

Br.	Opis
1	Prikaz
2	USB sučelje za USB štapić


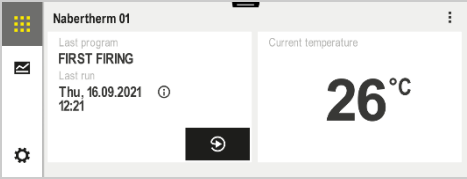


Napomena

Opis unosa temperatura, vremena i „pokretanja” peći nalazi se u zasebnim uputama za upotrebu.


7 Upravljački elementi, indikatori i uklopni elementi (ovisno o izvedbi)

7.1 Uključivanje upravljačkog uređaja/peći

Uključivanje upravljačkog uređaja		
Tijek	Prikaz	Napomene
Uključivanje mrežne sklopke		Postavite mrežnu sklopku u položaj „I”. (vrsta mrežne sklopke ovisno o opremi / modelu peći)
Prikazuje se stanje peći. Nakon nekoliko sekundi prikazuje se temperatura		Ako se temperatura prikazuje na upravljačkom uređaju, upravljački je uređaj spreman za rad.

Sve postavke potrebne za ispravnu funkciju namještene su već tvornički.

7.2 Isključivanje upravljačkog uređaja/peći

Isključivanje upravljačkog uređaja		
Tijek	Prikaz	Napomene
Isključivanje mrežne sklopke		Postavite mrežnu sklopku u položaj „O” (vrsta mrežne sklopke ovisno o opremi / modelu peći)

8 Prethodno namješteni programi

Za stvaranje zaštitnog sloja oksida na grijaćim elementima treba upotrijebiti prethodno namješteni program za oksidacijska izgaranja koji je spremljen na programskom mjestu „P5” upravljačkog uređaja. Ovaj postupak treba provesti pri puštanju u rad, nakon zamjene grijaćih elemenata ili u svrhu regeneracije sloja oksida. Pri radu s redukcijskim atmosferama (upotreba zaštitnog plina) ovaj se postupak mora ponavljati u redovitim razmacima.


Napomena

Program za oksidacijsko izgaranje tvornički je spremljen na programskom mjestu „P05”.




Napomena: Preporučuje se ostaviti vrijednosti spremljene na programskom mjestu **P05** nepromijenjenima, a promijenjene programe spremati samo na drugim programskim mjestima.

Pokretanje programa:

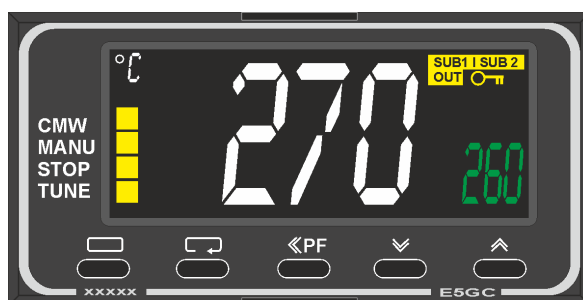
Pozovite spremljeni program iz pregleda pritiskom simbola .

Odaberite broj programa „P05”.









Program je sada učitani i može se pokrenuti preko gumba  na upravljačkom uređaju.

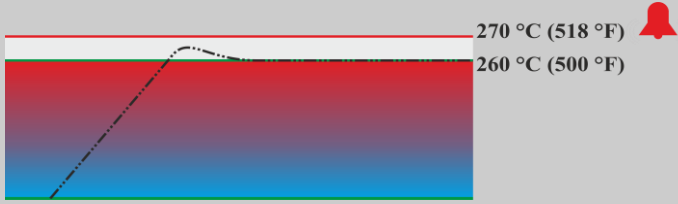

Potvrdite sljedeći sigurnosti upit s „Da”



8.1 Graničnik odabira temperature s namjestivom temperaturom isključivanja (dodatna oprema)



Sl. 27: graničnik odabira temperature (slično kao na slici)

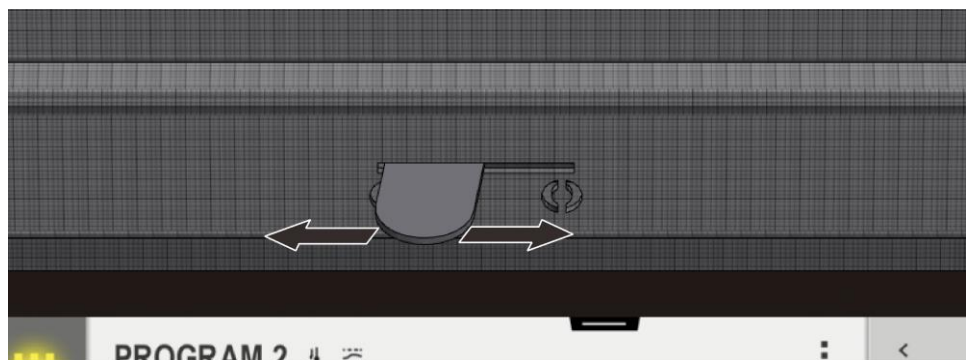
Tipka	Opis	Zaslon
	Graničnik odabira temperature (2z) nadzire temperaturu u unutrašnjosti peći. Na zaslonu se prikazuje zadnja namještena temperatura aktivacije. Ako temperatura u unutrašnjosti peći naraste iznad namještene temperature aktivacije, isključuje se grijanje da bi se zaštitila peć odnosno šarža. Na graničniku odabira temperature treperi alarm „ALM”.	260 °C ALM
	Pri lomu senzora graničnik odabira temperature termoelementa isključuje grijanje u svrhu zaštite peći odnosno šarže. Na graničniku odabira temperature prikazuje se „S.ERR”.	S.ERR
	Ako je temperatura u unutrašnjosti peći pala ispod namještene vrijednosti na graničniku odabira temperature , za nastavak rada treba pritisnuti sljedeće tipke da bi se deblokiralo grijanje:	
	Deblokada grijanja:	
	Pritisnite tipku  na jednu sekundu. Resetira se dojava alarma graničnika odabira temperature te se time deblokira grijanje.	
	Namještanje temperature aktivacije:	
	Tipkama   namjestite željenu temperaturu aktivacije (primjer 270 °C) Povećavanje vrijednosti s  (260 ... 269, 270) Smanjivanje vrijednosti s  (270 ... 261, 260) Brza promjena vrijednosti: Duže držite pritisnutom tipku  .	270 ↗ 260

	 <p>Pričekajte jednu sekunde da se namještena temperatura aktivacije automatski preuzme. Napomena: Prerana aktivacija graničnika odabira temperature može se izbjeći ako razlika između namjestive temperature u unutrašnjosti peći i temperature aktivacije nije manja od 10 °C.</p>	
	<p>Prikaz se vraća na osnovnu sliku s prikazom temperature aktivacije. Prikazuje se aktualna temperatura aktivacije. Unos završen.</p>	<p>270 °C</p>
	<p>Dodatne informacije o rukovanju nalaze se u zasebnim uputama za upotrebu OMRON E5GC</p>	

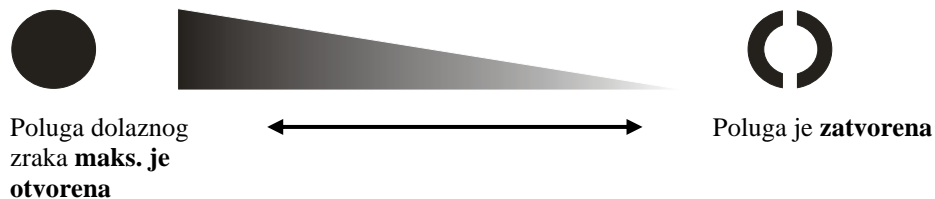
	 OPASNOST
	<ul style="list-style-type: none"> • Opasnost zbog neispravno unesene temperature isključivanja na graničniku odabira temperature / kontrolniku odabira temperature • Opasnost po život • Ako šarža i/ili pogonska sredstva zbog previsoke temperature predstavljaju rizik da bi se na ovoj prethodno namještenoj temperaturi isključivanja graničnika odabira temperature / kontrolnika odabira temperature šarža mogla oštetiti odnosno ako sama šarža predstavlja rizik za peć i okolinu, temperaturu isključivanja na graničniku odabira temperature / kontrolniku odabira temperature smanjite na najvišu dopuštenu vrijednost.

8.2 Poluga dovodnog zraka

Količina dovodnog zraka može se namjestiti na poluzi ulaznog zraka. Poluga ulaznog zraka nalazi se na donjoj strani vrata ili bočno na vratima. Položaj se objašnjava simbolima pored poluge odnosno na poluzi.



Sl. 28: poluga ulaznog zraka (slično kao na slici)



Sl. 29: regulacija dovoda svježeg zraka (simboli)

Napomena

Kada je otvorena poluga ulaznog zraka može se pogoršati ujednačenost temperature u unutrašnjosti peći.

Napomena

Kada je poluga dovodnog zraka otvorena, svježi zrak dovodi se u unutrašnjost peći u svrhu sušenja ili ubrzanog hlađenja. Treba paziti da se poluga dovodnog zraka zatvori nakon sušenja da bi se postigla dobra raspodjela temperature pri sinteriranju.

Uvijek treba slijediti upute za upotrebu proizvođača cirkona da bi se izbjegle štete na materijalu zbog, primjerice, prebrzog hlađenja.

8.3 Punjenje/šaržiranje

Punjenje peći

Pažljivo otvorite vrata peći.

Smiju se upotrebljavati samo takvi materijali čije su karakteristike i temperature otapanja poznate. Po potrebi slijedite podatke sa sigurnosno-tehničkih listova materijala.

Pri punjenju peći treba paziti da se ne oštete obrub vrata i grijaći elementi. Svakako izbjegavajte dodirivanje grijaćih elemenata pri punjenju peći, to može prouzročiti uništenje grijaćih elemenata.

Ako se u unutrašnjost peći stavi jako puno materijala, vrijeme zagrijavanja može se značajno produžiti.

Ako se upotrebljava retorta treba paziti da se materijal za topljenje pažljivo u nju stavi. Retorte su osjetljive na udare i udarce. Metali se pri zagrijavanju brže i jače šire od retorte. Svakako se precizno pridržavajte preporuka o održavanju i rukovanju proizvođača retorte za otapanje.

Nakon punjenja treba pažljivo zatvoriti vrata peći. Vrata peći treba pažljivo zatvarati da se ne ošteti izolacija. Pazite da su vrata ispravno zatvorena.

Peć po mogućnosti **ne** otvarajte dok je vruća. Ako je morate otvoriti pri visokoj temperaturi, neka to bude što kraće. Pazite na dostatnu zaštitnu odjeću i provjetranje prostorije, pogledajte poglavlje „Sigurnost”.

Može doći do obojenja na ploči od nehrđajućeg čelika (pogotovo pri otvaranju vruće peći), ali to ne pogoršava funkciju peći.

Daljnje mjere opreza

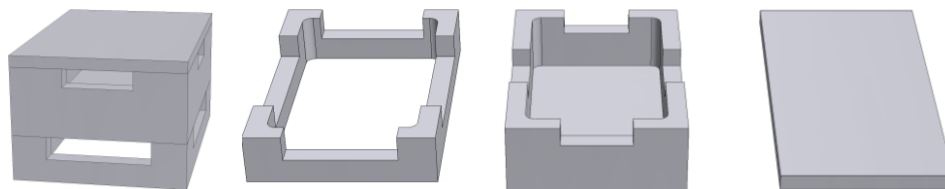
Držite predmete poput čajnika i boca podalje od peći.

8.3.1 Spremnici šarže koji se mogu slagati jedni na druge

Spremnici šarže za peći za sinteriranje LHT 01/17 D

Tvrtka Nabertherm nudi posebne spremnike šarže za šaržiranje.

Da bi se unutrašnjost peći optimalno iskoristila, materijal se stavlja u keramičke spremnike šarže. Spremnici šarže imaju proreze koji omogućavaju bolju cirkulaciju zraka. Posuda se može zatvoriti keramičkim poklopcem.



Početni komplet

Odstojnik za
spremnike šarže

Spremnik šarže

Poklopac za
spremnik šarže

Broj artikla:
699001124

Broj artikla:
699000529

Broj artikla:
699000279

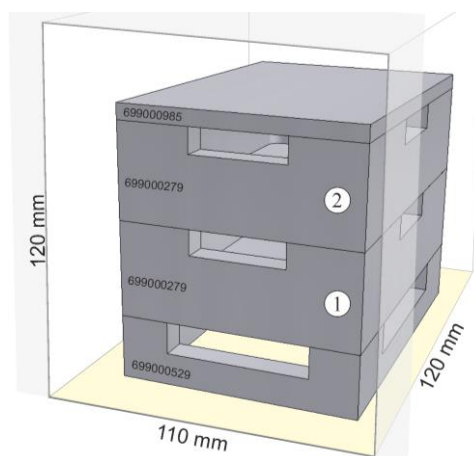
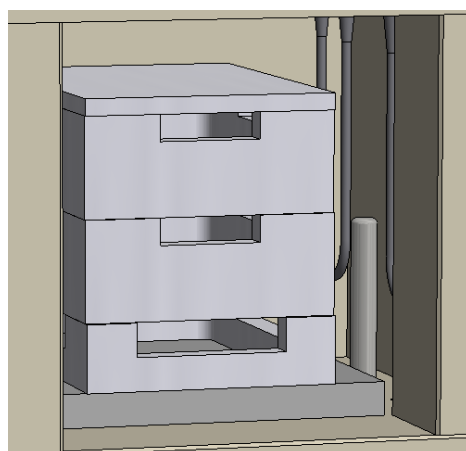
Broj artikla:
699000985

Sl. 30: spremnik šarže s poklopcem



Napomena

Gore opisana pomoćna sredstva za gorenje koncipirana su za šaržiranje i vađenje u hladnom stanju. Nije dopušteno vađenje u vrućem stanju.



Sl. 31: sigurno šaržiranje na najviše **2 razine** (slično kao na slici)

Najdonji spremnik šarže treba postaviti u sredinu na podnu ploču (keramička uložna ploča) da bi se osiguralo ravnomjerno zagrijavanje šarže.

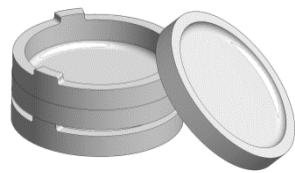
Pri punjenju treba paziti da se ne oštete obrub vrata i grijaći elementi. Obavezno izbjegavajte dodirivanje grijaćih elemenata jer to vodi do njihovog uništavanja.

Nakon punjenja treba pažljivo zatvoriti vrata peći. Izolacija vrata peći ne smije pogurnuti spremnik / spremnike šarže u unutrašnjost peći.

Spremnici šarže za peći za sinteriranje LHT 03/17 D

Tvrtka Nabertherm nudi posebne spremnike šarže za šaržiranje.

Spremnik šarže načelno se sastoji od sinterirane posude kao donjeg dijela i odstojnog prstena s ventilacijskim otvorima. Materijal je vrlo otporan na promjenu temperature i dopušta i upotrebu pri kratkim vremenima zagrijavanja i hlađenja.



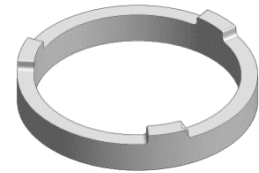
Početni komplet

Broj artikla: 699001066



Sinterirana posuda

Broj artikla: 699001054



Odstojni prsten s ventilacijskim otvorima

Broj artikla: 699001055

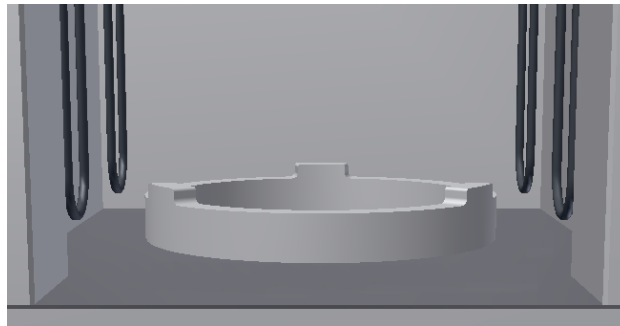
Sl. 32: spremnik šarže



Napomena

Gore opisana pomoćna sredstva za gorenje koncipirana su za šaržiranje i vađenje u hladnom stanju. Nije dopušteno vađenje u vrućem stanju.

Pri šaržiranju peći treba paziti da donji spremnik šarže načelno stoji na odstojnog prstenu. Tako se osigurava da ispod tog spremnika može cirkulirati zrak čime se jamči bolja ujednačenost temperature u šarži. Preporučuje se prekriti gornji spremnik šarže dodatnom sinteriranom posudom kao **poklopcem**.

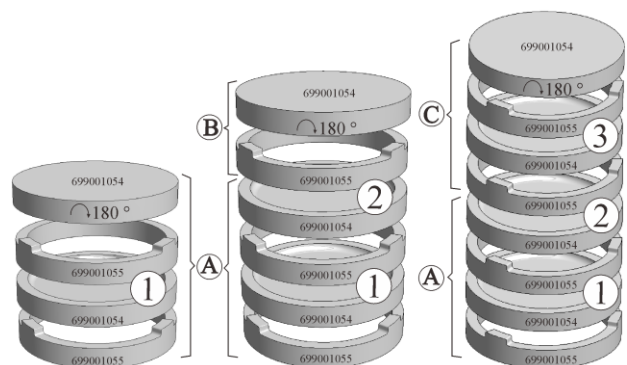
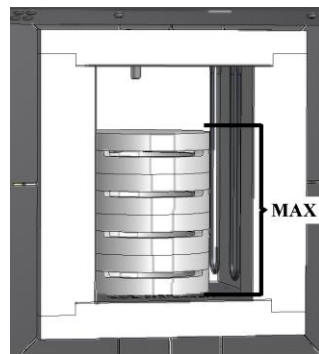


U svrhu zaštite osjetljivog dna peći preporučujemo da se donji odstojni prsten načelno ostavi u peći. Odstojni prsten treba smjestiti u sredinu na dno peći. To omogućava ravnomjerno zagrijavanje šarže. Pri spuštanju/podizanju sinterirane posude / odstojne prstenove uvijek treba malo podignuti da bi se izbjeglo

neželjeno pomicanje sinteriranih posuda / odstojnih prstenova.

Sl. 33: odstojni prsten (slično kao na slici)

Početni komplet sastoji se od spremnika šarže, odstojnog prstena kao podloška i dodatne sinterirane posude kao poklopca. Upotreba dodatnog spremnika šarže (sinterirana posuda i odstojni prsten) omogućava šaržiranje na dodatnim etažama. Ovaj model peći je / ovi modeli peći su koncipirani za maksimalno tri spremnika šarže.



Sl. 34: sigurno šaržiranje na najviše tri razine (slično kao na slici)

Pregled potrebnih razina šaržiranja:

- 1 razina: početni komplet uklj. 2 sinterirane posude i 2 odstojna prstena = (A)
- 2 razine: početni komplet (A) + 1 sinterirana posuda + 1 odstojni prsten (B)
- 3 razine: početni komplet (A) + 2 sinterirane posude + 2 odstojna prstena (C)



Napomena

Gore opisana pomoćna sredstva za gorenje koncipirana su za šaržiranje i vađenje u hladnom stanju. Nije dopušteno vađenje u vrućem stanju.

9 Popravci, čišćenje i održavanje



Upozorenje – općenite opasnosti!

Čišćenje, podmazivanje i održavanje smiju vršiti samo ovlaštene stručne osobe koje slijede upute za održavanje i propise za zaštitu od nezgoda! Preporučujemo da se popravci i održavanje prepuste servisu tvrtke Nabertherm GmbH. U slučaju zanemarivanja ove upute može doći do tjelesne ozljede, smrtni ili značajne materijalne štete!



Upozorenje – opasnosti uslijed električne struje!

Radove na električnoj opremi smiju izvoditi samo kvalificirani i ovlaštteni stručni električari!



Peć i/ili rasklopni uređaj tijekom radova održavanja treba odvojiti od napona da bi se spriječilo slučajno puštanje u pogon. Iz sigurnosnih razloga izvucite mrežni utikač.

Korisnik smije samostalno uklanjati samo one smetnje koje su očita posljedica pogrešaka pri rukovanju!

Pričekajte da se unutrašnjost peći i nadogradni dijelovi ohlade na sobnu temperaturu.

U redovitim razmacima treba vizualno provjeravati ima li na peći oštećenja. Osim toga po potrebi treba očistiti unutrašnjost peći (npr. usisavanjem) **Pozor:** pritom nemojte udarati o grijaće elemente kako biste izbjegli razbijanje.

Tijekom radova na peći peć i radni prostor treba dodatno prozračivati svježim zrakom.

Nakon radova treba ponovno montirati i provjeriti zaštitne uređaje uklonjene tijekom održavanja.

Upozorenje na viseće terete na radnom mjestu (npr. podizni uređaji). Zabranjen je rad ispod podignutog tereta (npr. podignuta peć, rasklopni uređaj).

U redovitim intervalima treba provjeravati funkciju sigurnosne sklopke i eventualno postojeće krajnje sklopke (DGUV V3) ili to treba činiti u skladu s nacionalnim propisima dotične zemlje primjene.

Da bi se zajamčila sasvim ispravna regulacija temperature peći, prije svakog procesa treba provjeriti postoje li oštećenja termoelementa.

Po potrebi treba dodatno pritegnuti vijke držača elementa (pogledajte poglavlje „Zamjena grijaćeg elementa”). Prije tih radova peć i/ili rasklopni uređaj treba odvojiti od napona (izvući mrežni utikač). Slijedite propise (DGUV V3) ili odgovarajuće nacionalne propise dotične zemlje primjene.

U rasklopnom uređaju nalazi se jedan uklopni relej ili više njih. Kontakti tih uklopnih releja potrošni su dijelovi te ih stoga treba redovito održavati odnosno mijenjati (DGUV V3) ili to treba činiti u skladu s odgovarajućim nacionalnim propisima dotične zemlje primjene.

U ormaru rasklopnog uređaja (ako postoji) nalaze se ventilacijske rešetke s ugrađenim ulošcima filtra. Treba ih čistiti odnosno mijenjati u redovitim razmacima da bi se osiguralo dostatno prozračivanje i ventilacija rasklopnog uređaja! Tijekom topljenja vrata razvodnog ormara načelno treba čvrsto zatvoriti.

9.1 Izolacija peći

Popravke izolacije ili zamjenu komponenti u komori za grijanje smiju izvoditi samo osobe educirane o mogućim rizicima i zaštitnim mjerama koje samostalno mogu primijeniti to znanje.

Pri radovima na izolaciji ili zamjeni komponenti u unutrašnjosti peći treba uzeti u obzir sljedeće napomene:



Pri popravku ili rušenju mogu se osloboditi silikogene prašine. Ovisno o materijalima koji se u peći toplinski obrađuju, u izolaciji se mogu nalaziti daljnja onečišćenja. Da bi se isključile moguće opasnosti po zdravlje, pri radovima na izolaciji smanjite opterećenje prašinom na minimum. U mnogim zemljama za to postoje granične vrijednosti na radnom mjestu. Ako se želite dodatno informirati o tome, potražite odgovarajuće zakonske propise svoje zemlje.

Koncentracije prašine moraju biti što niže. Prašine treba usisati usisnim sustavom ili usisivačem prašine s visokoučinkovitim filtrom (HEPA – kategorija H). Treba spriječiti kovitlanja koja nastaju, primjerice, zbog propuha. Za čišćenje se ne smije upotrebljavati komprimirani zrak ili četka. Nakupine prašine treba navlažiti.

Pri radovima na izolaciji treba nositi zaštitnu masku za disanje s filtrom FFP2 ili FFP3. Radna odjeća treba u potpunosti pokrivati tijelo i biti komotna. Moraju se nositi rukavice i zaštitne naočale. Onečišćenu odjeću prije svlačenja treba usisati usisivačem s HEPA filtrom.

Treba izbjegavati kontakt s kožom i očima. Utjecaji vlakana na kožu ili na oči mogu izazvati mehaničke nadražaje zbog kojih može doći do crvenila i svraba. Nakon izvođenja radova ili izravnog kontakta operite ruke vodom i sapunom. Pri dodiru s očima nekoliko minuta pažljivo ispirite oči. Po potrebi potražite savjet okulista.

Zabranjeno je pušiti, jesti i piti na radnom mjestu.

Pri radovima na izolaciji u Njemačkoj treba primijeniti Tehnička pravila za opasne tvari. <http://www.baua.de> (njemački).

Dodatne informacije o rukovanju vlaknastim materijalima nalaze se na <http://www.ecfia.eu> (engleski).

Pri zbrinjavanju materijala treba slijediti nacionalne i regionalne direktive. Pritom treba uzeti u obzir moguća onečišćenja tijekom procesa u peći.

9.2 Isključivanje postrojenja pri održavanju

Pričekajte da se unutrašnjost peći i nadogradni dijelovi ohlade na sobnu temperaturu.

- Peć se mora potpuno isprazniti
- Informirajte rukovatelje, imenujte voditelje nadzora
- Isključite glavnu sklopku i/ili izvucite mrežni utikač.
- Blokirate glavnu sklopku (ako postoji) i lokotom je osigurajte od uključivanja.
- Na glavnu sklopku postavite natpis s upozorenjem

- Osigurajte široko područje na kojem se vrši održavanje
- Provjerite ima li napona.
- Uzemljite mjesto rada i kratko ga spojite.
- Prekrijte susjedne dijelove koji su pod naponom.



Upozorenje – općenite opasnosti!

Ne dodirujte predmete prije no što provjerite njihovu temperaturu.



Upozorenje – opasnosti uslijed električne struje!

Radove na električnoj opremi smiju izvoditi samo kvalificirani i ovlašteni stručni električari. Peć i rasklopni uređaj tijekom radova treba odvojiti od napona kako ne bi došlo do slučajnog puštanja u pogon (izvući mrežni utikač), a sve pokretne dijelove peći treba osigurati. Slijedite propis DGUV V3 ili odgovarajuće nacionalne propise dotične zemlje primjene. Pričekajte da se unutrašnjost peći i nadogradni dijelovi ohlade na sobnu temperaturu.

9.3 Redoviti radovi održavanja peći

Zahtjevi za jamstvom i odgovornošću za ozljede i materijalne štete isključeni su ako se ne izvršavaju redoviti radovi održavanja.

Komponenta/pozicija/funkcija i mjera	Napomena	A	B	C
Sigurnosna provjera u skladu s propisom DGUV V3 ili odgovarajućim nacionalnim propisima Prema propisu	Prema propisu			X2
Uređaj za isključivanje u nuždi (ako postoji) Pritisnite tipkalo			D	X1
Sigurnosna i krajnja sklopka (ako postoji) Provjera funkcije			Y	X2
Unutrašnjost peći, odvodni otvori i odvodne cijevi Čišćenje i provjera postojanja oštećenja, pažljivo usisavanje			M	X1
Brtvene površine: Obrub vrata/obrub peći Vizualna provjera			D	X1
Brtve (ako postoje) Čišćenje/zamjena			W	X1
Grijaći elementi / procesni poklopac (ako postoji) Vizualna provjera			D	X1
Vijci držača elementa, pogledajte poglavlje „Provjera vijaka grijaćih elemenata” (ako postoje) Provjera vijaka držača elementa odnosno njihovo pažljivo zatezanje	¹ prvi put ² sljedeće		W ¹ Y ²	X2
Provjera ravnomjerne potrošnje struje grijanja Provjera funkcije			Y	X2
Termoelement Vizualna provjera (vidljivi dio termoelementa u unutrašnjosti peći)			D	X1
Namještanje podiznog stola (ako postoji) Provjera potpunog zatvaranja podiznog stola			D	X1

Komponenta/pozicija/funkcija i mjera	Napomena	A	B	C
Postavke graničnika odabira temperature (ako postoji) Pri svakoj promjeni programa toplinske obrade	Pri svakoj promjeni programa toplinske obrade provjerite temperaturu aktivacije (vrijednost alarma) na graničniku odabira temperature			X1
Preciznost mjerenja i regulacije Kalibracija			Y	X2
Ventilator rasklopnog uređaja Provjera funkcije	Pri svakom puštanju u pogon		D	X1

Legenda: vidi poglavlje „Legenda tablica održavanja”



Upozorenje – opasnosti uslijed električne struje!

Radove na električnoj opremi smiju izvoditi samo kvalificirani i ovlašteni stručni električari!



Napomena

Radove održavanja smiju vršiti samo ovlaštene stručne osobe koje slijede upute za održavanje i propise za zaštitu od nezgoda! Preporučujemo da se popravci i održavanje prepuste servisu tvrtke Nabertherm GmbH.

9.4 Redovno održavanje – dokumentacija

Komponenta/pozicija/funkcija i mjera	Napomena	A	B	C
Natpisna pločica Čitljivo stanje		-	Y	X1
Upute za upotrebu Provjeriti postoje li na peći		3	Y	X1
Upute za komponente Provjeriti postoje li na peći		3	Y	X1

Legenda: vidi poglavlje „Legenda tablica održavanja”

9.5 Redoviti radovi održavanja – grijaći elementi / komora peći

Komponenta/pozicija/funkcija i mjera	Napomena	A	B	C
Grijaći elementi Vizualna provjera: Stvaranje sloja oksida, stvaranje pukotina		2	D	X1
Grijaći elementi Zamjena		1	Y	X2
Provođenje grijaćih elemenata Čišćenje	najkasnije pri zamjeni grijaćih elemenata	2	Y	X2

Komponenta/pozicija/funkcija i mjera	Napomena	A	B	C
Priključivanje grijaćih elemenata Provođenje žica do krajeva priključaka, sklonost koroziji Usukani krajevi (tragovi gorenja), ugradnja bez torzije		3	Y	X2
Priključne stezaljke grijaćih elemenata Provjerite odnosno pritegnite vijke priključnih stezaljki (pazite na okretni moment)	Pogledajte poglavlje „Zamjena grijaćih elemenata”	2	Y	X2
Struja u grijaćim elementima Provjerite opteretivost grijaćih grupa		3	Y	X2
Legenda: vidi poglavlje „Legenda tablica održavanja”				

9.6 Legenda tablica održavanja

Legenda:	
A = zaliha rezervnih dijelova	1 = svakako se preporučuje stvaranje zalihe 2 = preporučuje se stvaranje zalihe 3 = po potrebi, nije relevantno
B = Interval za održavanje: Napomena: Pri otežanim okolnim uvjetima intervali za održavanje moraju se skratiti.	D = svakodnevno, prije svakog početka peći W = jednom tjedno M = jednom mjesečno/ Q = jednom u tri mjeseca Y = jednom godišnje
C = Osoba koja vrši održavanje	X1 = rukovatelj X2 = stručna osoba

9.7 Provjera vijaka grijaćih elemenata



Upozorenje – opasnosti uslijed električne struje!

Radove na električnoj opremi smiju izvoditi samo kvalificirani i ovlašteni stručni električari. Peć i rasklopni uređaj tijekom radova treba odvojiti od napona kako ne bi došlo do slučajnog puštanja u pogon (izvući mrežni utikač), a sve pokretne dijelove peći treba osigurati. Slijedite propis DGUV V3 ili odgovarajuće nacionalne propise dotične zemlje primjene. Pričekajte da se unutrašnjost peći i nadogradni dijelovi ohlade na sobnu temperaturu.

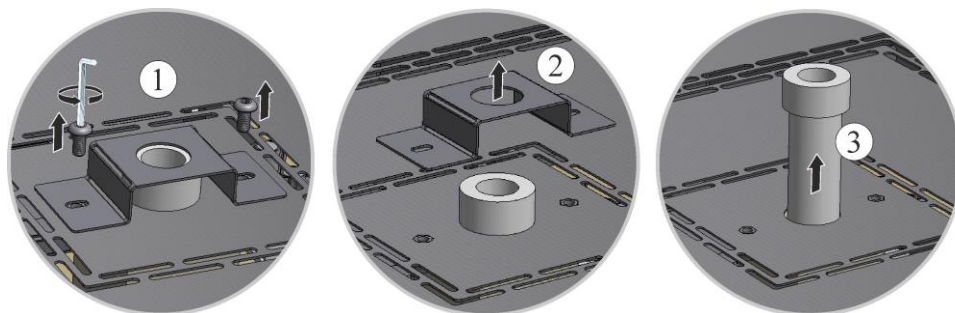


Oprez – oštećenje komponenti!

Grijaći elementi iznimno su osjetljivi na lomljenje. Treba izbjegavati svako opterećenje ili zakretanje grijaćih elemenata. Zanemarivanje ove upute odmah dovodi do uništavanja osjetljivih grijaćih elemenata.

Mala cijev za otpadni zrak

Isporučenim imbus vijkom prvo otpustite vijke (1) sa zaštitnog lima male cijevi za otpadni zrak. Podignite zaštitni lim (2) s male cijevi za otpadni zrak, a zatim pažljivo izvucite malu cijev za otpadni zrak (3) ravno prema gore. Sačuvajte malu cijev za otpadni zrak na sigurnom mjestu jer je zbog svog materijala vrlo osjetljiva.



Sl. 35: demontaža male cijevi za otpadni zrak (slično kao na slici)

Skidanje gornjeg poklopca s kućišta peći

Vijke koji okružuju poklopac otpustite prikladnim alatom i sačuvajte ih na sigurnom mjestu za kasniju ponovnu upotrebu.

Broj i položaj vijaka može odstupati ovisno o modelu peći. Slikovni prikaz može odstupati ovisno o modelu peći i opremi.

Odložite poklopac na meku podlogu (primjerice spužvu).

Ako postoji, pazite na zaštitni kabel uzemljenja na stražnjoj strani priključka. Po potrebi demontirajte kabel s priključka.



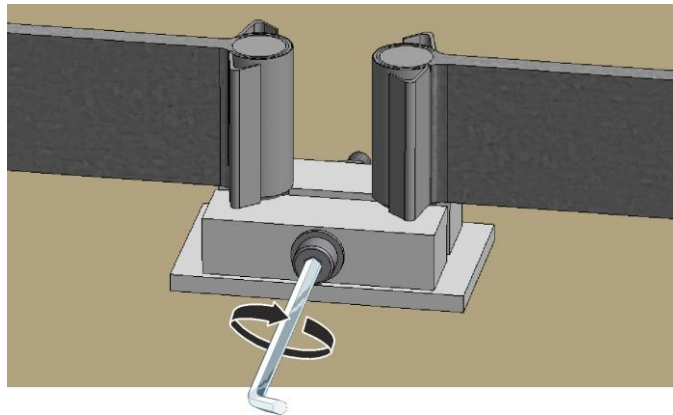
Sl. 36: demontaža poklopca, model LHT 01/17 D (slično kao na slici)



Sl. 37: demontaža poklopca, model LHT 03/17 D (slično kao na slici)

Provjera i po potrebi pritezanje vijaka držača elementa

Sve vijke treba pažljivo pritegnuti nakon jednog tjedna rada, a zatim jednom godišnje (pogledajte poglavlje „Zatezni momenti vijčanih spojeva na grijaćim elementima“). Treba izbjegavati svako opterećenje ili zakretanje grijaćeg elementa. Pri pritezanju vijaka držač elementa treba osigurati od zakretanja. Zanimarivanje ove upute može prouzročiti oštećenje osjetljivog grijaćeg elementa.



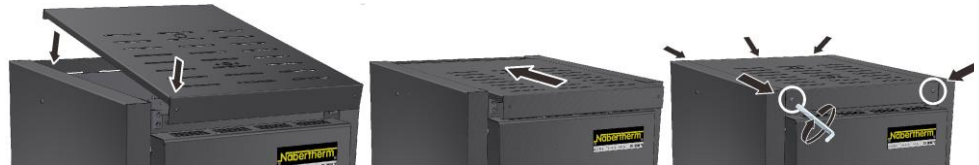
Sl. 38: osiguravanje vijaka držača elementa (slično kao na slici)

Postavljanje i montaža poklopca

Postavite poklopac na kućište peći i čvrsto ga pritegnite prethodno otpuštenim vijcima.



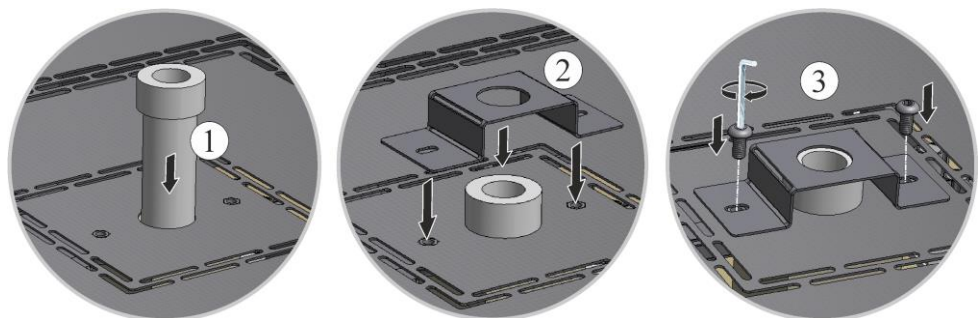
Sl. 39: montaža poklopca, model LHT 01/17 D (slično kao na slici)



Sl. 40: montaža poklopca, model LHT 03/17 D (slično kao na slici)

Montaža male cijevi za otpadni zrak

Pažljivo umetnite malu cijev za otpadni zrak (1) u predviđeni otvor. Glava male cijevi za odvodni zrak mora nalijegati na poklopac peći. Ponovno montirajte zaštitni lim (2) male cijevi za odvodni zrak s pomoću prethodno otpuštenih vijaka (3).



Sl. 41: montaža male cijevi za otpadni zrak (slično kao na slici)



Napomena

Treba paziti da kabeli ne izlaze van i da nisu zaglavljani. Pazite na površine oštih rubova.



Napomena

Treba uredno provjeravati sve vijčane i utične spojeve.

Puštanje u pogon

Umetnite mrežni utikač (ako postoji) (pogledajte poglavlje „Priključak na električnu mrežu”), zatim uključite mrežnu sklopku i provjerite radi li peć (pogledajte poglavlje „Rukovanje”).

9.8 Radna i pomoćna sredstva

9.9 Sredstvo za čišćenje



Slijedite postupak za isključivanje postrojenja peći (pogledajte poglavlje „Rukovanje”). Zatim izvucite utikač iz utičnice. Treba pričekati prirodno hlađenje peći.

Za uklanjanje nečistoća iz kućišta upotrijebite standardna vodena ili negoriva sredstva za čišćenje bez otapala; za čišćenje unutrašnjosti upotrijebite usisni zrak.

Uzmite u obzir oznake i napomene na pakiranjima sredstava za čišćenje.

Obrišite površinu vlažnom krpom koja ne ispušta vlakna. Dodatno se mogu upotrijebiti sljedeća sredstva za čišćenje:

Vlasnik treba nadopuniti ove podatke.

Komponenta i mjesto	Sredstvo za čišćenje
Vanjske površine (okvir)*	za čišćenje upotrijebite standardna vodena ili negoriva sredstva za čišćenje bez otapala*
Vanjska površina (nehrđajući čelik)	Sredstvo za čišćenje nehrđajućeg čelika
Unutrašnjost	Pažljivo usisajte usisivačem (pazite na grijaće elemente)
Izolacijski materijali	Pažljivo usisajte usisivačem (pazite na grijaće elemente)
Brtva na vratima (ako postoji)	za čišćenje upotrijebite standardna vodena ili negoriva sredstva za čišćenje bez otapala
Ploča s instrumentima	Obrišite površinu vlažnom krpom koja ne ispušta vlakna (npr. sredstvom za čišćenje stakla)

*Treba osigurati da sredstvo za čišćenje ne ošteti lak koji je topiv u vodi, pa je time i ekološki prihvatljiv (sredstvo za čišćenje treba prethodno isprobati na nevidljivom mjestu u unutrašnjosti).

Sl. 42: Sredstvo za čišćenje

S ciljem zaštite površina čišćenje izvršite brzo.

Nakon čišćenja potpuno uklonite sredstvo za čišćenje s površine vlažnom krpom koja ne ispušta vlakna.

Nakon čišćenja pregledajte ima li propuštanja, labavih spojeve, izgrebanih mjesta i oštećenja na opskrbnim vodovima i priključcima te odmah prijavite utvrđene nedostatke!

Slijedite upute iz poglavlja „Propisi za zaštitu okoliša”.



Napomena

Peć, unutrašnjost peći i nadogradni dijelovi **NE** smiju se čistiti visokotlačnim čistačem.

10 Smetnje

Radove na električnom sustavu smiju izvoditi samo kvalificirani i ovlaštteni stručni električari. Korisnik smije samostalno uklanjati samo one smetnje koje su očita posljedica pogrešaka pri rukovanju.

Ako dođe do smetnji koje ne možete sami lokalizirati, prvo pozovite lokalnog električara.

Ako imate pitanja, problema ili želja, obratite se tvrtki Nabertherm GmbH. Pisanim putem, telefonski ili preko interneta -> pogledajte poglavlje „Servis tvrtke Nabertherm”.

Telefonsko savjetovanje besplatno je i neobvezujuće za naše kupce – plaćate samo troškove svog poziva.

Ako dođe do mehaničkih oštećenja, uz navođenje gore zatraženih informacija pošaljite nam poruku e-pošte s digitalnim fotografijama oštećenog mjesta i snimak cijele peći na sljedeću adresu e-pošte:

-> pogledajte poglavlje „Servis tvrtke Nabertherm”.

Ako ne možete ukloniti smetnju opisanim rješenjima, nazovite izravno našu servisnu telefonsku liniju.

Tijekom telefonskog razgovora imajte spremljene sljedeće informacije. Tako će služba za korisnike lakše odgovoriti na vaša pitanja.

10.1 Poruke o pogreškama upravljačkog uređaja

Upravljački uređaj prikazuje poruke o pogreškama i upozorenja na zaslonu sve dok nisu uklonjene i potvrđene. Preuzimanje ovih poruka u arhivu može potrajati do minute.

ID+ Sub ID	Tekst	Logika	Rješenje
Komunikacijska pogreška			
01-01	Sabirnica zona	Smetnja komunikacijske veze s jednim modulom regulatora	Provjerite čvrsti dosjed modula regulatora LED žaruljice na modulima regulatora svijetle crveno? Provjerite vod između upravljačke jedinice i modula regulatora Utikač spojnog kabela u upravljačkoj jedinici nije ispravno umetnut
01-02	Sabirnica komunikacijskog modula	Smetnja komunikacijske veze s komunikacijskim modulom (Ethernet/USB)	Provjerite čvrsti dosjed komunikacijskog modula Provjerite vod između upravljačke jedinice i komunikacijskog modula
Pogreška senzora			
02-01	TE otvoren		Provjerite termoelement, priključke i vodove Provjerite kontaktiranje voda termoelementa u utikaču X1 na modulu regulatora (kontakt 1+2)
02-02	TE veza		Provjerite namještenu vrstu termoelementa Provjerite priključak termoelementa na zamjenu polova
02-03	Pogreška na mjestu usporedbe		Neispravan modul regulatora
02-04	Mjesto usporedbe prevruće		Previsoka temperatura u rasklopnom uređaju (oko 70 °C) Neispravan modul regulatora
02-05	Mjesto usporedbe prehladno		Preniska temperatura u rasklopnom uređaju (oko -10 °C)

ID+ Sub ID	Tekst	Logika	Rješenje
02-06	Davač odvojen	Pogreška na ulazu od 4 – 20 mA upravljačkog uređaja (<2 mA)	Provjerite senzor od 4 – 20 mA Provjerite spojni vod prema senzoru
02-07	Neispravan element senzora	Neispravan senzor PT100 ili PT1000	Provjerite senzor PT Provjerite spojni vod prema senzoru (lom kabela / kratki spoj)
Pogreška sustava			
03-01	Memorija sustava		Pogreška nakon ažuriranja programske opreme ¹⁾ Kvar upravljačke jedinice ¹⁾
03-02	Pogreška ADC-a	Smetnja komunikacije između AD pretvarača i regulatora	Zamijenite modul regulatora ¹⁾
03-03	Pogreška datoteke sustava	Smetnja komunikacije između zaslona i memorijskog modula	Zamijenite upravljački element
03-04	Nadzor sustava	Neispravna izvedba programa na upravljačkom elementu (program Watchdog)	Zamijenite upravljački element Prerano izvađen ili neispravan USB štapić Isključite i uključite upravljački uređaj
03-05	Nadzor sustava zona	Neispravna izvedba programa na modulu regulatora (program Watchdog)	Zamijenite modul regulatora ¹⁾ Isključite i uključite upravljački uređaj ¹⁾
03-06	Pogreška automatskog testiranja		Kontaktirajte servis tvrtke Nabertherm ¹⁾
Nadzori			
04-01	Nema snage grijanja	Nema povećavanja temperature u rampama kada je izlaz grijanja < 100 % tijekom 12 minuta i kada je zadana vrijednost temperature veća od trenutne temperature peći	Potvrdite pogrešku (po potrebi isključite napon) i provjerite sigurnosni relej, sklopku na vratima, upravljanje grijanjem i upravljački uređaj. Provjerite grijaće elemente i priključke grijaćih tijela. Spustite vrijednost D parametra regulatora.
04-02	Previsoka temperatura	Temperatura zone vođenja prekoračuje maks. zadanu vrijednost programa ili maksimalnu temperaturu peći za 50 kelvina (od 200 °C) Jednadžba za graničnu vrijednost isključivanja glasi: Maksimalna zadana vrijednost programa + pomak zone MasterZone + pomak regulacija šarže [maks] (kada je aktivna regulacija šarže) + previsoka temperatura granične vrijednosti isključivanja (P0268, npr. 50 K)	Provjerite solid state relay Provjerite termoelement Provjerite upravljački uređaj (od V1.51 s kašnjenjem od 3 minute)

ID+ Sub ID	Tekst	Logika	Rješenje
		Pokrenut je program pri temperaturi peći većoj od maksimalne zadane vrijednosti u programu	Pričekajte s pokretanjem programa dok se temperatura peći ne smanji. Ako to nije moguće, dodajte vrijeme zadržavanja kao početni segment, a potom rampu sa željenom temperaturom (STEP=0 minuta trajanja za oba segmenta) Primjer: 700 °C -> 700 °C, vrijeme: 00:00 700 °C -> 300 °C, vrijeme: 00:00 Odavde onda počinje normalni program Od verzije 1.14 promatra se i stvarna temperatura pri pokretanju. (od V1.51 s kašnjenjem od 3 minute)
04-03	Ispad mreže	Prekoračena je namještena granica za ponovno pokretanje peći	Po potrebi upotrijebite neprekidno napajanje
		Peć je isključena na mrežnoj sklopki tijekom programa	Zaustavite program na upravljačkom uređaju prije isključivanja mrežne sklopke
04-04	Alarm	Aktiviran je konfigurirani alarm	
04-05	Neuspjela automatska optimizacija	Izračunate vrijednosti nisu plauzibilne	Nemojte izvoditi automatsku optimizaciju u donjoj temperaturnoj zoni radnog područja peći
	Slaba baterija	Vrijeme se više ne prikazuje ispravno. Ispad mreže možda se više ne obrađuje ispravno.	Izvršite izvoz svih parametara na USB štapić Zamijenite bateriju (pogledajte poglavlje „Tehnički podaci“)
Ostale pogreške			
05-00	Općenita pogreška	Pogreška u modulu regulatora ili modulu Etherneta	Kontaktirajte servis tvrtke Nabertherm Pripremite izvezene servisne podatke

10.2 Upozorenja upravljačkog uređaja

Upozorenja se ne prikazuju u arhivu pogrešaka. Vidljiva su samo na prikazu i u datoteci s izvezenim parametrima. Upozorenja načelno ne uzrokuju prekid programa.

Br.	Tekst	Logika	Rješenje
00	Nadzor gradijenta	Prekoračena je granična vrijednost konfiguriranog nadzora gradijenta	Uzroci pogreške navedeni su u poglavlju „Nadzor gradijenta“ Premala namještena vrijednost gradijenta
01	Nema regulacijskih parametara	Nije unesena vrijednost „P“ za parametre PID	Unesite barem jednu vrijednost „P“ u regulacijske parametre. Ona ne smije biti „0“
02	Neispravan je element šarže	Nije utvrđen element šarže pri programu koji radi i aktiviranoj regulaciji šarže	Umetnite element šarže Deaktivirajte regulaciju šarže u programu Provjerite ima li oštećenja na termoelementu šarže i njegovom kabelu

Br.	Tekst	Logika	Rješenje
03	Neispravan rashladni element	Rashladni termoelement nije umetnut ili je neispravan	Umetnite rashladni termoelement Provjerite ima li oštećenja na rashladnom termoelementu i njegovom kabelu Ako tijekom aktivno reguliranog hlađenja dođe do kvara rashladnog termoelementa, vrši se prebacivanje na termoelement glavne zone.
04	Neispravan element dokumentacije	Nije utvrđen termoelement dokumentacije ili je utvrđen neispravan termoelement dokumentacije.	Umetnite termoelement dokumentacije Provjerite ima li oštećenja na termoelementu dokumentacije i njegovom kabelu
05	Ispad mreže	Utvrđen je ispad mreže. Nije došlo do prekida programa	Nema
06	Alarm 1 – traka	Oglasio se konfigurirani alarm trake 1	Optimizacija regulacijskih parametara Alarm je namješten preusko
07	Alarm 1 – minimalni	Oglasio se konfigurirani minimalni alarm 1	Optimizacija regulacijskih parametara Alarm je namješten preusko
08	Alarm 1 – maksimalni	Oglasio se konfigurirani maksimalni alarm 1	Optimizacija regulacijskih parametara Alarm je namješten preusko
09	Alarm 2 – traka	Oglasio se konfigurirani alarm trake 2	Optimizacija regulacijskih parametara Alarm je namješten preusko
10	Alarm 2 – minimalni	Oglasio se konfigurirani minimalni alarm 2	Optimizacija regulacijskih parametara Alarm je namješten preusko
11	Alarm 2 – maksimalni	Oglasio se konfigurirani maksimalni alarm 2	Optimizacija regulacijskih parametara Alarm je namješten preusko
12	Alarm – vanjski	Oglasio se konfigurirani alarm 1 na ulazu 1	Provjerite izvor vanjskog alarma
13	Alarm – vanjski	Oglasio se konfigurirani alarm 1 na ulazu 2	Provjerite izvor vanjskog alarma
14	Alarm – vanjski	Oglasio se konfigurirani alarm 2 na ulazu 1	Provjerite izvor vanjskog alarma
15	Alarm – vanjski	Oglasio se konfigurirani alarm 2 na ulazu 2	Provjerite izvor vanjskog alarma
16	Nije umetnut USB štapić		Pri izvozu podataka umetnite USB štapić u upravljački uređaj

Br.	Tekst	Logika	Rješenje
17	Neuspješan uvoz/izvoz podataka preko USB štapića	Datoteka je obrađena na osobnom računalu (u programu za obradu teksta) i spremljena u pogrešnom formatu ili nije prepoznat USB štapić. Želite uvesti podatke koji se ne nalaze u mapi za uvoz na USB štapiću	Nemojte obrađivati XML datoteke u programu za obradu teksta, nego uvijek u samom upravljačkom uređaju. Formatiranje USB štapića (format: FAT32). Nema brzog formatiranja Upotrijebite drugi USB štapić (do 2 TB / FAT32) Pri uvozu svi podaci u mapi za uvoz moraju biti spremljeni na USB štapić. Maksimalna veličina memorije za USB štapiće iznosi 2 TB / FAT32. Ako dođe do problema s USB štapićem, upotrijebite druge USB štapiće s najviše 32 GB
	Programi se odbijaju pri uvozu programa	Temperatura, vrijeme ili stopa nalaze se izvan graničnih vrijednosti	Uvezite samo programe prikladne i za peć. Upravljački uređaji razlikuju se po broju programa i segmenata te po maksimalnoj temperaturi peći.
	Pri uvozu programa pojavljuje se poruka „Došlo je do pogreške“	U mapi „Uvoz“ na USB štapiću nije spremljen kompletni skup parametara (barem konfiguracijske datoteke)	Ako ste pri uvozu namjerno izostavili datoteke možete zanemariti poruku. U suprotnom provjerite cjelovitost uvezenih datoteka.
18	„Blokirano grijanje“	Ako je na upravljački uređaj priključena sklopka vrata i ako su vrata otvorena, prikazuje se ova poruka	Zatvorite vrata Provjerite sklopku vrata
19	Vrata otvorena	Vrata peći otvorena su dok je program radio	Zatvorite vrata peći dok program radi.
20	Alarm 3	Opća poruka za ovaj broj alarma	Provjerite uzrok ove poruke alarma
21	Alarm 4	Opća poruka za ovaj broj alarma	Provjerite uzrok ove poruke alarma
22	Alarm 5	Opća poruka za ovaj broj alarma	Provjerite uzrok ove poruke alarma
23	Alarm 6	Opća poruka za ovaj broj alarma	Provjerite uzrok ove poruke alarma
24	Alarm 1	Opća poruka za ovaj broj alarma	Provjerite uzrok ove poruke alarma
25	Alarm 2	Opća poruka za ovaj broj alarma	Provjerite uzrok ove poruke alarma
26	Temperatura je zadržavanja u više zona premašena	Termoelement koji je konfiguriran za zadržavanje u više zona napustio je temperaturni pojas prema dolje	Provjerite je li termoelement potreban za nadzor. Provjerite grijaće elemente i njihovo upravljanje
27	Temperatura je zadržavanja u više zona potkoračena	Termoelement koji je konfiguriran za zadržavanje u više zona napustio je temperaturni pojas prema gore	Provjerite je li termoelement potreban za nadzor. Provjerite grijaće elemente i njihovo upravljanje
28	Prekinuta veza modbusa	Veza je sa s nadređenim sustavom prekinuta.	Provjerite ima li Ethernet kabela oštećenja. Provjerite konfiguraciju komunikacijske veze

10.3 Smetnje rasklopnog uređaja

Pogreška	Uzrok	Mjera
Upravljački uređaj ne svijetli	Upravljački uređaj isključen	Mrežna sklopka na „I”
	Nema napona	Mrežni utikač umetnut u utičnicu? Kontrola kućnog osigurača Provjerite osigurač upravljačkog uređaja (ako postoji), po potrebi ga zamijenite.
	Provjerite osigurač upravljačkog uređaja (ako postoji), po potrebi ga zamijenite.	Uključite mrežnu sklopku. Ako ponovno iskoči, obavijestite servis tvrtke Nabertherm
Upravljački uređaj pokazuje pogrešku	Pogledajte zasebne upute upravljačkog uređaja	Pogledajte zasebne upute upravljačkog uređaja
Peć ne grije	Otvorena vrata/poklopac	Zatvorite vrata/poklopac
	Neispravna kontaktna sklopka vrata (ako postoji)	Provjerite kontaktnu sklopku vrata
	Prikazuje se „odgođeni početak”	Program čeka na programirano vrijeme pokretanja. Poništite odabir odgođenog početka iznad gumba za pokretanje.
	Pogreška u unosu programa	Provjerite program grijanja (pogledajte zasebne upute upravljačkog uređaja)
	Neispravan grijaći element	Za provjeru angažirajte servis tvrtke Nabertherm ili stručnog električara.
Vrlo dugo zagrijavanje ložišta	Neispravan osigurač (osigurači) priključka.	Provjerite osigurač (osigurače) priključka i po potrebi ih zamijenite. Obavijestite servis tvrtke Nabertherm ako novi osigurač odmah ponovno iskoči.
Program se ne prebacuje na sljedeći segment	U jednom „vremenskom segmentu” [TIME] u unosu programa vrijeme zadržavanja namješteno je na beskrajno ([INFINITE]). Pri aktiviranoj regulaciji šarže temperatura na šarži viša je od temperatura u zonama.	Nemojte postaviti vrijeme zadržavanja na [INFINITE]
	Pri aktiviranoj regulaciji šarže temperatura na šarži viša je od temperatura u zonama.	Parametar [BLOKADA SPUŠTANJA] mora se postaviti na [NE].
Modul regulatora ne može se prijaviti na upravljačkoj jedinici	Pogreška adresiranja modula regulatora	Izvršite resetiranje sabirnice i ponovno adresirajte modul regulatora
Upravljački uređaj ne grije tijekom optimizacije	Nije namještena temperatura optimizacije	Mora se unijeti temperatura koju treba optimirati (pogledajte zasebne upute upravljačkog uređaja)

Temperatura raste brže nego što to pokazuje upravljački uređaj

Neispravan uklopni element grijanja (releji poluvodiča, tiristor ili uklopni relej)
Ne može se unaprijed isključiti kvar pojedinačnih komponenti unutar peći. Zato su upravljački i rasklopni uređaji opremljeni dodatnim sigurnosnim komponentama.
Tako peć primjerice nakon poruke o pogrešci 04 – 02 isključuje grijanje preko neovisnog rasklopnog elementa.

Angažirajte stručnog električara da provjeri i zamijeni rasklopni element.

11 Rezervni / potrošni dijelovi



Naručivanje rezervnih dijelova:

servis tvrtke Nabertherm stoji vam na raspolaganju u cijelom svijetu. Zahvaljujući dubini našeg proizvodnog asortimana većinu rezervnih dijelova isporučujemo iz skladišta već sljedeći dan ili ih možemo proizvesti i vrlo brzo isporučiti. Rezervne dijelove tvrtke Nabertherm možete bez problema i jednostavno naručiti i izravno iz tvornice. Narudžba se može izvršiti pismenim putem, telefonom ili putem interneta -> vidi poglavlje „Servis tvrtke Nabertherm“.

Raspoloživost rezervnih i potrošnih dijelova:

Iako tvrtka Nabertherm ima mnoge rezervne i potrošne dijelove spremne za isporuku u svojim skladištima, ne možemo zajamčiti brzu raspoloživost svih dijelova. Preporučujemo da za određene dijelove stvorite pravovremene zalihe. Tvrtka Nabertherm rado će vam pomoći pri odabiru rezervnih i potrošnih dijelova.



Napomena

Originalni dijelovi i pribor koncipirani su posebno za postrojenja peći tvrtke Nabertherm. Pri zamjeni konstrukcijskih dijelova treba upotrebljavati samo originalne dijelove tvrtke Nabertherm. U suprotnom se gubi jamstvo. Tvrtka Nabertherm ne preuzima odgovornost za oštećenja nastala zbog upotrebe neoriginalnih dijelova.



Napomena

Za demontažu i montažu rezervnih / potrošnih dijelova obratite se servisu tvrtke Nabertherm. Pogledajte poglavlje „Servis tvrtke Nabertherm“. Radove na električnoj opremi smiju izvoditi samo kvalificirani i ovlašteni stručni električari. To vrijedi i za popravke koji nisu opisani.

11.1 Sheme električnih spojeva / pneumatske sheme



Napomena

Isporučeni dokumenti ne sadržavaju nužno sheme električnih spojeva odnosno pneumatske sheme.
Ako su vam potrebne te sheme, možete ih zatražiti od servisa tvrtke Nabertherm.

11.2 Demontaža i montaža grijaćih elemenata



Upozorenje – opasnosti uslijed električne struje!

Radove na električnoj opremi smiju izvoditi samo kvalificirani i ovlašteni stručni električari. Peć i rasklopni uređaj tijekom radova treba odvojiti od napona kako ne bi došlo do slučajnog puštanja u pogon (izvući mrežni utikač), a sve pokretne dijelove peći treba osigurati. Slijedite propis DGUV V3 ili odgovarajuće nacionalne propise dotične zemlje primjene. Pričekajte da se unutrašnjost peći i nadogradni dijelovi ohlade na sobnu temperaturu.

Napomena

U Njemačkoj treba slijediti opće propise za zaštitu od nezgode. Vrijede nacionalni propisi za zaštitu od nezgode dotične zemlje primjene.

Napomena

Slike prikazane u uputama mogu odstupati ovisno o funkciji, izvedbi i modelu peći.

Tvrtka Nabertherm izričito odbija svaku odgovornost za sve neposredne i posredne štete nastale zbog neispravne montaže. To vrijedi i za slučajeve u kojima nisu opisani općenito potrebni koraci montaže.

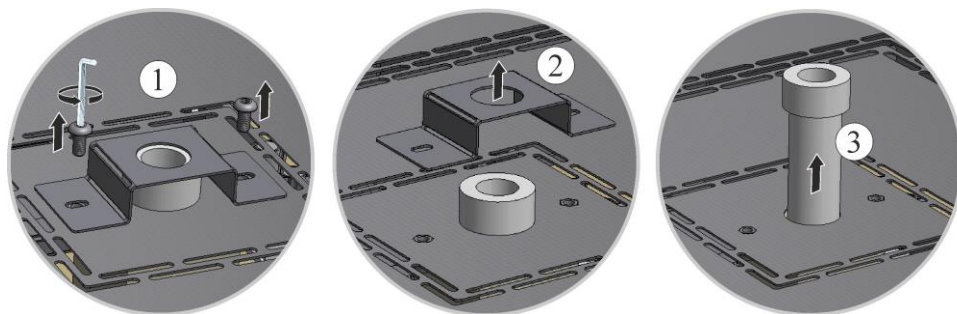
Prije montaže/demontaže peć treba potpuno isprazniti.

Preporučujemo da zamjenu grijaćih elemenata uvijek izvode dvije osobe.

Savjet: zbog različitih modela peći preporučujemo da izradite nekoliko fotografija kabela položenih na grijaćim elementima i rasklopnog uređaja. To će olakšati kasniju montažu i ožičenje novih grijaćih elemenata.

Mala cijev za otpadni zrak

Isporučenim imbus vijkom prvo otpustite vijke (1) sa zaštitnog lima male cijevi za otpadni zrak. Podignite zaštitni lim (2) s male cijevi za otpadni zrak, a zatim pažljivo izvucite malu cijev za otpadni zrak (3) ravno prema gore. Sačuvajte malu cijev za otpadni zrak na sigurnom mjestu jer je zbog svog materijala vrlo osjetljiva.



Sl. 43: demontaža male cijevi za otpadni zrak (slično kao na slici)

Skidanje gornjeg poklopca s kućišta peći

Vijke koji okružuju poklopac otpustite prikladnim alatom i sačuvajte ih na sigurnom mjestu za kasniju ponovnu upotrebu.

Broj i položaj vijaka može odstupati ovisno o modelu peći. Slikovni prikaz može odstupati ovisno o modelu peći i opremi.

Odložite poklopac na meku podlogu (primjerice spužvu).

Ako postoji, pazite na zaštitni kabel uzemljenja na stražnjoj strani priključka. Po potrebi demontirajte kabel s priključka.



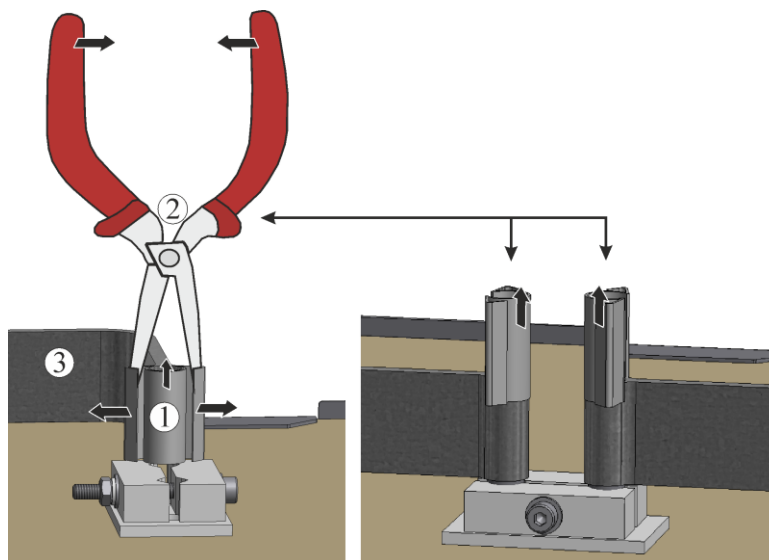
Sl. 44: demontaža poklopca, model LHT 01/17 D (slično kao na slici)



Sl. 45: demontaža poklopca, model LHT 03/17 D (slično kao na slici)

Kopča i priključni kontakt / priključni most

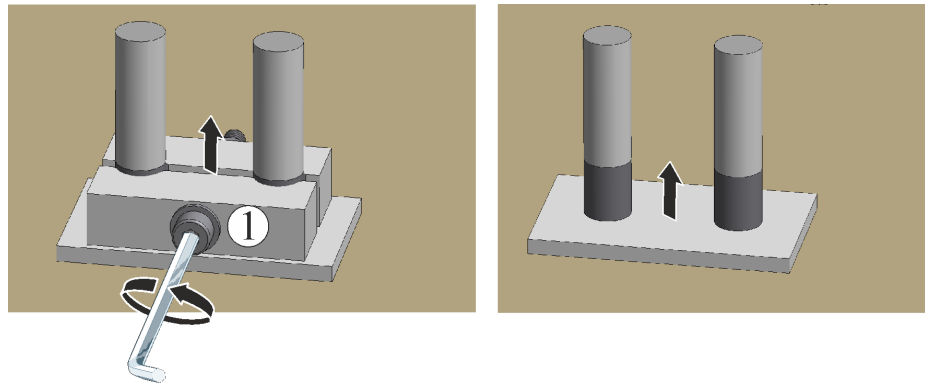
Pažljivo zahvatite kopče (1) klijestima za grijaći element (2) i povucite prema gore. Priključni kontakt ili priključni most (3) odvojite od grijaćeg elementa povlačenjem prema gore.



Sl. 46: kopča i priključni kontakt (slično kao na slici)

Držač elementa i izolacija

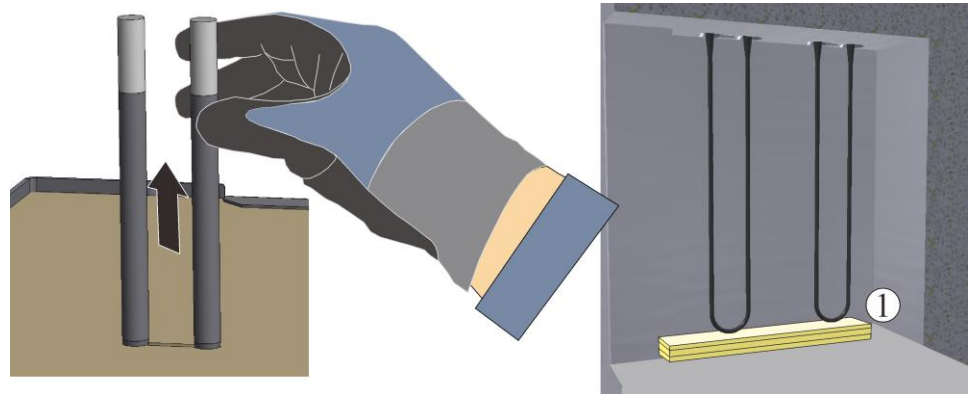
Pažljivo otpustite vijčani spoj držača elementa (1) prikladnim alatom. Skinite držač elementa s grijaćeg elementa. Uklonite vlaknasti papir i vlaknastu vunu koji se nalazi ispod iz proreza između krakova grijaćih elemenata.



Sl. 47: uklanjanje držača elementa i izolacije (slično kao na slici)

Zamjena grijaćih elemenata

Pažljivo izvucite grijaće elemente prema gore, pritom **nemojte** pritiskati krakove grijaćih elemenata. Očistite ložište i provodne otvore (usisajte ih). Pažljivo odozgo umetnite nove grijaće elemente. Pozor: obavezno pazite na ispravnu visinu ugradnje! Pogledajte skicu. Pri tome može pomoći montažni potporanj (npr. spužva) između grijaćih elemenata i dna peći.



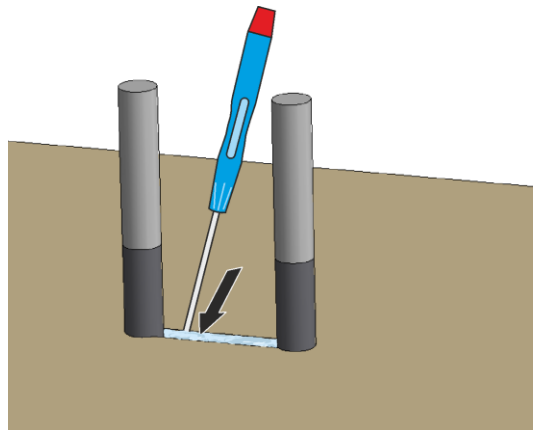
1 = montažni potporanj (npr. spužva)

Sl. 48: grijaći elementi (slično kao na slici)

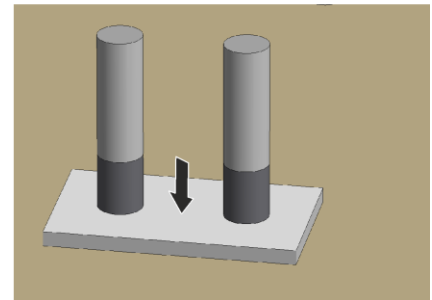
Prije montaže treba provjeriti ima li oštećenja na isporučenim grijaćim elementima.

Usporedite opseg isporuke s otpremnicom i narudžbenim dokumentima. **Odmah** prijavite dijelove koji nedostaju i oštećenja nastala zbog manjkavog pakiranja ili tijekom transporta prijevozniku i tvrtki Nabertherm GmbH jer se kasnije reklamacije ne mogu priznati.

Proreze između krajeva priključka elementa ispunite vlaknastom vatom*. Zatim na izolaciju postavite vlaknasti papir*. Propusni provodi uzrokuju pregrijavanje priključnih spojnica, a time i prijevremeni ispad grijaćih elemenata.



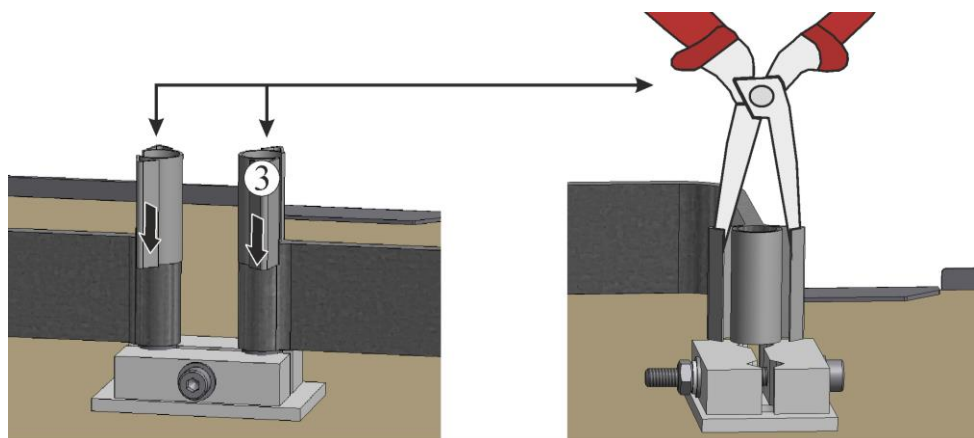
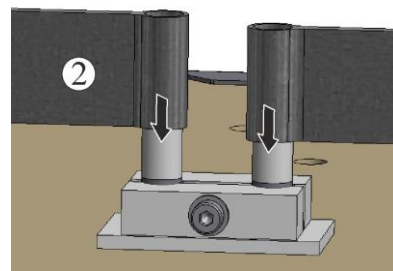
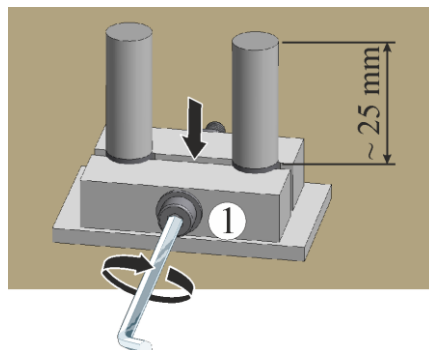
Sl. 49: vlaknasta vata



vlaknasti papir

Montaža grijaćih elemenata

Postavite držač elementa (1) na krajeve grijaćih elemenata. **Pažljivo** zategnite vijke držača elementa prikladnim alatom (pogledajte poglavlje „Zatezni momenti vijčanih spojeva na grijaćim elementima“). Pritom glave vijaka moraju pokazivati prema van. Treba izbjegavati svako opterećenje ili zakretanje grijaćeg elementa. Pri pritezanju vijaka držač elementa treba osigurati od zakretanja. Priključni kontakt ili priključni most (2) natakните na krajeve grijaćih elemenata i pričvrstite novim kopčama (3), pritom pazite na njihov ispravan međusobni položaj. Treba redovito provjeravati držače elementa, vijke, opružne kopče i kabele.



Sl. 50: montaža grijaćih elemenata (slično kao na slici)

Montaža poklopca rasklopnog uređaja odvija se obrnutim redoslijedom.

Postavljanje i montaža poklopca

Postavite poklopac na kućište peći i čvrsto ga pritegnite prethodno otpuštenim vijcima.



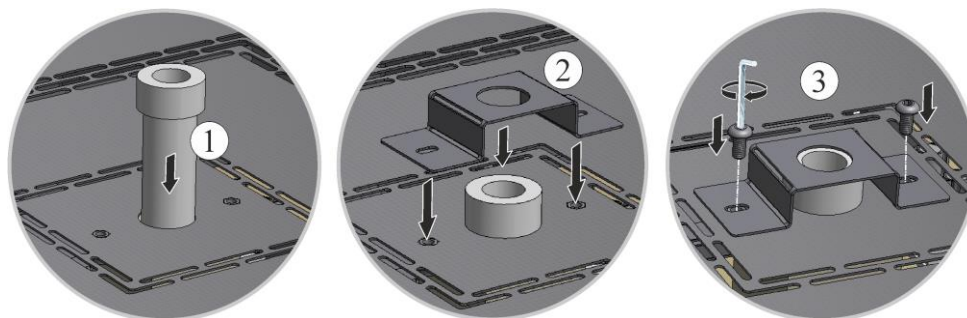
Sl. 51: montaža poklopca, model LHT 01/17 D (slično kao na slici)



Sl. 52: montaža poklopca, model LHT 03/17 D (slično kao na slici)

Montaža male cijevi za otpadni zrak

Pažljivo umetnite malu cijev za otpadni zrak (1) u predviđeni otvor. Glava male cijevi za odvodni zrak mora nalijegati na poklopac peći. Ponovno montirajte zaštitni lim (2) male cijevi za odvodni zrak s pomoću prethodno otpuštenih vijaka (3).



Sl. 53: montaža male cijevi za otpadni zrak (slično kao na slici)



Napomena

Treba uredno provjeravati sve vijčane i utične spojeve.



Napomena

Treba paziti da kabeli ne izlaze van i da nisu zaglavljani. Pazite na površine oštih rubova.



Upozorenje – općenite opasnosti!

Pri nestručnoj instalaciji više nisu zajamčeni funkcionalnost i sigurnost postrojenja. Samo kvalificirana osoba smije stručno montirati priključak i pustiti ga u pogon.

Puštanje u pogon

Umetnite mrežni utikač (ako postoji) (pogledajte poglavlje „Priključak na električnu mrežu”), zatim uključite mrežnu sklopku i provjerite radi li peć (pogledajte poglavlje „Rukovanje”).



Napomena

Ne zaboravite ukloniti montažni potporanj / pomoć za montažu iz unutrašnjosti peći.

**Napomena**

Za stvaranje zaštitnog sloja oksida na grijaćim elementima treba upotrijebiti prethodno namješteni program (pogledajte poglavlje „Prethodno namješteni programi”).

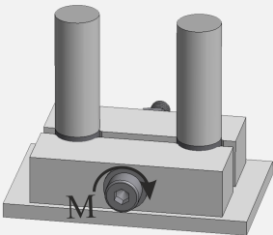
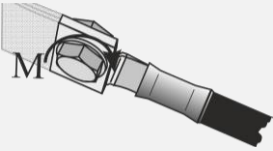
**Napomena**

*) = Priloženo isporuci rezervnih dijelova.

11.2.1 Zatezni momenti vijčanih spojeva na grijaćim elementima

Zatezni momenti vijaka

Vijčane spojeve na grijaćim elementima zategnite definiranim okretnim momentom. Zanemarivanje ove upute može prouzročiti uništavanje grijaćih elemenata.

Slika	Vijčani spoj / način pričvršćivanja	Promjer navoja Metrički navoj	Okretni moment (M) u Nm
	Pričvršćenje grijaćeg elementa od molibden-disilicida (MoSi2) Držać elementa izrađen od keramike	Sve veličine (3/6 i 4/9)	1 Nm
	Pričvršćivanje aluminijskih upletenih traka na kabelsku stopicu	Svi vijčani spojevi	6 Nm

Puštanje u pogon

Umetnite mrežni utikač (ako postoji) (pogledajte poglavlje „Priključak na električnu mrežu”), zatim uključite mrežnu sklopku i provjerite radi li peč (pogledajte poglavlje „Rukovanje”).

**Napomena**

Ne zaboravite ukloniti montažni potporanj / pomoć za montažu iz unutrašnjosti peći.

**Napomena**

*) = Priloženo isporuci rezervnih dijelova.

11.3 Zamjena termoelementa



Upozorenje – opasnosti uslijed električne struje!

Radove na električnoj opremi smiju izvoditi samo kvalificirani i ovlašteni stručni električari. Peć i rasklopni uređaj tijekom radova treba odvojiti od napona kako ne bi došlo do slučajnog puštanja u pogon (izvući mrežni utikač), a sve pokretne dijelove peći treba osigurati. Slijedite propis DGUV V3 ili odgovarajuće nacionalne propise dotične zemlje primjene. Pričekajte da se unutrašnjost peći i nadogradni dijelovi ohlade na sobnu temperaturu.



Upozorenje – općenite opasnosti!

Pri nestručnoj instalaciji više nisu zajamčeni funkcionalnost i sigurnost postrojenja. Samo kvalificirana osoba smije stručno montirati priključak i pustiti ga u pogon.



Oprez – oštećenje komponenti!

Termoelementi iznimno su osjetljivi na lomljenje. Treba izbjegavati svako opterećenje ili zakretanje termoelemenata. Zanemarivanje ove upute odmah dovodi do uništavanja osjetljivih termoelemenata.

Model peći LHT 01/17 D

Demontaža podne ploče

PAŽLJIVO položite peć na bočnu stranicu. Preporučujemo polaganje peći na meku podlogu da biste zaštitili površinu i izbjegli trešnju pri polaganju peći. Prikladnim alatom otpustite vijke s nožica peći. Izvadite podnu ploču i položite je na meku podlogu.



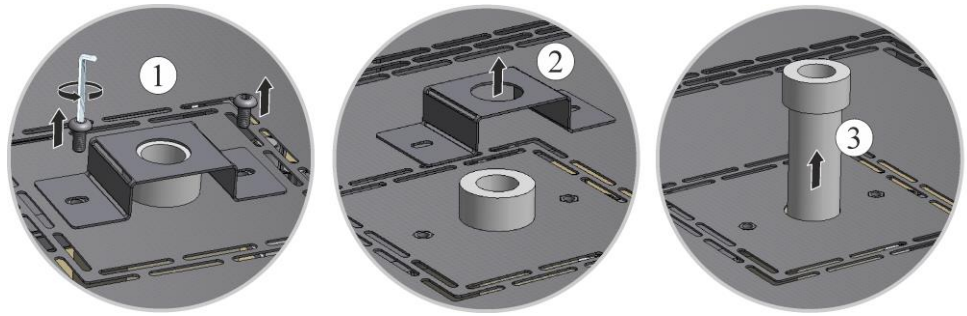
1 = meka podloga (primjerice spužva)

Sl. 54: demontaža podne ploče – model LHT 01/17 D (slično kao na slici)

Model peći LHT 03/17 D

Mala cijev za otpadni zrak

Isporučenim imbus vijkom prvo otpustite vijke (1) sa zaštitnog lima male cijevi za otpadni zrak. Podignite zaštitni lim (2) s male cijevi za otpadni zrak, a zatim pažljivo izvucite malu cijev za otpadni zrak (3) ravno prema gore. Sačuvajte malu cijev za otpadni zrak na sigurnom mjestu jer je zbog svog materijala vrlo osjetljiva.



Sl. 55: demontaža male cijevi za otpadni zrak (slično kao na slici)

Skidanje gornjeg poklopca s kućišta peći

Vijke koji okružuju poklopac otpustite prikladnim alatom i sačuvajte ih na sigurnom mjestu za kasniju ponovnu upotrebu.

Broj i položaj vijaka može odstupati ovisno o modelu peći. Slikovni prikaz može odstupati ovisno o modelu peći i opremi.

Odložite poklopac na meku podlogu (primjerice spužvu).

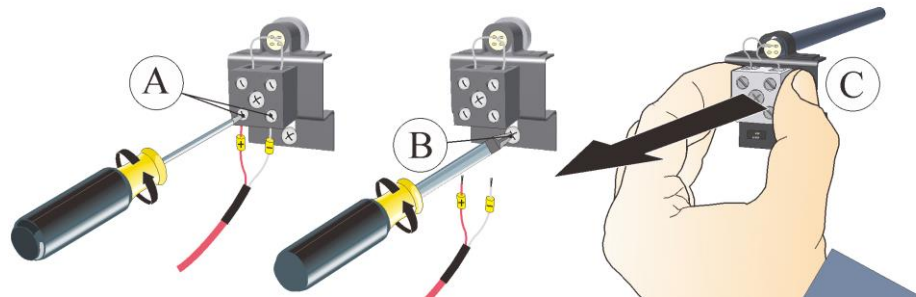
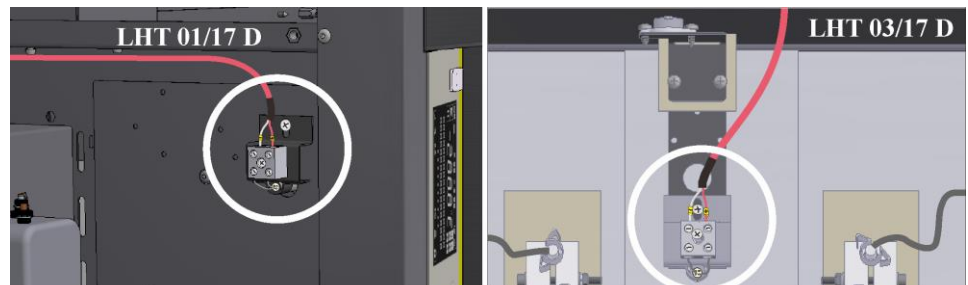
Postavite poklopac na kućište peći i čvrsto ga pritegnite prethodno otpuštenim vijcima.



Sl. 56: demontaža poklopca, model LHT 03/17 D (slično kao na slici)

Prvo otpustite oba vijka (A) s priključka termoelementa. Otpustite vijak (B) i izvucite termoelement (C).

Pažljivo umetnite novi termoelement u termokanal, montirajte ga obrnutim redoslijedom i priključite ga. Pazite na ispravno postavljanje polova električnih priključaka.



Sl. 57: demontaža termoelementa/termoelemenata za unutrašnjost peći (slično kao na slici)



Napomena

*) Priključci spojnih kabela od termoelementa do regulatora označeni su znakovima ⊕ i ⊖. Obavezno treba paziti na ispravno postavljanje polova.
⊕ na ⊕ ⊖ na ⊖



Napomena

Treba uredno provjeravati sve vijčane i utične spojeve.



Upozorenje – općenite opasnosti!

Pri nestručnoj instalaciji više nisu zajamčeni funkcionalnost i sigurnost postrojenja. Samo kvalificirana osoba smije stručno montirati priključak i pustiti ga u pogon.

Montaža poklopca/poklopaca odvija se obrnutim redoslijedom. Po potrebi ispravno priključite prethodno odvojeni kabel za uzemljenje između priključka i poklopca. Kabeli iza poklopca moraju se slobodno položiti i ne smiju se polagati preko komponenata koje su u dodiru s toplinom odnosno ne smiju s njima dolaziti u kontakt.



Napomena

Treba paziti da kabeli ne izlaze van i da nisu zaglavljani. Pazite na površine oštih rubova.

Puštanje u pogon

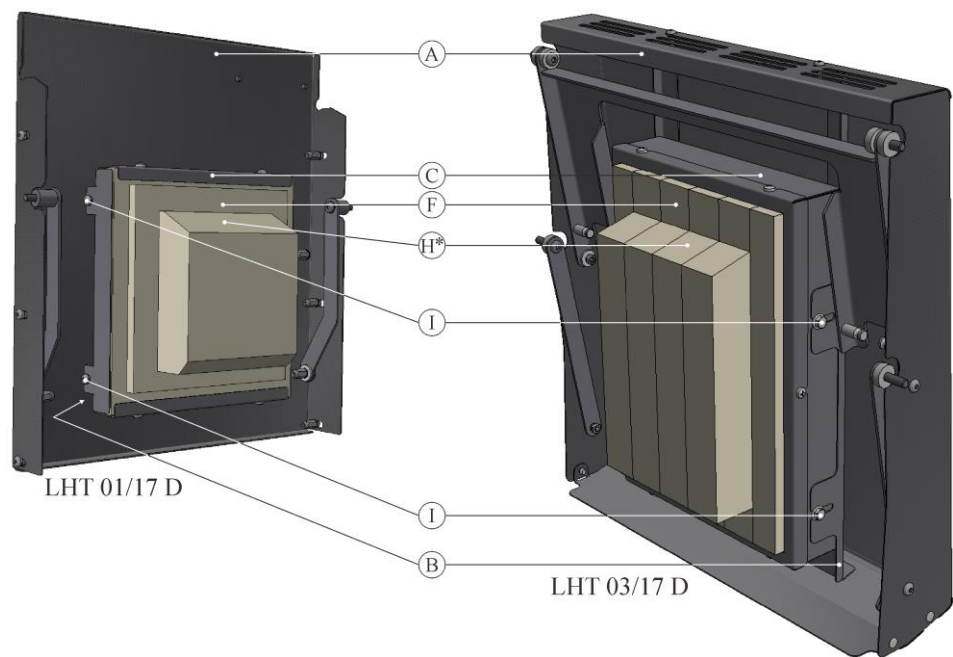
Umetnite mrežni utikač (ako postoji) (pogledajte poglavlje „Priključak na električnu mrežu”), zatim uključite mrežnu sklopku i provjerite radi li peć (pogledajte poglavlje „Rukovanje”).

11.4 Zamjena / naknadno namještanje izolacijske konstrukcije vrata



Upozorenje – općenite opasnosti!

Radove na opremi smiju izvoditi samo kvalificirani i ovlaštteni stručnjaci. Peć / rasklopni uređaj tijekom radova treba odvojiti od napona kako ne bi došlo do slučajnog puštanja u pogon (**izvući mrežni utikač**), a sve pokretne dijelove peći treba osigurati. Slijedite propis DGUV V3 ili odgovarajuće nacionalne propise dotične zemlje primjene. Pričekajte da se unutrašnjost peći i nadogradni dijelovi ohlade na sobnu temperaturu.



*Kosina izolacije vrata pokazuje prema gore

Sl. 58: zamjena/namještanje strukture izolacije vrata (slično kao na slici)

Poz.	Količina	Naziv	Napomena
A	1	Podizna vrata peći	
B	1	Odstojni lim vrata	
C	1	Kompletna struktura izolacije vrata	pogledajte poglavlje „Rezervni / potrošni dijelovi”
F	1	Izolacija obruba vrata	
H	1	Izolacija vrata	
I	4	Vijak	

Pažljivo zakrenite podizna vrata peći prema gore. Odvojite sva četiri vijka (I) i kompletnu strukturu izolacije vrata (C) od odstoynog lima vrata (B). Povucite kompletnu strukturu izolacije vrata prema peći i izvadite je povlačenjem prema gore (pogledajte lijevu skicu). Pažljivo montirajte novu strukturu izolacije vrata obrnutim redosljedom. Kosina izolacije vrata pokazuje prema gore.

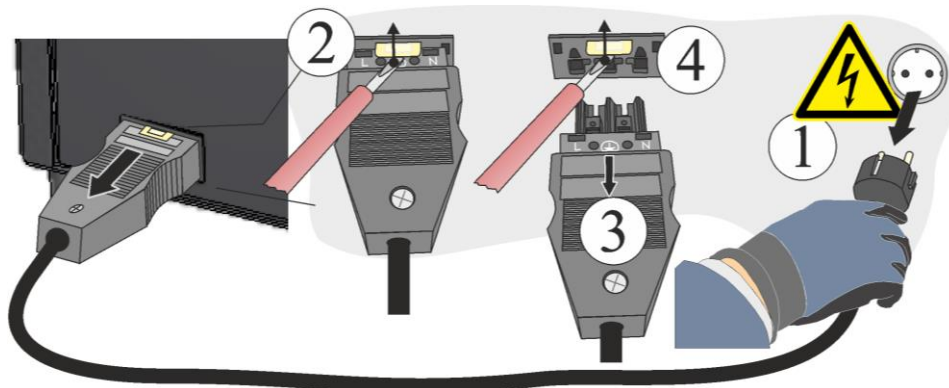
Isporučenim vijcima pričvrstite novu kompletnu strukturu izolacije vrata za odstoyni lim vrata i namjestite je. Izolacije je vrlo osjetljiva, pazite na granične komponente. Izolacija obruba vrata mora cijelim opsegom nalijegati na izolaciju obruba peći. Ako izolacija vrata ne naliježe cijelim opsegom na obrub peći, treba dodatno namjestiti kompletnu strukturu izolacije vrata šesterokutnim vijcima (I).

Napomena

U Njemačkoj treba slijediti opće propise za zaštitu od nezgode. Vrijede nacionalni propisi za zaštitu od nezgode dotične zemlje primjene.

11.5 Odvojite utičnu spojku (utikač) od kućišta peći


Malim ravnim odvijačem pažljivo pritisnite blokirno čepište (2) prema gore, a pritom istodobno izvucite utikač (3) iz utičnice (4).



Sl. 59: odvajanje utične spojke (utikača) od kućišta peći (slično kao na slici)

11.6 Zamjena osigurača

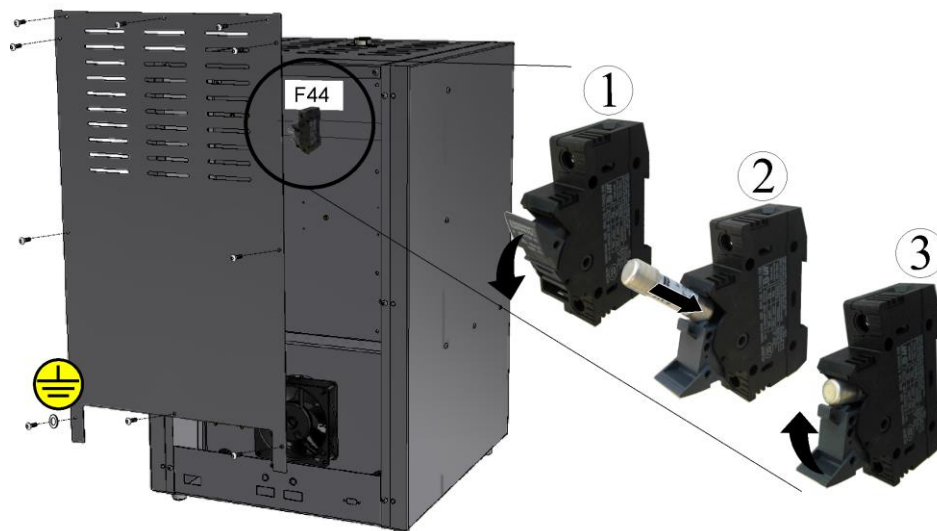
Osigurač se nalazi u unutrašnjosti kućišta rasklopnog uređaja. On je bitan sastavni dio sustava za distribuciju struje i služi za zaštitu postrojenja peći i njegovih komponenti od oštećenja ili požara. Pri umetanju novog osigurača treba provjeriti odgovara li nazivna struja osigurača mrežnom naponu postrojenja peći.

	POZOR
	<ul style="list-style-type: none"> • Oštećenje postrojenja i njegovih komponenti. • Upotreba osigurača koji NIJE prikladan za dotični mrežni napon može prouzrokovati oštećenje postrojenja peći i njezinih komponenti i predstavlja opasnost od požara. • Upotrebljavajte samo prikladnu vrstu osigurača. Provjerite radi li se o vrsti osigurača s ispravnom nazivnom vrijednosti struje.



Slijedite postupak za isključivanje postrojenja peći (pogledajte poglavlje „Rukovanje”). Zatim izvucite utikač iz utičnice. Treba pričekati prirodno hlađenje peći.

Demontaža poklopca rasklopnog uređaja

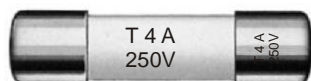


Broj i položaj vijaka može odstupati ovisno o modelu peći.

Sl. 60: demontaža poklopca rasklopnog uređaja (slično kao na slici)

Otpustite vijke na stražnjoj strani peći i sačuvajte ih na sigurnom mjestu za kasniju ponovnu upotrebu.

- Izvucite osigurač iz držača osigurača.
- Neispravni osigurač zamijenite osiguračem jednake kvalitete.
- Prije umetanja novog osigurača provjerite radi li se o vrsti osigurača s ispravnom nazivnom strujom.



Nazivna vrijednost struje (primjer)

Sl. 61: osigurač (umetak osigurača)

Napomena

Nazivna vrijednost struje ugravirana je bočno u metalni poklopac osigurača ili je otisnuta izravno na osigurač.

- Umetnite novi osigurač u držač osigurača. Provjerite je li osigurač potpuno umetnut u držač osigurača.
- Provjerite ima li možda oštećenja na mrežnom kabelu. Mrežni kabel ne smije biti oštećen. Mrežni kabel smije se zamijeniti samo odobrenim kabelom jednake kvalitete.

Napomena

Montaža prethodno demontiranih dijelova odvija se obrnutim redoslijedom.

11.7 Popravak izolacije

Izolacija peći sastoji se od vrlo kvalitetnog vatrootpornog materijala. Zbog toplinskog istezanja već nakon nekoliko ciklusa zagrijavanja nastaju pukotine u izolaciji. One ipak nemaju nikakav utjecaj na funkciju ili kvalitetu peći. Ako pak otpadnu cijeli „komadi” izolacije, obavijestite servis tvrtke Nabertherm.

Sasvim je normalno da se na vlaknastoj izolaciji keramike pojave pukotine već nakon prvog zagrijavanja. Te pukotine uglavnom nisu jako duboke (nekoliko mm) i ne utječu na funkciju izolacije.

Pukotine općenito nastaju zbog toplinskih naprezanja koja nastupaju pri zagrijavanju ili hlađenju peći ili zbog brze promjene temperature, primjerice zbog otvaranja vrata pri visokoj temperaturi. Visina temperature kao i kemijska tvar koja se eventualno nalazi u materijalu koji se spaljuje također doprinose stvaranju pukotina.

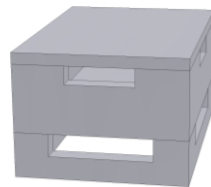
Ako u vlaknastoj izolaciji nastanu pukotine > 5 mm ili zbog mehaničkih oštećenja dođe do ljuštenja na obrubu peći ili izolacijskoj cigli vrata, te se pukotine ili oljuštena mjesta mogu napuniti masom za izjednačavanje. Za to je dovoljna mala zidarska lopatica ili mali komad lima kojim se masa za izjednačavanje može utisnuti u pukotinu. Ako su oljuštena mjesta veća, treba zamijeniti cijelu izolaciju. Prije prvog zagrijavanja peći masa za izjednačavanje mora se sušiti 24 sata.

12 Pribor (opcije)

Tvrtka Nabertherm nudi posebne spremnike šarže za šaržiranje.

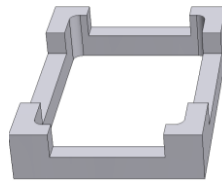
Spremnici šarže za peći za sinteriranje LHT 01/17 D

Da bi se unutrašnjost peći optimalno iskoristila, materijal se stavlja u keramičke spremnike šarže. Spremnici šarže imaju proreze koji omogućavaju bolju cirkulaciju zraka. Posuda se može zatvoriti keramičkim poklopcem.



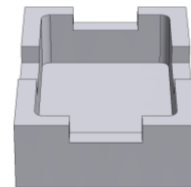
Početni komplet

Broj artikla:
699001124



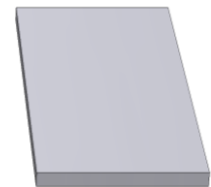
Odstojnik za
spremnike šarže

Broj artikla:
699000529



Spremnik šarže

Broj artikla:
699000279



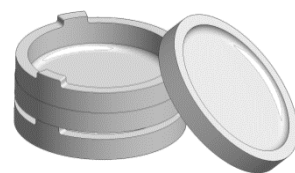
Poklopac za
spremnik šarže

Broj artikla:
699000985

Sl. 62: spremnik šarže s poklopcem

Spremnici šarže za peći za sinteriranje LHT 03/17 D

Spremnik šarže načelno se sastoji od sinterirane posude kao donjeg dijela i odstojnog prstena s ventilacijskim otvorima. Materijal je vrlo otporan na promjenu temperature i dopušta i upotrebu pri kratkim vremenima zagrijavanja i hlađenja.



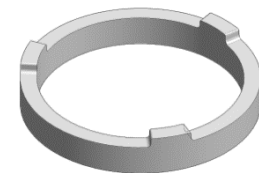
Početni komplet

Broj artikla: 699001066



Sinterirana posuda

Broj artikla: 699001054



Odstojni prsten s
ventilacijskim otvorima

Broj artikla: 699001055

Sl. 63: spremnik šarže

12.1 Sustav za dovođenje plina (pribor)

Sl. 64: priključak na sustav za dovođenje plina (slično kao na slici)

1	Uređaj za dovođenje plina 1 za jednostavne primjene zaštitnog plina (bez vakuumske pogona). Ovaj uređaj predstavlja osnovnu verziju dovoljnu za mnoge primjene za rad s negorivim zaštitnim plinovima.
2	Kupac mora osigurati sustav za odvođenje otpadnih plinova

Opis funkcije

S pomoću sustava za dovođenje plina **negorivi** zaštitni i reakcijski plinovi (primjer: helij (He), argon (Ar), plin za zavarivanje, ugljični dioksid (CO₂) ili dušik (N₂)) mogu se dovesti u peć u određenoj količini tijekom definiranog vremenskog perioda.

Sigurnost

Prije svake upotrebe treba provjeriti ispravno stanje sustava za dovođenje plina. Ako dođe do kvara, peć odmah treba staviti van pogona.

Tijekom rada mogu se osloboditi plinovi i pare štetni za zdravlje. Njih na prikladan način treba odvesti van. Pri zanemarivanju ove upute postoji opasnost po zdravlje.

Upotrijebite samo plinove čije su karakteristike poznate. Pri neočekivanim pojavama u peći (primjerice nastanak jakog dima ili neugodan miris) treba je odmah isključiti. Treba pričekati prirodno hlađenje peći.

Upotreba sustava za dovođenje plina u kombinaciji s gorivim plinovima dopuštena je samo s dodatnim „sigurnosnim uređajima”.

- Treba paziti da se prostorija u kojoj je peć postavljena dobro provjetrava odnosno mora se osigurati da zaštitni plin koji izlazi ne predstavlja opasnost.
- U ovom slučaju korisnik mora osigurati ispunjavanje lokalnih sigurnosnih propisa / propisa za postavljanje.
- U namjensku upotrebu spada i pridržavanje postupaka pri montaži, puštanju u pogon i održavanju opisanih u ovim uputama za upotrebu.
- Treba paziti na gorivost i eksplozivnost plinova kada se oni upotrebljavaju ili mogu nastati pri radu peći. Posebno pazite na to da ne nastaju nagrizajuće tvari ili tvari opasne po zdravlje i da takve tvari ne izlaze u okolinu.
- Rad postrojenja nije dopušten s izvorima energije, proizvodima, pogonskim sredstvima, pomoćnim tvarima itd. koji podliježu Uredbi o opasnim tvarima ili na bilo koji način utječu na zdravlje rukovatelja.
- Prije svake upotrebe provjerite nepropusnost odnosno ispravan dosjed spojnice cijevi.
- U redovitim razmacima treba provjeravati postoje li u sustavu za dovođenje plina propuštanja i onečišćenja u mjeracu količine protoka (po potrebi upotrijebite sprej za otkrivanje propuštanja).
- U redovitim razmacima provjeravajte funkciju kuglastog ventila i magnetnog ventila.

Napomena

Tijekom radova sa zaštitnim plinovima uvijek treba osigurati dostatno prozračivanje prostorije. Nadalje se treba pridržavati sigurnosnih odredbi specifičnih za pojedinu zemlju.



Napomena

Opis i funkcija nalaze se u zasebnim uputama za upotrebu.



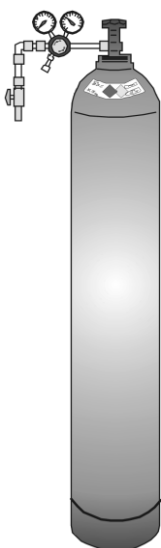
Upozorenje – opasnost od gušenja

Postoji opasnost od gušenja pri izlasku otpadnih plinova nastalih tijekom procesa/ispiranja ili otpadnih plinova nastalih zbog, primjerice, propuštanja (npr. na vratima, cjevovodima, ventilima itd.).

Plinovi zbog svoje specifične težine mogu istiskivati kisik. Tako nastaje opasnost od gušenja.

Mjere: uključite usisni uređaj.

12.2 Rad spremnika komprimiranog plina



Spremnici komprimiranog plina smiju rukovati samo osobe koje znaju kako s njima postupati. Prije početka rada zaposlenike u potrebnom opsegu treba uputiti u sljedeće:

- rad sa spremnicima komprimiranog plina,
- posebne opasnosti pri rukovanju spremnicima komprimiranog plina i
- mjere koje treba poduzeti u slučaju nezgoda i smetnji. Upute treba ponoviti u prikladnim vremenskim razmacima

Boce s komprimiranim plinom smiju se postavljati u radne prostore s ciljem neposredne upotrebe samo u nužnoj količini i minimalnoj potrebnoj veličini.

Nije dopušteno skladištenje boca s komprimiranim plinom u radnim prostorima.

Plinske boce po mogućnosti treba smjestiti u ormare za plinske boce sa sustavom usisavanja.

Kada se ne uzima plin, uvijek treba zatvoriti glavni ventil na plinskoj boci. Plinske boce bez pričvršćenog reduktora tlaka ne smiju se postavljati bez zaštitnog poklopca. Treba redovito provjeravati ima li lomljivih ili poroznih mjesta na plinskim cijevima te ih po potrebi treba odmah zamijeniti.

Zaštitne mjere i pravila ponašanja



- Osigurajte spremnike komprimiranog plina od prevrtanja i zaštitite ih od udaraca, udara i zagrijavanja (primjerice grijača tijela ili postrojenje peći).
- Na radnom mjestu držite samo broj boca s komprimiranim zrakom potreban za nastavak rada.
- Transport vršite samo kolicima za transport boca i s dobro pričvršćenim zaštitnim poklopcem.
- Nosite prikladne rukavice i po potrebi zaštitne naočale.
- Pri zamjeni boca uvijek provjeravajte nepropusnost ventila napunjenih i praznih boca.
- Zabranjeno je punjenje i pretakanje.
- Ne otvarajte ventile silom.
- Dostatno provjetravajte prostorije.
- Zabranjeni su pušenje i otvoreni plamen.
- Imajte spremnim aparat za gašenje požara.
- Vlasnik mora sastaviti korisnički priručnik u kojem su opisane opasnosti za ljude i okoliš prisutne u radnom prostoru te definirane općenito potrebne zaštitne mjere i pravila ponašanja. Korisnički priručnik treba sastaviti u razumljivom obliku i mora biti dostupan u radnom prostoru. U korisničkom priručniku treba navesti i upute za ponašanje u slučaju opasnosti te mjere za prvu pomoć.



Napomena

Tijekom radova sa zaštitnim plinovima uvijek treba osigurati dostatno prozračivanje prostorije. Nadalje se treba pridržavati sigurnosnih odredbi specifičnih za pojedinu zemlju.

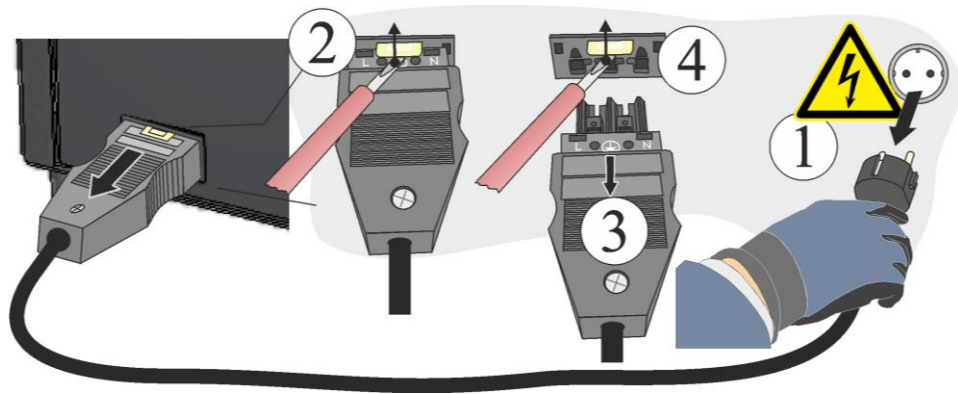


Upozorenje – općenite opasnosti!

Pri nestručnoj instalaciji više nisu zajamčeni funkcionalnost i sigurnost postrojenja. Samo kvalificirana osoba smije stručno montirati priključak i pustiti ga u pogon.

12.3 Odvojite utičnu spojku (utikač) od kućišta peći

Malim ravnim odvijačem pažljivo pritisnite blokirno čepište (2) prema gore, a pritom istodobno izvucite utikač (3) iz utičnice (4).



Sl. 65: odvajanje utične spojke (utikača) od kućišta peći (slično kao na slici)

12.4 Sheme električnih spojeva / pneumatske sheme



Napomena

Isporučeni dokumenti ne sadržavaju nužno sheme električnih spojeva odnosno pneumatske sheme.

Ako su vam potrebne te sheme, možete ih zatražiti od servisa tvrtke Nabertherm.

13 Servis tvrtke Nabertherm

Servis tvrtke Nabertherm u svakom vam trenutku stoji na raspolaganju za održavanje i popravak postrojenja.

Ako imate pitanja, problema ili želja, obratite se tvrtki Nabertherm GmbH. To možete učiniti pisanim putem, telefonski ili putem interneta.

Pisanim putem

Nabertherm GmbH
Bahnhofstrasse 20
28865 Lilienthal
Germany

Telefonski ili telefaksom


Telefon: +49 (4298) 922-333
Telefaks: +49 (4298) 922-129

Putem interneta ili e-pošte

www.nabertherm.com
contact@nabertherm.de

Kada stupate u kontakt uvijek pripremite podatke s natpisne pločice postrojenja peći ili upravljačkog uređaja.

Navedite sljedeće podatke s natpisne pločice:

 <small>MORE THAN HEAT 30-3000 °C</small>		
Nabertherm GmbH Bahnhofstr. 20, 28865 Lilienthal/Bremen, Germany Tel +49 (04298) 922-0, Fax +49 (04298) 922-129 contact@nabertherm.de <small>www.nabertherm.com</small>		
①	②	④
③		

- ① Model peći
- ② Serijski broj
- ③ Broj artikla
- ④ Godina proizvodnje

Sl. 66: primjer (natpisna pločica)

14 Stavljanje van pogona, demontaža i skladištenje

Treba nadopuniti vlasnik

Pri stavljanju postrojenja van pogona obavezno je pridržavati se sljedećih sigurnosnih napomena – tako se izbjegavaju ozljede opasne po život, materijalne štete i zagađenje okoliša.

Stavljanje postrojenja van pogona smiju izvoditi samo ovlaštene stručne osobe.



Zbrinjavanje sljedećih pogonskih tvari / dijelova postrojenja vrši tvrtka:

Prije demontaže s ciljem recikliranja ili usitnjavanja treba bez ostataka ukloniti ulja i druge tvari koje ugrožavaju vodu.

Pazite na ekološko zbrinjavanje pogonskih tvari, maziva i pomoćnih tvari. Pridržavajte se propisa o ispravnom recikliranju odnosno zbrinjavanju otpada.

Postrojenje se smije podići samo za pridržne točke koje su za to namijenjene.

Za podizanje postrojenja / dijelova postrojenja smiju se upotrijebiti samo navedena sredstva za prihvat tereta i pričvrсна sredstva.

Pri odabiru prikladnih uređaja za prihvat tereta uvijek treba uzeti u obzir ukupnu težinu od _____kg.

Pri odvozu se pridržavajte dopuštenog podnog opterećenje od najmanje _____kg/m².



Prije odvoza postavite sljedeća osiguranja:



Napomena

Pročitajte poglavlja „Sigurnost” i „Transport”.

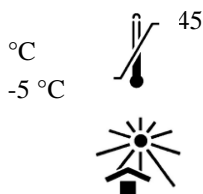
14.1 Transport / povratni transport



Ako još imate originalno pakiranje, ono je najsigurniji način za slanje postrojenja peći.

U suprotnom vrijedi:

Odaberite prikladno dovoljno stabilno pakiranje. Pakiranja se tijekom transporta često slažu jedno na drugo, udaraju ili padaju; ona služe kao vanjski zaštitni omotač vašeg postrojenja peći.



- Sve vodove i spremnike treba isprazniti prije transporta / povratnog transporta (npr. voda za hlađenje). Ispumpajte pogonska sredstva i zbrinite ih na prikladan način.
- Nemojte izlagati postrojenje peći ekstremnoj hladnoći ili vrućini (sunčevo zračenje)
- Temperatura skladištenja -5 °C do 45 °C
- Vlažnost zraka 5 % do 80 %, bez kondenzacije
- Postavite postrojenje peći na ravnu podlogu da biste izbjegli deformaciju
- Radove povezane s pakiranjem i transportom smiju izvoditi samo kvalificirane i ovlaštene osobe

Ako vaša peć ima transportno osiguranje (pogledajte poglavlje „transportno osiguranje”), upotrijebite ga.

Osim toga općenito vrijedi:

„Fiksirajte” i „osigurajte” (ljepljiva traka) sve pokretne dijelove, a dijelove koji možda strše dodatno obložite i osigurajte od odlamanja.

Zaštitite svoj elektronički uređaj od vlage i prodiranja labavog materijala za pakiranje.

Napunite praznine u pakiranju mekim, ali ipak dovoljno čvrstim materijalom za ispunu, (npr. spužvaste ploče) i pazite da se postrojenje ne može klizati unutar pakiranja.

Ako se roba pri povratnom transportu ošteti zbog neprikladnog pakiranja ili zbog vašeg kršenja neke druge obveze, troškove snosi naručitelj.

U pravilu vrijedi:

Postrojenje peći šalje se bez pribora osim ako ga tehničar izričito ne zatraži.

Priložite peći maksimalno detaljan opis pogreške – tako ćete tehničaru uštedjeti vrijeme, a time i smanjiti troškove.

Ne zaboravite navesti ime i telefonski broj osobe za kontakt za eventualna pitanja.

▶ Napomena

Povratni transport smije se vršiti samo u skladu s transportnim uputama navedenima na pakiranju ili u transportnim dokumentima.

▶ Napomena

Troškove transporta i povratnog transporta u slučaju popravka koji **ne** spada u jamstveni zahtjev snosi naručitelj.

15 Izjava o sukladnosti



EU izjava o sukladnosti

Visokotemperaturne peći za komercijalnu primjenu

Model	LHT 01/17 D	LHT 03/17 D
-------	-------------	-------------

Naziv i adresa proizvođača

Nabertherm GmbH
Bahnhofstr. 20
28865 Lilienthal, Njemačka

Prethodno opisani proizvod ispunjava sljedeće propise usklađivanja zakonodavstva Europske Unije:

- 2006/42/EZ (Direktiva o strojevima)
- 2014/30/EU (Direktiva o usklađivanju zakonodavstava država članica u odnosu na elektromagnetsku kompatibilnost)
- 2011/65/EU (Direktiva o ograničenju uporabe određenih opasnih tvari u električnoj i elektroničkoj opremi)

Primijenjene su sljedeće harmonizirane norme:

- DIN EN 61010-1 (03.2020)
- DIN EN IEC 61000-6-1 (11.2019), DIN EN IEC 61000-6-3 (06.2022)

Proizvođač je sam odgovoran za izdavanje ove izjave o sukladnosti. Potpisnici izjave ovlaštteni su sastavljati bitnu tehničku dokumentaciju. Adresa odgovara navedenoj adresi proizvođača.

Lilienthal, 13.09.2022

Dr. Henning Dahl
Voditelj konstrukcije i razvoja

Malte Pirngruber-Spanier
Voditelj odjela za konstrukciju i razvoj

16 Bilješke

Bilješke

Bilješke



MORE THAN HEAT 30-3000 °C

Headquarters:

Nabertherm GmbH · Bahnhofstr. 20 · 28865 Lilienthal/Bremen, Germany · Tel +49 (4298) 922-0, Fax -129 · contact@nabertherm.de · www.nabertherm.com

Reg: M01.1068 KROATISCH