

Krátky návod

Spaľovacia pec

LV .../11
LVT .../11

M01.1062K SLOWAKISCH

Originálny návod na obsluhu

■ Made
■ in
■ Germany

www.nabertherm.com

Copyright

© Copyright by
Nabertherm GmbH
Bahnhofstrasse 20
28865 Lilienthal
Federal Republic of Germany

Reg: M01.1062K SLOWAKISCH
Rev: 2023-03

Údaje bez ručenia, technické zmeny vyhradené.

1 Predslov

Srdečne blahoželáme, že ste sa rozhodli pre laboratórnu spaľovaciu pec Nabertherm. Prvotriedne spracovanie, použitie vysokokvalitných materiálov, kombinované s jednoduchou obsluhou predurčujú tieto pece na to, aby boli spoľahlivým komplexným riešením počas bežného dňa v laboratóriu. Tento krátky návod vám má zjednodušiť oboznámenie sa s vašou pecou Nabertherm. Vezmite, prosím, na vedomie, že ide len o skrátené znenie návodu na obsluhu na získanie prvého prehľadu. Pred prvým použitím pece Nabertherm si dôkladne prečítajte návod na obsluhu.

Návod na obsluhu pre pec a riadiacu jednotku nájdete na nasledujúcom odkaze, resp. oskenovaním tohto QR kódu: Aplikácie na načítanie QR kódu sa dajú stiahnuť v príslušných zdrojoch (App Stores).



<https://nabertherm.com/en/downloads/instructions>

Zachovajte si vytlačенú alebo uloženú verziu na neskoršie použitie. Takisto si môžete vyžiadať vytlačенú verziu návodu na obsluhu. Kontaktujte nás s uvedením modelu pece a sériového čísla (pozri typový štítok).

2 Ďalšie informácie a návody



<https://nabertherm.com/de/downloads/video-tutorials>

Tieto dokumenty sú určené len pre odberateľov našich výrobkov a bez písomného povolenia sa nesmú rozmnožovať, ani sprostredkovať alebo sprístupňovať tretím subjektom.

(Zákon o autorskom práve a súvisiace ochranné práva, zákon o autorskom práve z 09. 09. 1965)

Všetky práva vzťahujúce sa na výkresy a iné dokumenty, ako aj akékoľvek oprávnenie na disponovanie prináležia spoločnosti Nabertherm GmbH, vrátane nahlasovania práv duševného vlastníctva.

3 Používanie podľa určenia

Spaľovacie pece série LV .../11 a LVT .../11 sú špeciálne dimenzované na spaľovacie procesy do 1050 °C v laboratóriu. Oblasti použitia sú napr. určenie strát žíhaním alebo spaľovanie potravín a plastov na následnú látkovú analýzu. Vďaka špeciálnemu systému privádzaného a odvádzaného vzduchu sa dosiahne viac ako 6-násobná výmena vzduchu za minútu od 550 °C, takže stále je k dispozícii dostatok kyslíka pre spaľovací proces.

Množstvo organických zložiek, geometria produktu a trvanie spaľovacej fázy sú rozhodujúce pre dynamiku spaľovania. Tieto parametre musia byť upravené tak, aby sa neprekročili hraničné hodnoty. Hraničné hodnoty sú váhový podiel organických látok (v g) vsádzky a rýchlosť straty hmotnosti (v g/min).

Model	LV(T) 3/11	LV(T) 5/11	LV(T) 9/11	LV(T) 15/11
Množstvo organických zložiek ¹	5 g	10 g	15 g	25 g
Max. rýchlosť straty hmotnosti ²	0,2 g/min	0,3 g/min	1,1 g/min	1,2 g/min







¹Množstvo na vsádzku, ²Podiel uhl'ovodíkov




Dôležitý parameter na úpravu procesu je rýchlosť nahrievania. Dynamika spaľovania mnohých materiálov neprebíha lineárne. Preto môže byť potrebné spomaliť rýchlosť nahrievania v čiastkových oblastiach spaľovania, aby sa dodržali hraničné hodnoty v súlade s účelom použitia.

Ďalšie detaily bezpečnostného konceptu pece a podrobný opis používania v súlade s určením nájdete v úplnom návode na obsluhu (pozri kapitolu 1).

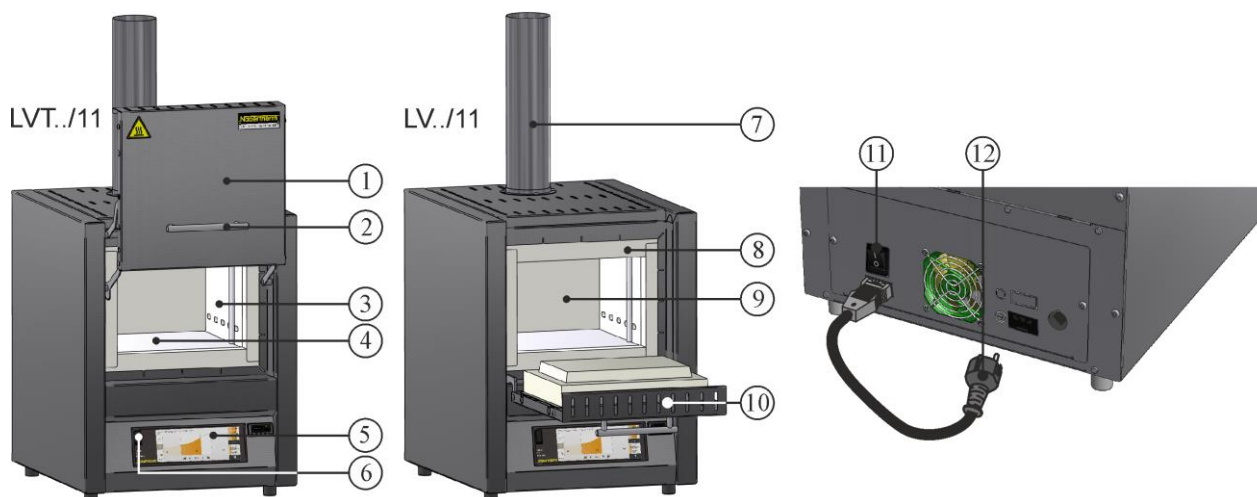
4 Bezpečnostné upozornenia

Ďalej sú uvedené bezpečnostné upozornenia najvyššieho stupňa nebezpečenstva, ktoré môžu pri nerešpektovaní spôsobiť závažné ujmy na zdraví osôb. Úplný prehľad všetkých bezpečnostných upozornení nájdete v podrobnom návode na obsluhu pece. Pred prvým uvedením do prevádzky si musíte prečítať návod na obsluhu.

 	<p>Nebezpečenstvo zásahu elektrickým prúdom Ohrozenie života</p> <p>Práce na elektrickom vybavení smie vykonávať len kvalifikovaný elektrotechnický personál alebo autorizovaný odborný personál spoločnosti Nabertherm.</p> <p>Pred začiatkom práce je potrebné vytiahnuť sieťový konektor</p> <p>Do otvorov na telese pece, vetracích otvorov alebo chladiacich drážok spínacieho zariadenia a pece nedávajte žiadne predmety.</p> <p>Zariadenie sa nesmie postrekovať vodou ani čistiacim prostriedkom. Zakazuje sa aj používanie vysokotlakových čističov.</p>
	<p>Výstraha – pred elektrickým napätím!</p> <p>Výstraha pred nebezpečným elektrickým napätím.</p>
	<p>Nebezpečenstvo požiaru – ohrozenie zdravia Ohrozenie života</p> <p>Rešpektujte podmienky montáže.</p> <p>Na mieste montáže musí byť zabezpečené dostatočné vetranie, aby sa odvádzalo odpadové teplo a prípadne vznikajúce odpadové plyny.</p>
	<p>Neotvárajte v horúcom stave</p> <p>Otvorenie pece v horúcom stave nad 200 °C (392 °F) môže viesť k popáleninám.</p> <p>Za škody na produktoch a peci neručíme.</p>
	<p>Rúra odpadového vzduchu, veko a teleso pece sa počas prevádzky zohrievajú na vysoké teploty. Nebezpečenstvo popálenín.</p> <p>Rúra odpadového vzduchu, veko a teleso pece sa počas prevádzky NESMÚ chytať.</p>

	<p>Nebezpečenstvo požiaru pri používaní predlžovacieho kábla. Ohrozenie života</p> <p>Pri všetkých modeloch pece so zásuvným prípojným vedením je potrebné rešpektovať, že: Vzdialenosť medzi bezpečnostnými automatmi a zásuvkou, do ktorej je zapojená pec, má byť čo najkratšia.</p> <p>Medzi zásuvkou a pecou nepoužívajte ŽIADNU rozvodku a ŽIADEN predlžovací kábel.</p>
 	<p>Pre všetky pece</p> <p>Prevádzka s výbušnými plynmi/zmesami alebo s výbušnými plynmi/zmesami vznikajúcimi počas procesu je zakázaná.</p> <p>Koncentrácia organických plynných zmesí nesmie v žiadnom momente prekročiť 20 % spodnej hranice výbušnosti (UEG) v peci. Tento predpoklad platí nielen pre bežnú prevádzku, ale predovšetkým aj pre výnimočné stavy ako napríklad procesné poruchy (v dôsledku výpadku agregátu atď.). Dbajte na dostatočné prevzdušenie a odvzdušenie pece.</p>

5 Komponenty laboratórnej pece



Č.	Označenie	Č.	Označenie
1	Zdvíhacie dvere	7	Systém odpadového vzduchu
2	Rukoväť	8	Izolácia manžety
3	Izolácia z neklasifikovaného vlákniťého materiálu	9	Priestor pece
4	Výmena keramických ohrevných platní s integrovaným vyhrievacím drôtom	10	Sklopné dvere
5	Riadiaca jednotka	11	Sieťový spínač s integrovanou poistkou (zapnutie/vypnutie pece)
6	Rozhranie USB	12	Sieťový konektor so spojkou SnapIn (špecificky podľa krajiny)

6 Preprava zariadenia



Upozornenie

Pri montáži pece je nutné nosiť ochranné rukavice!
Prepravné práce musia vykonávať minimálne dvaja alebo viac osôb.

- Pri preberaní skontrolujte prípadné poškodenie prepravného obalu. Následne odstráňte upínacie pásy z prepravného obalu.
- Rozsah dodávky porovnajte s dodacím listom a objednávacími dokladmi.
- Opatrne zdvihnite kartón. Na palete sa nachádza jedna obalová jednotka pre príslušenstvo (napr. rúrka odpadového vzduchu, vkladacia platňa, sieťový kábel).
- Na nosenie uchopte na strane pod pecou a dbajte na bezpečné držanie. Pec zdvihnite s vystretým chrbtom z palety a opatrne položte na miesto montáže.
- Obalový materiál, ktorý sa nachádza v priestore pece a na peci, sa musí kompletne odstrániť. Všetok obalový materiál je recyklovateľný a môže sa znova vrátiť do recyklačného obehu.

7 Požiadavky na miesto montáže

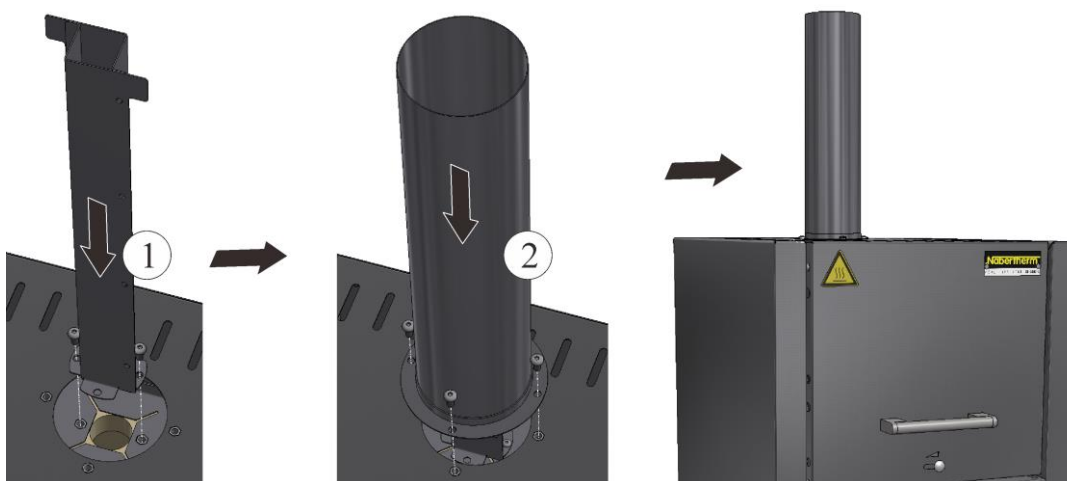
Pri výbere umiestnenia pece je potrebné rešpektovať, že sa smie inštalovať len v suchom priestore. Teploty by mali byť medzi +5 °C až +40 °C a vlhkosť vzduchu max. 80 %. Inštalčná plocha (podlahová krytina alebo stôl) musí byť rovná, aby umožňovala rovné umiestnenie pece. Pec sa musí postaviť na nehorľavý podklad. Nosnosť stola musí byť dimenzovaná podľa hmotnosti pece vrát. príslušenstva.

Okrem toho sa musí dodržať minimálny bezpečnostný odstup 0,5 m zo všetkých strán a nad pecou minimálne 1 m od horľavých materiálov. V jednotlivých prípadoch musí byť zvolená väčšia vzdialenosť, aby zodpovedala miestnym danostiam. Od nehorľavých materiálov je možné znížiť minimálny odstup na stranách na 0,2 m. Ak by sa z vsádzky uvoľňovali plyny a výpary, musí sa zabezpečiť dostatočné vetranie a odvetrávanie na mieste montáže, prípadne sa musí zabezpečiť vhodné odvádzanie odpadových plynov. Zákazník musí zabezpečiť vhodné odsávanie odpadového vzduchu.

8 Montáž, inštalácia a pripojenie

Montáž odpadovej rúry

Aby sa zabezpečil dostatočný prietok vzduchu, je pred uvedením pece do prevádzky ešte potrebné pripojiť dodanú odpadovú rúru. Na to upevníte hranatú rúrku pomocou skrutiek, ktoré sú súčasťou dodávky, na peci na vnútornom telese. Následne sa upevní okrúhla rúrka na vonkajšom telese. Použijú sa na to skrutky, ktoré sú súčasťou dodávky.



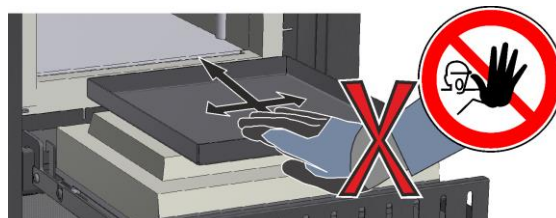
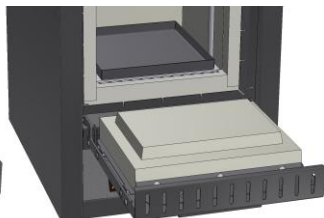
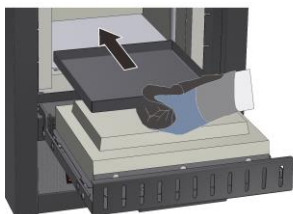
Vloženie spodnej platne, resp. záchytnej vane (príslušenstvo)

Pred vloženíím dbajte na to, aby bol priestor pece ochladený na teplotu miestnosti a spodná platňa/záchytaná vaňa, ako aj dno pece boli čisté a suché.

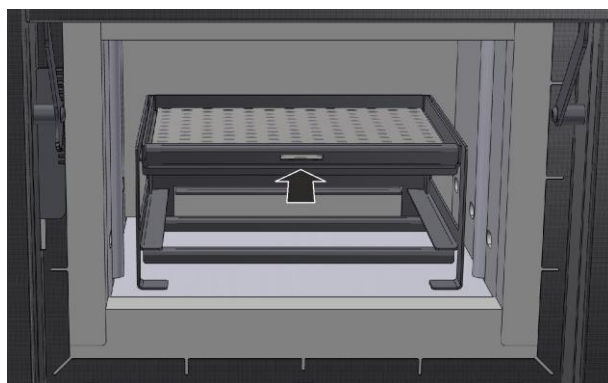
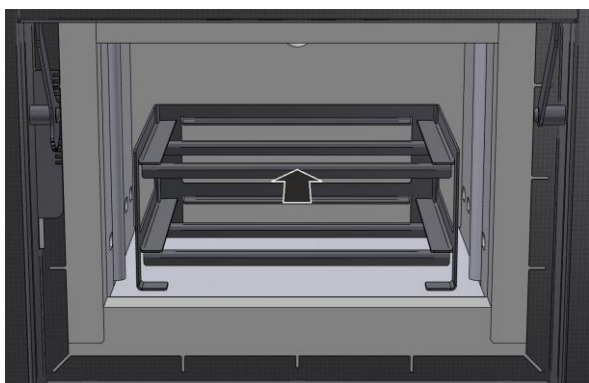
Na vloženie otvorte dvere pece a umiestnite spodnú platňu/záchytnú vaňu opatrne stredovo na dno pece a posuňte ju až k zadnej stene pece. Dbajte na to, aby sa pritom spodná platňa neposunula nad izoláciu dverí a nepoškodil dverový lem. Následne opatrne zatvorte dvere pece.

**Výstraha**

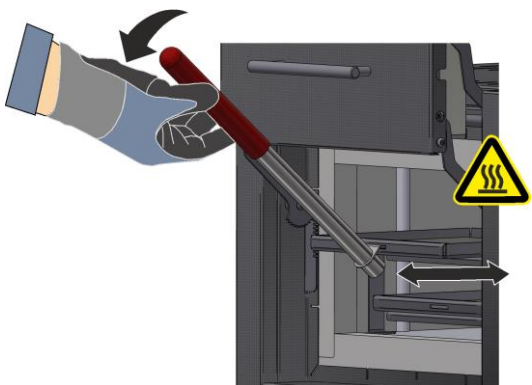
Do pece nekladajte viac ako jednu spodnú platňu, pretože vyhrievacie články sa môžu inak poškodiť/zničiť prehriatím.

**Používanie vsádzacieho podstavca (príslušenstvo)**

Na ľahšie umiestňovanie vyberte zásuvné diely z podstavca a postavte ho opatrne stredovo do priestoru pece. Položte vsádzku na zásuvné diely a úplne ich zasunúť na podstavec.



Na bezpečné vkladanie, resp. odoberanie prípadne veľmi zohriatych zásuvných dielov sa dodáva vsádzacia rukoväť, ktorú môžete zahákovávať vpredu do výrezu zásuvného dielu.

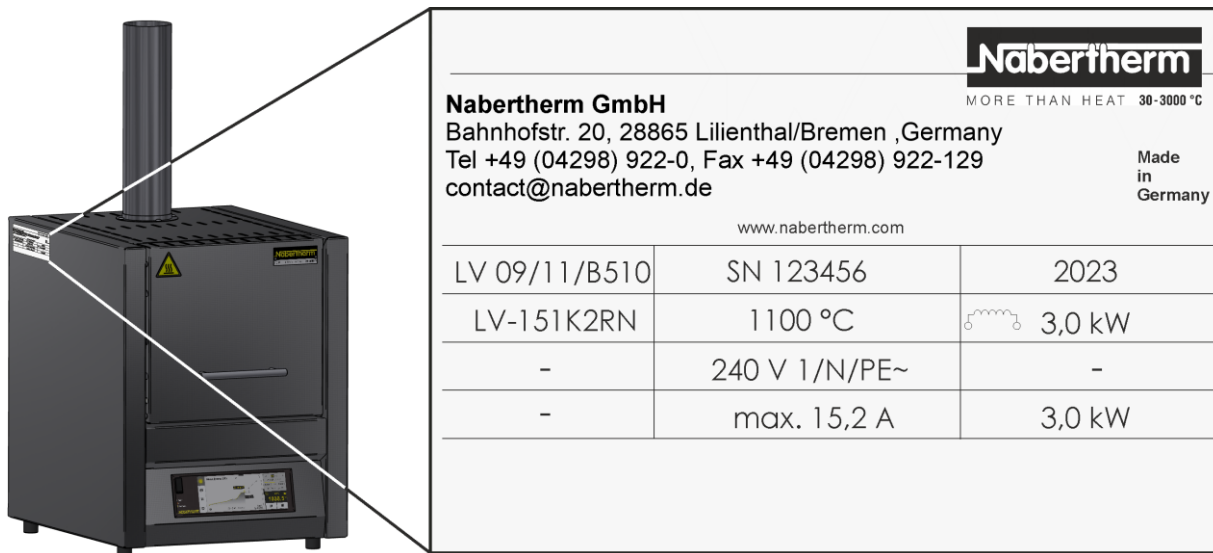
**Upozornenie**

Veľmi na vedomie, že vsádzací podstavec nesmie prevýšiť maximálnu vsádzaciu hmotnosť spaľovacej pece a nesmie prekročiť maximálnu prípustnú teplotu 800 °C.

9 Vedenie odpadového vzduchu

Odporúčame pripojiť na pec potrubie odpadového vzduchu a príslušne odvádzať odpadové plyny. Ako odpadová rúra sa môže použiť bežná rúra na výfukové plyny z kovu s DN 80 až 120. Vždy sa musí položiť stúpajúco a upevniť na stene alebo strope. Rúru umiestnite stredovo nad odpadovým komínom pece. Odporúčaná vzdialenosť je 80 mm – 100 mm. Nenasúvajte odpadovú rúru tesne uzatvárajúco na komínovú rúru.

10 Pripojenie na elektrickú sieť



Na mieste montáže sa musí vyhotoviť príprava elektrickej sieťovej prípojky (elektrika).

- Pec sa musí inštalovať podľa používania v súlade s určením. Hodnoty sieťovej prípojky musia zodpovedať hodnotám na typovom štítku pece.
- Sieťová zásuvka sa musí nachádzať v blízkosti pece a musí byť ľahko prístupná.
- Nesmú sa používať predĺžovacie káble alebo viacnásobné zásuvky.
- Sieťový kábel sa nesmie poškodiť. Na sieťový kábel neodkladajte žiadne predmety. Kábel položte tak, aby na neho nikto nestúpal ani sa na ňom nepotkol.
- Sieťový prívod sa smie vymeniť len za schválené vedenie s rovnakou hodnotou.
- Zabezpečte chránenú pokládku prepojovacieho vedenia pece.

Sieťový prívodný kábel, ktorý je súčasťou dodávky, so „spojkou Snap In“ sa musí zapojiť na zadnú stenu, resp. stranu pece. Potom sa musí pripojiť sieťový kábel na sieťovú prípojku. Smie sa použiť len zásuvka s vhodným ochranným kontaktom. Pripojte sieťový kábel na sieťovú prípojku. Skontrolujte uzemňovací odpor (podľa VDE 0100); pozri aj predpis bezpečnosti a ochrany zdravia pri práci.

11 Prvé uvedenie do prevádzky a prvý ohrev

Pec by sa mala pred uvedením do prevádzky minimálne 24 hodín nechať aklimatizovať na mieste montáže.

Pri uvedení pece do prevádzky sa musia bezpodmienečne dodržiavať nasledujúce bezpečnostné upozornenia – tým sa zabráni poraneniam osôb a vecným škodám.

- Zabezpečte, aby boli rešpektované a dodržiavané pokyny a upozornenia v návode na obsluhu a návode na obsluhu riadiacej jednotky.
- Pred prvým spustením skontrolujte, či boli všetky náradia, cudzie diely a dopravné poistky odstránené zo zariadenia.
- Pred zapnutím zariadenia sa informujte o správnom správaní v prípade porúch a v núdzovom prípade.

O materiáloch, ktoré sa vkladajú do pece, musí byť známe, či sú schopné narušiť, príp. zničiť izoláciu, resp. vyhrievacie články. Škodlivé látky pre izoláciu sú: Zásady, alkalické zeminy, kovové výpary, kovové oxidy, zlúčeniny chlóru, zlúčeniny fosforu a halogény. **Rešpektujte prípadne označenia a pokyny na obaloch používaných materiálov.**

Na sušenie izolácie a na dosiahnutie ochrannej oxidovej vrstvy na vyhrievacích článkoch, ktoré rozhodujúcou mierou ovplyvňujú životnosť, sa musí pec počiatočne nahriať. Počas nahrievania môže dôjsť k zaťaženiu zápachom. Tento zápach sa zakladá na tom, že z izolačného materiálu uniká spojivo. Odporúčame dobre vetrať miesto, kde sa nachádza pec, počas fázy nahrievania.

Nahrejte prázdnu pec **za cca 6 hodín na 1 050 °C** a udržiavajte túto teplotu jednu hodinu. Potom ju nechajte ochladiť na teplotu miestnosti. Pec je teraz pripravená na spustenie.

12 Obsluha

Zapnutie riadiacej jednotky		
Postup	Zobrazenie	Poznámky
Zapnutie sieťového spínača		Prepnite sieťový spínač do polohy „I“. (typ sieťového spínača podľa výbavy/ modelu pece)
Zobrazí sa stav pece. Po niekoľkých sekundách sa zobrazí teplota. Pri prvom zapnutí sa zobrazí asistent, ktorý umožňuje zadanie základných nastavení, ako napr. jazyka.		Ak sa zobrazí teplota na riadiacej jednotke, je riadiaca jednotka pripravená na prevádzku.



Upozornenie

Opis zadávania teplôt, časov a „štartovania“ pece, pozri osobitný návod na obsluhu.

13 Opatrenia v núdzovom prípade

Pri neočakávaných procesoch v peci (napr. intenzívna tvorba dymu, obťažujúci zápach alebo požiar) je potrebné pec okamžite vypnúť vyťahnutím sieťového konektora a dvere udržiavať zatvorené. Musí sa počkať na prirodzené ochladenie pece na teplotu miestnosti.

Prístup k zásuvke musí byť zabezpečený v každom bode prevádzkového času.



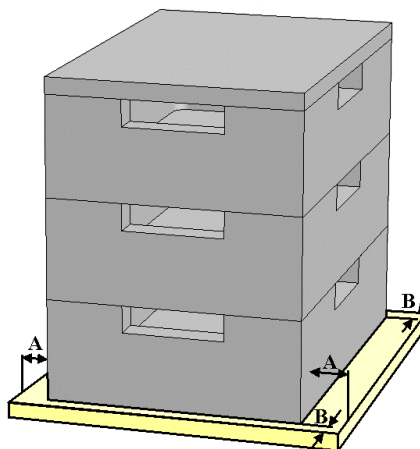
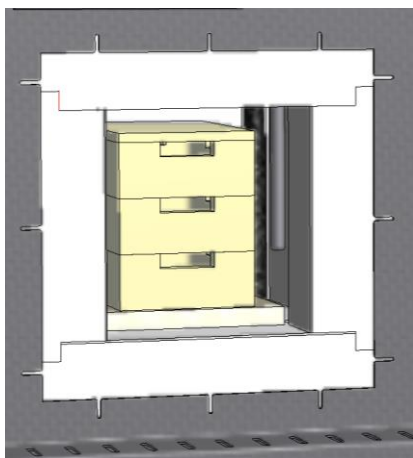
14 Všeobecná obsluha a navážanie pece

Zariadenie prevádzkujte len vtedy, ak sú všetky bezpečnostné zariadenia a zariadenia podmieňujúce bezpečnosť k dispozícii a funkčné. Do pece sa smú vkladať len materiály, ktorých vlastnosti sú známe. Pred spustením výpalu je potrebné vyprázdniť pracovnú oblasť okolo pece. Dvere pece sa musia opatrne otvoriť, resp. zatvoriť. Pri navážaní pece dbajte na to, aby boli dverový lem, izolácia priestoru pece a vyhrievacie články nepoškodené. Po navedení pece by sa malo zatváranie dverí vykonávať opatrne, aby sa nepoškodila izolácia. Dbajte na to, aby boli dvere správne zatvorené. V priebehu čo možno najrovnomernejšieho rozdelenia teploty je vhodné materiál v priestore pece ukladať s odstupom od seba a od bočných stien.

Zafarbenia na plechu z ušľachtilej ocele a trhliny v izolácii/vkladacích platniach podmienené tepelnou rozťažnosťou sa môžu vyskytnúť, neovplyvňujú však funkciu, resp. kvalitu pece.

Stohovateľné zásobníky na vsádzky (príslušenstvo)

Spodný zásobník na vsádzky sa musí umiestniť v strede na spodnej platni. Ďalšie zásobníky a veko umiestnite stredovo na to. Pri zatváraní dverí pece nesmie izolácia dverí posunúť zásobník na vsádzky do priestoru pece.



15 Čistiace prostriedky

Aby bolo možné čistiť pec, je dôležité, aby bol sieťový konektor vytiahnutý a pec bola úplne vychladnutá. Rešpektujte označenia a pokyny na obaloch čistiacich prostriedkov.

Na nečistoty použite bežné vodné alebo nehorľavé čistiace prostriedky bez obsahu rozpúšťadiel na čistenie telesa. Na vnútorné čistenie použite vysávač.

Povrch pretrite vlhkou nestrupkajúcou handrou. Dodatočne sa môžu použiť nasledujúce čistiace prostriedky:

Konštrukčný diel a miesto	Čistiace prostriedky
Vonkajšie plochy (rám)*	na čistenie použite bežné vodné alebo nehorľavé čistiace prostriedky bez obsahu rozpúšťadiel*
Vonkajšie plochy (ušľachtilá oceľ)	Čistič na ušľachtilú oceľ
Vnútorný priestor	opatrne povysávať vysávačom (dávať pozor na vyhrievacie články)
Izolačné materiály	opatrne povysávať vysávačom (dávať pozor na vyhrievacie články)
Tesnenie dverí (ak je k dispozícii)	na čistenie použite bežné vodné alebo nehorľavé čistiace prostriedky bez obsahu rozpúšťadiel*
Prístrojové pole	Povrch pretrite vlhkou nestrupkajúcou handrou (napr. čističom na sklo)

*Musí sa zabezpečiť, že čistič nenarúša vodou riediteľný, a tým ekologický lak (čistič sa musí vopred vyskúšať na vnútornom, neviditeľnom mieste).

S cieľom ochrany povrchov vykonávajte čistenie plynulo. Čistiace prostriedky po čistení kompletne odstráňte z povrchov pomocou vlhkej nestrupkajúcej handry.

