

## Pikakäyttöohje

### Tuhkaksipolttuuni

LV .../11  
LVT .../11

M01.1062K FINNISCH

Alkuperäiskäyttöohje

■ Made  
■ in  
■ Germany

[www.nabertherm.com](http://www.nabertherm.com)

---

### **Copyright**

© Copyright by  
Nabertherm GmbH  
Bahnhofstrasse 20  
28865 Lilienthal  
Federal Republic of Germany

Reg: M01.1062K FINNISCH  
Rev: 2023-03

Tiedot viitteellisiä, tekniset muutokset pidätetään.

## 1 Alkusanat

Onnittelemme, olet valinnut Nabertherm-tuhkaksipoltouunin laboratoriokäyttöön. Ensiluokkainen valmistus ja korkealaatuisten materiaalien käyttö yhdessä helpon käyttämisen kanssa tekevät näistä uuneista luotettavat monikäyttöiset avustajat laboratorion arkeen. Tämä pikaopas helpottaa perehtymistä Nabertherm-uuniisi. Huomaa, että kysymyksessä on käyttöohjeen lyhennetty versio ensimmäistä tutustumista varten. Pyydämme lukemaan käyttöohjeen huolella läpi ennen Nabertherm-uunin ensimmäistä käyttöä.

Voit ladata uunin ja Controllerin käyttöohjeen seuraavasta linkistä tai skannaamalla QR-koodin: Voit ladata QR-koodin lukusovelluksen vastaavista lähteistä (sovelluskaupoista).



<https://nabertherm.com/en/downloads/instruction>

Säilytä painettu tai tallennettu versio myöhempää tarvetta varten. Voit myös tilata painetun version käyttöohjeesta. Ilmoita yhteydenoton yhteydessä aina uunin malli ja sarjanumero (katso tyyppikilpi).

## 2 Lisätietoa ja opetusohjelmat



<https://nabertherm.com/de/downloads/video-tutorials>

Nämä asiakirjat on tarkoitettu vain tuotteidemme ostajille eikä niitä saa monistaa tai ilmoittaa ulkopuolisille tai antaa ulkopuolisten käyttöön ilman meidän kirjallista lupaamme.

(Laki tekijänoikeuksista ja niiden kaltaisista suojaoikeuksista, tekijänoikeuslaki annettu 09.09.1965)

Kaikki oikeudet piirustuksiin ja muihin asiakirjoihin sekä kaikki käyttöoikeudet ovat Nabertherm GmbH:n omistuksessa, myös suojaoikeuksien hakemuksia koskien.

### 3 Määräysten mukainen käyttö

Mallisarjojen LV .../11 ja LVT .../11 tuhka- ja polttouunit on suunniteltu erityisesti laboratorioiden enintään 1050 °C lämpötilan tuhka- ja polttoprosesseja varten. Käyttöalueita ovat esim. hehkuhäviömääritys tai elintarvikkeiden sekä muovien tuhka- ja poltto sitä seuraavaa aineanalyysiä varten. Erityisen ilmanvaihtojärjestelmän avulla saavutetaan yli 6-kertainen ilmanvaihto minuutissa 550 °C lämpötilasta alkaen, niin että aina on käytettävissä riittävästi happea tuhka- ja polttoprosessia varten.

Orgaanisten aineiden määrä, tuotteen muoto ja tuhkaantumisvaiheen kesto ovat määrittäviä tekijöitä tuhkaantumisen dynamiikalle. Nämä parametrit tulee muodostaa niin, ettei raja-arvoja ylitetä. Raja-arvot on annettu erän orgaanisten aineiden paino-osuuksille (g) ja painohäviön nopeudelle (g/min).

Malli	LV(T) 3/11	LV(T) 5/11	LV(T) 9/11	LV(T) 15/11
Orgaanisten aineiden määrä <sup>1</sup>	5 g	10 g	15 g	25 g
Painohäviön enimmäisnopeus <sup>2</sup>	0,2 g/min	0,3 g/min	1,1 g/min	1,2 g/min




<sup>1</sup>määrä erää kohti, <sup>2</sup>hiilivetyjen osuus





Prosessin mukauttamisen tärkeä parametri on kuumennusnopeus. Monien materiaalien tuhkaantumisdynamiikka ei kulje lineaarisesti. Siksi voi olla välttämätöntä hidastaa kuumennusnopeutta tuhka- ja polttamisen osa-alueilla, jotta noudatetaan määräysten mukaisia raja-arvoja.

Tarkemmat tiedot uunin turvallisuuskonseptista sekä määräysten mukaisen käytön yksityiskohtainen kuvaus on yksityiskohtaisessa käyttöohjeessa (katso luku 1).

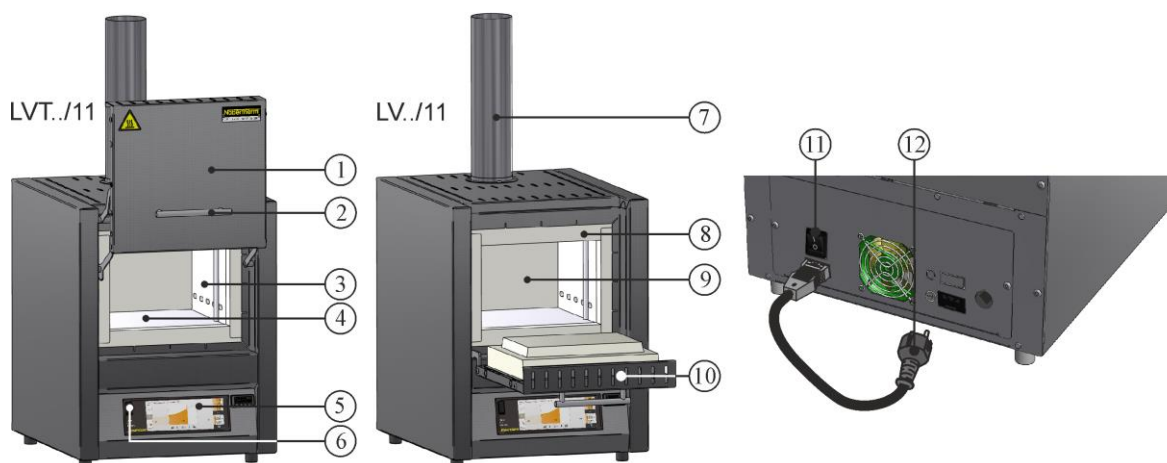
### 4 Turvallisuusmääräykset

Noudata korkeimman vaaraluokan mukaisia turvallisuusmääräyksiä, joiden noudattamatta jättämisestä seuraa vakavia henkilövahinkoja. Kaikkien turvallisuusohjeiden yleiskuvaus on uunin yksityiskohtaisessa käyttöohjeessa. Käyttöohje on luettava ennen ensimmäistä käyttöönottoa sekä ennen käyttöä.

	<b>Sähköiskun vaara</b> <b>Hengenvaara</b> Sähkölaitteistoon tehtävät toimet saavat suorittaa ainoastaan pätevät sähköalan ammattihenkilöt tai Naberthermin valtuuttamat ammattihenkilöt. Irrota verkkopistoke ennen töiden aloittamista. Älä vie mitään esineitä uunin kotelon aukkoihin, poistoilmareikiin tai sähkökaapin ja uunin jäähdytysrakoihin. Älä kaada vettä tai puhdistusaineita laitteen ulkopinnoille. Painepesurin käyttö on samoin kielletty.
	<b>Varoitus - sähköjännite!</b> Varoitus vaarallisesta sähköjännitteestä
	<b>Palovaara, vaara terveydelle</b> <b>Hengenvaara</b> Noudata sijaintipaikalle asetettuja ehtoja. Sijaintipaikalla täytyy varmistaa riittävä ilmanvaihto, jotta poistolämpö sekä syntyvät pakokaasut johdatetaan pois.

	<p><b>Ei saa avata kuumana</b></p> <p>Uunin avaaminen sen ollessa <b>yli 200 °C</b> (392 °F) kuuma voi aiheuttaa palovammoja. Emme ota mitään vastuuta tavaran ja uunin vahingoista.</p>
	<p><b>Poistoilmaputki, kansi ja uunin kotelo kuumenevat käytössä. Palovamman vaara.</b></p> <p>Poistoilmaputkeen, kanteen ja uunin koteloon EI SAA koskettaa käytön aikana.</p>
	<p><b>Palovaara käytettäessä jatkojohtoa. Hengenvaara</b></p> <p>Kaikkien pistoliitettävällä liitosjohdolla varustettujen uunimallien kohdalla on varmistettava, että: automaattivarokkeen ja sen pistorasian, johon uuni on liitetty, välimatka on mahdollisimman lyhyt. pistorasian ja uunin välissä EI KÄYTETÄ jakajapistorasiaa EIKÄ jatkojohtoa.</p>
	<p><b>Kaikki uunijärjestelmät</b></p> <p>Käyttö räjähdysalttiiden kaasujen tai seosten tai prosessin aikana syntyvien räjähdysalttiiden kaasujen tai seosten kanssa on kielletty.</p> <p>Orgaanisten kaasumäärien pitoisuus uunissa ei saa millään hetkellä ylittää 20 % alemmasta räjähdysrajasta (UEG; ARR). Tämä edellytys ei koske vain normaalia käyttöä, vaan erityisesti myös poikkeustilanteita kuten prosessin häiriöitä (esim. laiteyksikön toimintahäiriö). Uunin riittävästä ilmanvaihdosta täytyy huolehtia.</p>

## 5 Laboratoriuunin osat



Nro	Nimike	Nro	Nimike
1	Avattava luukku	7	Poistoilmajärjestelmä
2	Kahva	8	Reunan eristys
3	Eristys luokittelemattomasta kuitumateriaalista	9	Uunikammio
4	Integroidulla kuumennuslangalla varustetut keraamiset kuumennuslaatat	10	Kääntöluukku
5	Controller	11	Verkkokatkaisin varokkeella (uunin kytkentä päälle/pois)
6	USB-liitäntä	12	Verkkopistoke pikaliittimellä (maakohtaisesti)

## 6 Laitteen kuljettaminen



### Viite

Uunia paikalleen asennettaessa tulee käyttää suojakäsineitä!  
Uunin kuljettamiseen tulee osallistua vähintään kaksi henkilöä.

- Tarkasta vastaanoton yhteydessä, onko kuljetuspakkauksessa havaittavissa vaurioita. Irrota kiinnityshihnat kuljetuspakkauksesta.
- Vertaa toimituksen sisältöä rahtikirjaan ja tilausdokumentteihin.
- Nosta pahvilaatikkoa varovasti. Varusteet (poistoilmaputki, asennuslaatta, verkkojohto) on pakattu erilleen samalle kuormalavalle.
- Kanna uunia siten, että tartut siihen alhaalta sivusta, ja varmista otteen pitävyys. Nosta uuni kuormalavalta ja laske se varovasti sijoituspaikalle.
- Uunikammiossa ja uunissa oleva pakkausmateriaali on poistettava kokonaan. Kaikki pakkausmateriaalit voidaan kierrättää ja ne voidaan toimittaa uusiokäyttökiertoon.
- 

## 7 Sijoituspaikalle asetetut vaatimukset

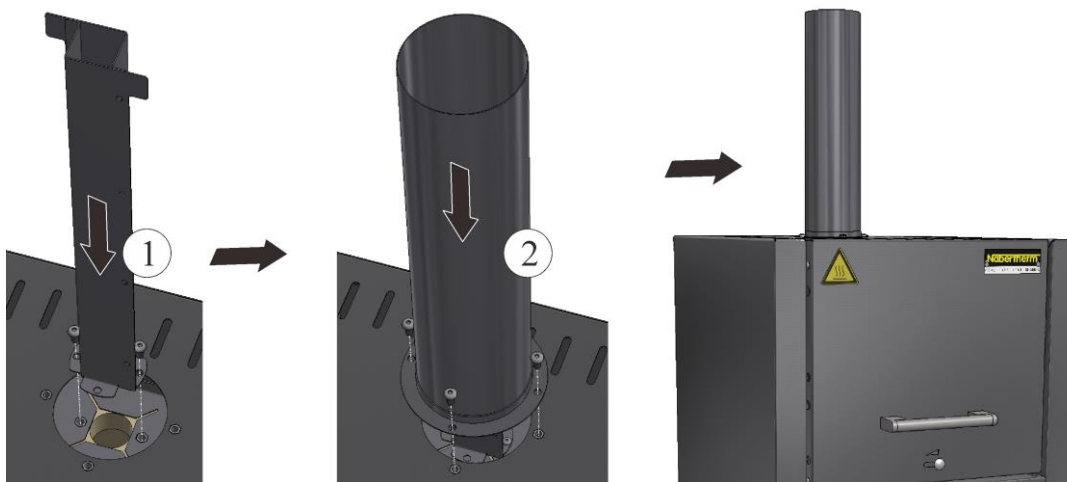
Uunin sijoituspaikan valinnassa on huomioitava, että sen saa sijoittaa vain kuivaan tilaan. Lämpötilan tulee olla +5 °C – +40 °C ja ilmankosteus saa olla korkeintaan 80 %. Sijoituspinnan (lattianpäällysteen tai pöydän) tulee olla tasainen, jotta uunin sijoittaminen vaakasuoraan on mahdollista. Uuni tulee asettaa syttymättömälle alustalle. Pöydän kantavuuden täytyy olla mitoitettu uunin ja sen varusteiden painon mukaan.

Lisäksi turvaetäisyyden syytyviin materiaaleihin tulee olla vähintään 0,5 m uunin joka sivulla ja vähintään 1 m uunin yläpuolella. Yksittäistapauksissa vaadittava etäisyys voi paikallisten olosuhteiden mukaan olla tätä suurempi. Vähimmäisetäisyys tulenkestäviin materiaaleihin uunin sivulla voi olla vähemmän, jopa vain 0,2 m. Jos polttoerästä purkautuu kaasuja ja höyryjä, huolehdi sijoituspaikan riittävästä ilmanvaihdosta tai sopivasta pakokaasujen poistosta. Tarvittaessa on käytettävää sopivaa pakokaasujen poistoimulaitteistoa.

## 8 Kokoonpano, asennus ja liitännät

### Poistoilmaputken asennus

Riittävän ilmanläpikulun varmistamiseksi on tarpeen asentaa vielä mukana toimitettu poistoilmaputki paikalleen ennen uunin käyttöönottoa. Asentamista varten kiinnitä ensin kulmikas putki uunin sisäkuoreen toimitukseen sisältyviä ruuveja käyttäen, kiinnitä sen jälkeen pyöreä putki ulkokuoreen. Kiinnitä sen jälkeen pyöreä putki ulkokuoreen. Tässäkin tulee käyttää toimitukseen sisältyviä ruuveja.



### Pohjalaatan tai keräysastian sisäänpano (lisävaruste)

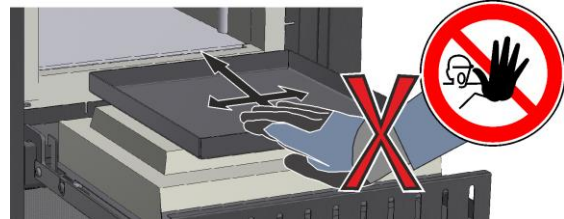
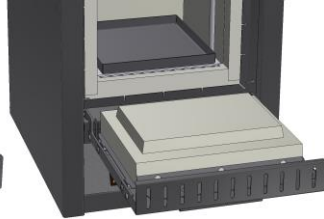
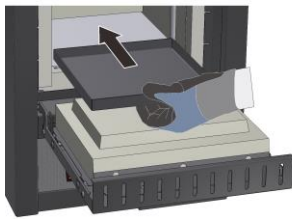
Huolehdi ennen sisäänpanoa siitä, että uunikammio on jäähtynyt huoneenlämpöön ja että pohjalaatta/keräysallas sekä uunin pohja ovat puhtaat ja kuivat.

Avaa uuninluukku sisäänpanoa varten, sijoita pohjalaatta/keräysallas varovasti uunin pohjalle ja työnnä se taakse aina uunin takaseinään asti. Huolehdi siitä, ettei pohjalaattaa työnnetä luukun eristyksen yli eikä oviaukon reunusta vahingoiteta. Sulje sitten uunin luukku varovasti.



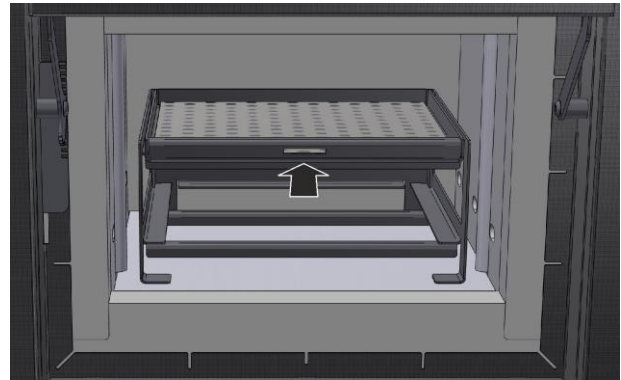
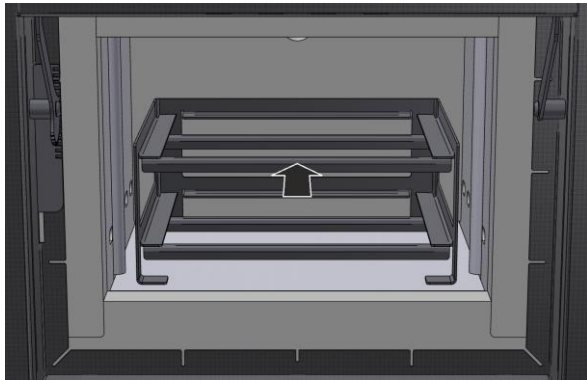
#### Varoitus

Älä pane uuniin useampaa kuin yhtä pohjalaattaa, koska muuten kuumennuselementit voivat kuumeta liikaa ja vahingoittua tai tuhoutua.

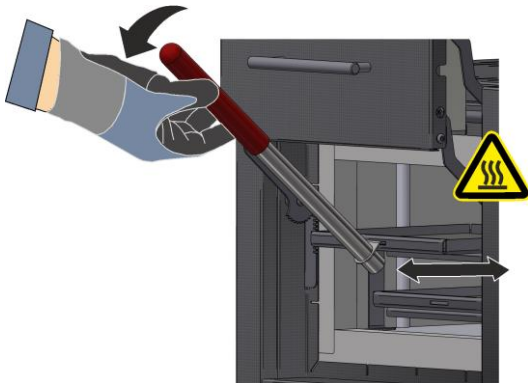


### Täyttötelineen käyttäminen (lisävaruste)

Helpompaa sijoittelua varten ota työntölaatikot pois telineestä ja aseta teline varovasti uunikammion keskelle. Pane täyttöerä työntölaatikoihin ja työnnä ne täysin telineeseen.



Työntölaatikoiden turvallista sisäänpanoa ja mahdollisesti niiden kuumina poisottamista varten mukana on toimitettu täyttökahva, jonka voit koukata työntölaatikon etusivulla olevaan aukkoon.





### Viite

Huomaa, että täyttöeline ei korota tuhka- ja polttouunin suurinta sallittua täyttöerän painoa, eikä sallittua korkeinta lämpötilaa 800 °C saa ylittää.

## 9 Poistoilman johdatus

Suosittellemme liittämään uunin poistoilmaputkistoon ja johtamaan pakokaasut vastaavasti pois.

Poistoputkena voidaan käyttää tavallisesti markkinoilla olevaa metallipakoputkea, jonka nimellishalkaisija on 80 - 120. Se tulee asentaa nousevaksi ja kiinnittää seinään tai kattoon. Putki on sijoitettava keskelle uunin poistosavutorven yläpuolelle. Suositeltu etäisyys on 80 mm – 100 mm. Älä työnnä pakoputkea tiiviisti sulkevana poistosavutorven päälle.

## 10 Liittäminen sähköverkkoon



### Nabertherm GmbH

Bahnhofstr. 20, 28865 Lilienthal/Bremen, Germany  
Tel +49 (04298) 922-0, Fax +49 (04298) 922-129  
contact@nabertherm.de

www.nabertherm.com

**Nabertherm**  
MORE THAN HEAT 30-3000 °C

Made  
in  
Germany

LV 09/11/B510	SN 123456	2023
LV-151K2RN	1100 °C	3,0 kW
-	240 V 1/N/PE~	-
-	max. 15,2 A	3,0 kW

Liikkeenharjoittajan tulee hankkia käyttöön tarvittava liitäntä sähköverkkoon (sähkökäyttö).

- Uuni on asetettava sijoituspaikkaansa määräysten mukaista käyttöä vastaavasti. Sähköverkkoliitännän arvojen tulee vastata uunin tyyppikilvessä annettuja arvoja.
- Verkkopistorasian tulee olla uunin lähellä ja helposti saavutettavissa.
- Jatkojohtojen tai pistorasiajakajien käyttö on kielletty.
- Verkkojohdossa ei saa olla vaurioita. Verkkojohdon päälle ei saa panna mitään esineitä. Vedä johto niin, ettei kukaan voi astua sen päälle tai kompastua siihen.
- Verkkojohdon saa korvata vain hyväksytyllä samanarvoisella johdolla.
- Varmista, että uunin liitäntäjohto sijoitetaan suojattuun paikkaan.

Toimitukseen sisältyvä "Snap In"-liittimellä varustettu verkkojohto tulee työntää uunin takasivulle tai sivuseinään. Liitä sitten verkkojohto verkkoliitäntään. Ainoastaan sopivalla suojakontaktilla varustetun pistorasian käyttö on sallittu. Liitä verkkojohto verkkoliitäntään. Tarkasta maadoitusvastus (VDE 0100 -määräyksen mukaan); katso myös tapaturmanehkäisy määräykset.



## 11 Ensimmäinen käyttöönotto ja ensimmäinen lämmitys

Uunin tulee antaa sopeutua sijoituspaikan ilmasto-olosuhteisiin 24 tuntia ennen käyttöönottoa.

Uunin käyttöönotossa tulee ehdottomasti noudattaa seuraavassa annettuja turvallisuusmääräyksiä – siten vältetään loukkaantumiset ja aineelliset vahingot.

- Varmista, että uunin ja Controllerin käyttöohjeissa annetut ohjeet ja viitteet huomioidaan ja niitä noudatetaan.
- Tarkasta ennen ensimmäistä käynnistystä, että kaikki työkalut, vieraat osat ja kuljetusvarmistukset on poistettu laitteistosta.
- Lue ennen laitteiston käynnistystä ohjeet, jotka on annettu oikeasta toimimisesta häiriön tullessa ja hätätilassa.

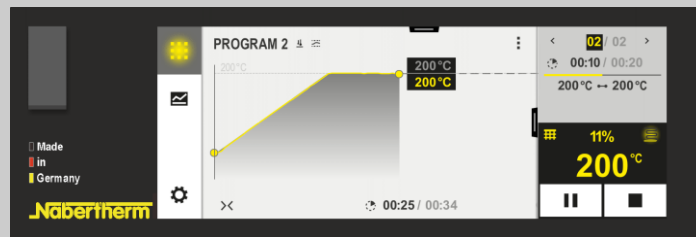
Uuniin asetettavista materiaaleista täytyy tietää, voivatko ne vahingoittaa tai tuhota eristyksen tai kuumennuselementit. Eristykselle vahingollisia aineita ovat: alkalit, maa-alkalit, metallihuurut, metallioksidit, klooriyhdisteet, fosforyhdisteet ja halogeenit. **Tarvittaessa noudata käytettävien materiaalien pakkaukseen merkittyjä tunnusmerkinöitä ja ohjeita.**


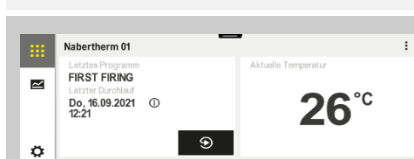
Eristyksen kuivattamiseksi ja kuumennuselementtien eliniälle tärkeän oksidisuojakerroksen aikaansaamiseksi niiden pinnalle tulee uuni kuumentaa ensin tyhjänä. Kuumenemisen aikana voi esiintyä hajurasitteita. Tämä aiheutuu eristysmateriaalin sideaineiden haihtumisesta. Suosittelemme tuulettamaan uunin sijaintipaikan hyvin ensikuumennuksen aikana.

Kuumenna tyhjä uuni **n. 6 tunnin aikana 1050 °C lämpötilaan** ja säilytä tämä lämpötila yhden tunnin ajan. Sen jälkeen uunin täytyy antaa jäähtyä huoneenlämpöön. Sitten uuni on valmis käyttöön.

## 12 Käyttö

### Controllerin päällekytkentä



Kulku	Näyttö	Huomautukset
Kytke verkkokatkaisin päälle		Kytke verkkokatkaisin asentoon "I". (verkkokatkaisimen tyyppi varustelun/ uunimallin mukaan)
Uunin tila tulee näyttöön. Parin sekunnin kuluttua näytetään lämpötila. Ensimmäisen käynnistykseen yhteydessä näkyviin tulee apuohjelma, jossa voi määrittää perusasetuksia, kuten kielen.		Kun lämpötila näytetään Controllerissa, niin se on valmis käyttöön.



### Viite

Uunin lämpötilojen ja aikojen syötön sekä "käynnistämisen" kuvaus löytyy erillisestä käyttöohjeesta.

### 13 Toimenpiteet hätätilanteessa

Jos uunissa ilmenee odottamattomia tapahtumia (esim. runsas savun muodostus, haju tai tulipalo), on uuni kytkettävä välittömästi pois toiminnasta irrottamalla verkkopistoke ja luukku pidettävä kiinni. Odota, kunnes uuni on jäähtynyt luonnollisesti huoneenlämpöön.

**Esteetön pääsy pistorasialle tulee varmistaa kaikissa käyttötilanteissa.**



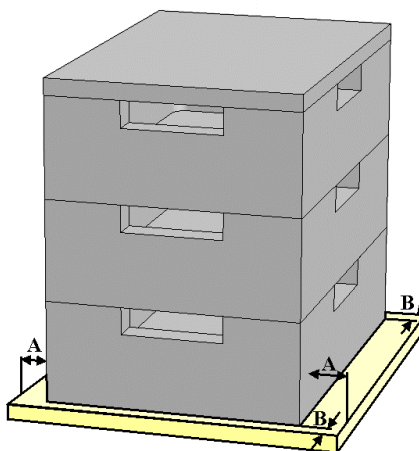
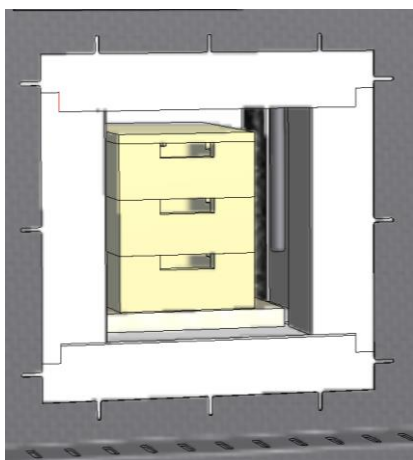
### 14 Uunin yleinen käyttö ja täyttäminen

Laitteistoa saa käyttää vain kun kaikki suojavarusteet ja turvallisuudelle tärkeät laitteet on asennettu ja ne toimivat. Vain sellaisten materiaalien tai aineiden täyttö uuniin on sallittu, joiden ominaisuudet ovat tiedossa. Ennen polton aloittamista tulee uunin ympärillä oleva työskentelyalue tyhjentää. Uunin luukku tulee avata ja sulkea varovasti. Huolehdi uunia täytettäessä siitä, ettei uunin luukkuaukon reunaa, uunikammion eristystä eikä kuumennuselementtejä vahingoiteta. Täyttämisen jälkeen tulee uunin luukku sulkea varoen, jotta eristystä ei vahingoiteta. Huolehdi siitä, että luukku on suljettu oikein. Mahdollisimman tasaisen lämmönjakautuman saamiseksi on edullisinta sijoittaa tavarat uunikammioon erilleen toisistaan ja eroon sivuseinistä.

Jaloteräspellin värjäytymistä ja lämpölaajenemisen aiheuttamia halkeamia eristyksessä tai asennuslaatoissa saattaa esiintyä, mutta ne eivät vaikuta uunin toimintaan tai sen laatuun.

#### Pinottavat eräastiat (varuste)

Alempi eräastia tulee sijoittaa pohjapinnan keskikohdalle. Aseta seuraavat astiat sekä kansi keskelle sen päälle. Uunin luukun eristys ei saa työntää eräastiaa sisälle uuninkammioon luukku suljettaessa.



## 15 Puhdistusaineet

Ennen uunin puhdistamista on tärkeää irrottaa verkkopistoke ja antaa uunin jäähtyä kokonaan. Noudata puhdistusaineiden pakkauksissa annettuja merkintöjä ja ohjeita.

Käytä kotelon likaantumien poistamiseen tavallisia vesipohjaisia tai syttymättömiä puhdistusaineita, jotka eivät sisällä liuottimia. Puhdista sisäosat imurilla.

Pyypi pinta kostealla nukkaamattomalla liinalla. Lisäksi voidaan käyttää seuraavia puhdistusaineita:

Rakenneseosa ja paikka	Puhdistusaineet
Ulkopinnat (runko)*	Käytä puhdistukseen tavallisia vesipohjaisia tai syttymättömiä puhdistusaineita, jotka eivät sisällä liuottimia*.
Ulkopinnat (ruostumaton teräs)	Ruostumattoman teräksen puhdistusaine
Sisäpinnat	Puhdista varovasti pölynimurilla (varo kuumennuselementtejä)
Eristysmateriaalit	Puhdista varovasti pölynimurilla (varo kuumennuselementtejä)
Luukun tiiviste (mikäli asennettu)	Käytä puhdistukseen tavallisia vesipohjaisia tai syttymättömiä puhdistusaineita, jotka eivät sisällä liuottimia*.
Käyttöpaneeli	Pyypi pinta kostealla nukkaamattomalla liinalla (esim. lasinpuhdistusaineella)
*Varmista, että puhdistusaine ei vaurioita vesiliukoista, ympäristöystävällistä maalia (kokeile puhdistusainetta ensin sisäpuolella pieneen huomaamattomaan kohtaan).	

Suorita puhdistus ripeästi suojataksesi pintoja. Puhdistusaineet on poistettava pinnoilta puhdistuksen jälkeen huolellisesti kostealla nukkaamattomalla liinalla.

