

Küçük Kilavuz

Elektrik ısıtmalı hazneli fırın

N ... E(L)(R)

M01.1038K TÜRKİSCH

Orijinal işletim talimatı

■ Made
■ in
■ Germany

www.nabertherm.com

Copyright

© Copyright by
Nabertherm GmbH
Bahnhofstrasse 20
28865 Lilienthal
Federal Republic of Germany

Reg: M01.1038K TÜRKISCH
Rev: 2023-04

Bilgilerin hiçbirisi bağlayıcı değildir, teknik deęişik hakkı saklıdır.

1 Önsöz

Tebrikler, bir Nabertherm fırın seçtiniz. En yüksek işçilik standartlarını karşılayan ürün, uzun yıllara dayanan deneyimin ve sürekli gelişimin sonucudur. Bu kısa kılavuz, Nabertherm fırınınızı tanımanızı kolaylaştırmak için hazırlanmıştır. Lütfen bunun ilk oryantasyon için işletim kılavuzunun kısaltılmış bir versiyonu olduğunu unutmayın. Nabertherm hazneli fırını ilk kez kullanmadan önce lütfen işletim kılavuzunu dikkatlice okuyun.

Fırın ve kontrol cihazı işletme kılavuzunu aşağıdaki link üzerinden veya QR kodu okutarak edinebilirsiniz: Bir QR kodun okunması için uygulamalar ilgili kaynaklardan (App Stores) indirilebilir.



<https://nabertherm.com/en/downloads/instructions>

Daha sonra kullanım için basılı veya kaydedilmiş bir sürümü saklayın. Aynı şekilde işletme kılavuzunun basılı bir sürümünü talep edebilirsiniz. Fırın modelini ve seri numarasını belirterek bizimle iletişime geçin (bkz. tip etiketi).

2 Diğer bilgiler ve öğreticiler



<https://nabertherm.com/de/downloads/video-tutorials>

Bu belgeler sadece ürünümüzün alıcıları için tasarlanmıştır ve yazılı onayımız olmadan çoğaltılması, üçüncü şahıslarla paylaşılması veya erişilebilir hale getirilmesi yasaktır.

(Telif hakkı yasası ve ilgili korunma hakları, 09.09.1965 tarihli telif hakkı yasası)

Nabertherm GmbH, çizimler ve diğer belgeler üzerindeki tüm hakları ve ayrıca korunma hakkı başvuruları durumunda da her türlü tasarruf hakkını saklı tutar.

3 Kurallara uygun kullanım

NE serisine ait fırınlar seramik, cam ya da porselen boyama ürünlerinin yakılması için elektrik ısıtmalı hazneli fırınlardır. İdeal çalışma sıcaklığı 900°C ve 1200°C arasındadır. Tutuşan maddeler içeren ya da açığa çıkaran malzemeler fırına koyulmamalıdır.

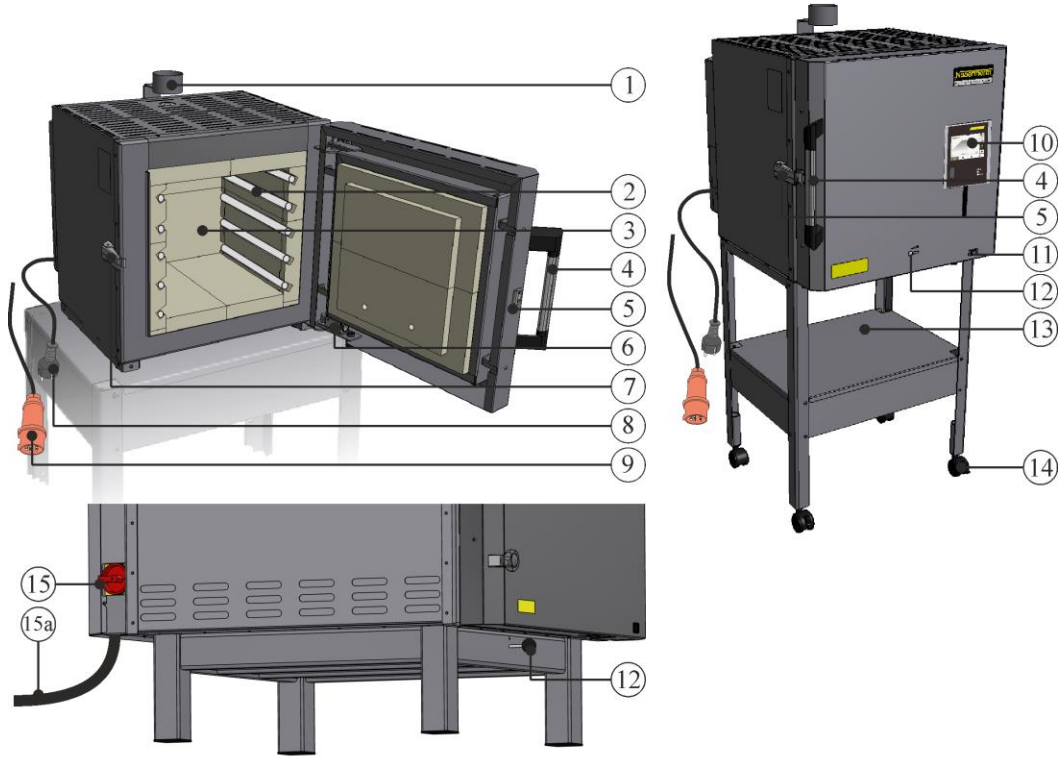
Bu soba 8 yaş ve üzeri çocuklar ve fiziksel, duyuşsal veya zihinsel yetenekleri kısıtlı ya da deneyim ve bilgi eksikliği olan kişiler tarafından, kendilerine sobanın güvenli bir şekilde nasıl kullanılacağı ve sobanın nasıl güvenli bir şekilde kullanılacağına ilişkin talimatlar verilmesi ve ilgili tehlikeleri anlamaları koşuluyla kullanılabilir.

4 Güvenlik bilgileri

Aşağıda, en yüksek tehlike seviyelerinin güvenlik bilgileri listelenmiştir. Bunlara uyulmaması durumunda ciddi yaralanmalara neden olabilir. Tüm güvenlik talimatlarına eksiksiz bir genel bakışı fırının detaylı işletme model kılavuzunda bulabilirsiniz. İşletme kılavuzu ilk devreye alma işleminden ve ayrıca kullanımdan önce okunmalıdır.

 	<p>Elektrik çarpması nedeniyle tehlike Ölüm tehlikesi</p> <p>Elektrik donanımındaki çalışmalar sadece kalifiye uzman elektrik personeli veya Nabertherm tarafından yetkilendirilen uzman personel tarafından gerçekleştirilebilir.</p> <p>Çalışmaya başlamadan önce şebeke fişi çekilmelidir</p> <p>Cihaz ıslanmamalıdır</p> <p>Fırın gövdesindeki, atık hava deliklerindeki veya devre tesisinin soğutma yarığındaki açıklıklara nesne sokmayın.</p>
	<p>Yangın - Sağlık açısından tehlike Ölüm tehlikesi</p> <p>Kurulum koşullarına dikkat edilmelidir</p> <p>Atık ısısının ve oluşan atık gazların tahliye edilmesi için kurulum yerinde yeterli bir havalandırma olmalıdır.</p>
	<p>Sıcak durumda açmayın</p> <p>Fırının 200 °C'nin (392 °F) üzerinde sıcakken açılması yanıklara neden olabilir.</p> <p>Ürün ve fırında ortaya çıkan hasarlar için sorumluluk kabul edilmemektedir.</p>
 	<p>Tüm fırın tesisleri için</p> <p>Bu fırın tesisleri içerisinde tutuşabilir karışımların oluşabileceği işlemler için güvenlik tekniğine sahip değildir</p> <p>Patlayıcı gazlarla/karışımlarla ya da işlem sırasında oluşan gazlar/karışımlar sırasında işletim yapılması yasaktır.</p> <p>Cihazın iç kısmına patlayıcı tozlar veya çözeltili maddesi-hava karışımları ALMAYIN.</p> <p>Cihazı patlama tehlikeli alanlarda İŞLETMEYİN.</p>
	<p>Baypas ağzı/atık hava borusu, kapak ve fırın gövdesi işletim sırasında sıcaktır. Yanma tehlikesi.</p> <p>Baypas ağzına/atık hava borusuna, kapağa ve fırına işletim sırasında DOKUNULMAMALIDIR.</p>
	<p>Uzatma kablo kullanıldığında yangın tehlikesi Ölüm tehlikesi</p> <p>Geçmeli bağlantı kablosuna sahip tüm fırın modellerinde lütfen aşağıdakileri dikkate alın:</p> <p>Fırının bağlı olduğu sigorta otomatları ve priz arasındaki mesafenin mümkün olduğunca az olması.</p> <p>Priz ve fırın arasında çoklu priz ve uzatma kablosu KULLANILMAMASI.</p>

5 Yakma fırınının bileşenleri



No.	Tanım	No.	Tanım
1	Baypas ağzı	9	Şebeke fişi CEE (3600 Watt'a kadar, maks. 32 A)
2	Isıtma elemanları, oluklarda korumalı	10	Kontrol ünitesi (modele göre)
3	Fırın bölmesi	11	Entegre sigortaya sahip cihaz koruma şalteri (fırının açılması/kapatılması)
4	Tutamak	12	Besleme havası vanası (kademersiz ayarlanabilir)
5	Hareketli kapı	13	Alt çerçeve (aksesuar)
6	Kapı kontak şalteri	14	Aksesuar olarak taşıma makaraları
7	Ayarlanabilir kapı kilidi	15	Ana şalter(32 A ve üzeri)
8	SnapIn kavramalı şebeke fişi (3600 Watt'a kadar)	15a	Soketsiz 3 m şebeke besleme hatlı sabit bağlantı (32 A ve üzeri)

6 Cihazın taşınması



Bilgi

Fırını kurarken koruyucu eldiven kullanılmalıdır!
Taşıma çalışmaları en az iki veya daha fazla kişi ile yapılmalıdır.

- Taşıma ambalajını aldığınızda olası hasarlar yönünden kontrol edin. Ardından gergi bantlarını taşıma ambalajından çıkarın.
- Teslimat kapsamını teslimat belgesi ve sipariş belgeleri ile karşılaştırın.
- Karton kutuyu ya da ahşap kaplamayı dikkatlice çıkarın. Paletin üzerinde aksesuarlar için bir ambalaj mevcuttur (örn. şebeke kablosu, baypas ağzı, seramik montaj plakaları).
- Taşımak için fırını alt yan tarafından tutup güvenli durmasına dikkat edin. Fırını paletten kaldırıp dikkatli bir şekilde kurulum yerine bırakın.
- Kaldırma arabası ile taşıma için ahşap taşıma çerçevesinin kullanılması tavsiye edilir. Kaldırma arabası çatalının yanlış konumlandırılması fırının hasar görmesine neden olabilir.
- Fırının içerisindeki ve üzerindeki ya da atık hava klapesinin altındaki ambalaj malzemeleri tamamen çıkarılmalıdır. Tüm ambalaj malzemeleri geri dönüştürülebilir özelliktedir ve tasfiye döngüsüne gönderilebilir.

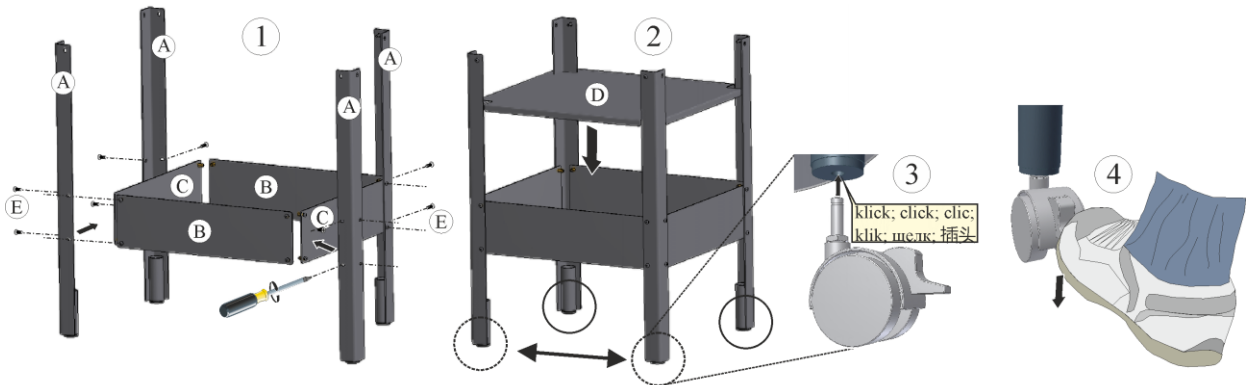
7 Kurulum yeri ile ilgili gereklilikler

Fırının yer seçimi sırasında, sadece kuru bir ortamda kurulmasına dikkat edilmelidir. Sıcaklıklar +5 °C ila +40 °C arasında, ve nem maks. %80 olmalıdır. Fırının düz bir şekilde kurulabilmesi için yüzey (zemin kaplaması veya tezgah) düz olmalıdır. Fırın yanmaz bir altlığın üzerine yerleştirilmelidir. Tezgahın taşıma kapasitesi aksesuar da dahil olmak üzere fırının ağırlığına göre tasarlanmış olmalıdır.

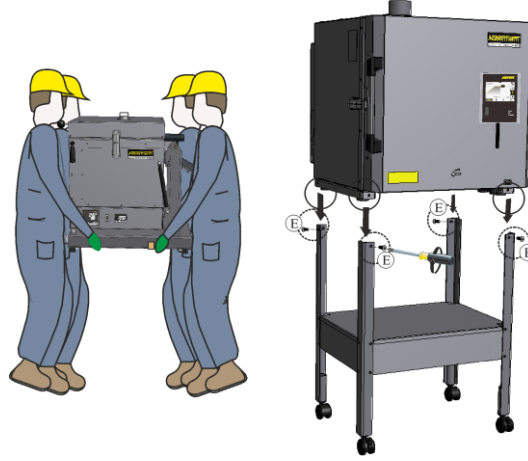
Ayrıca her taraftan fırının yanıcı malzemelere en az 1 m'lik mesafeye uyulmalıdır. Özel durumda yerel koşullara karşılık gelmesi için mesafe daha büyük seçilmelidir. Yanmayan malzemelere olan yan asgari mesafe 0,2 m'ye düşürülebilir. Partiden gaz ve buhar çıkarsa kurulum yerinde yeterli havalandırma ve hava tahliyesi veya uygun bir atık gaz kılavuzu sağlanmalıdır. Gerektiğinde müşteri tarafından atık hava için uygun bir baca temin edilmelidir.

8 Montaj, kurulum ve bağlantı

Alt çerçeve montajı (N 40 E– N 100 E)

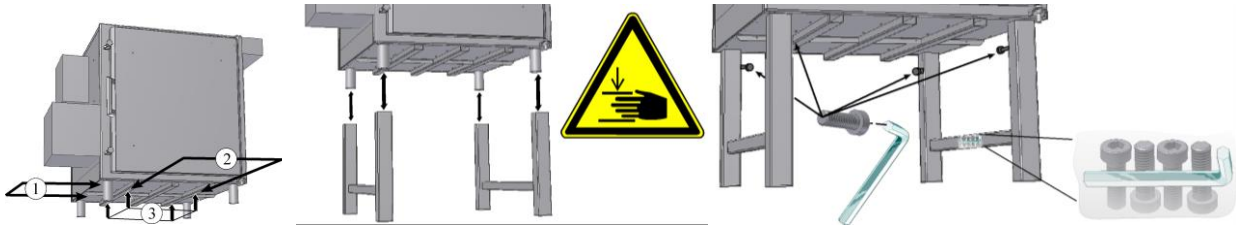


Önce (1) ve (2)'de gösterildiği gibi alt çerçevenin münferit parçalarını bir tornavida yardımıyla takın ve ardından varsa alttaki taşıma makaralarını (3) takın. Alt çerçeveyi yuvarlanmaya karşı emniyete almak için fırın kapağına bakan park frenlerini çalıştırın (4).



En az iki kişiyle birlikte, fırını dikkatlice alt çerçeveye yerleştirin ve düzgün oturup oturmadığını kontrol edin. Ardından fırın alt çerçeve ile birlikte konumlarına (E) sıkıca vidalanır.

Alt çerçeve montajı (N 140 E – N 280 E)



Kaldırmak için sadece uygun forkliftler kullanın.

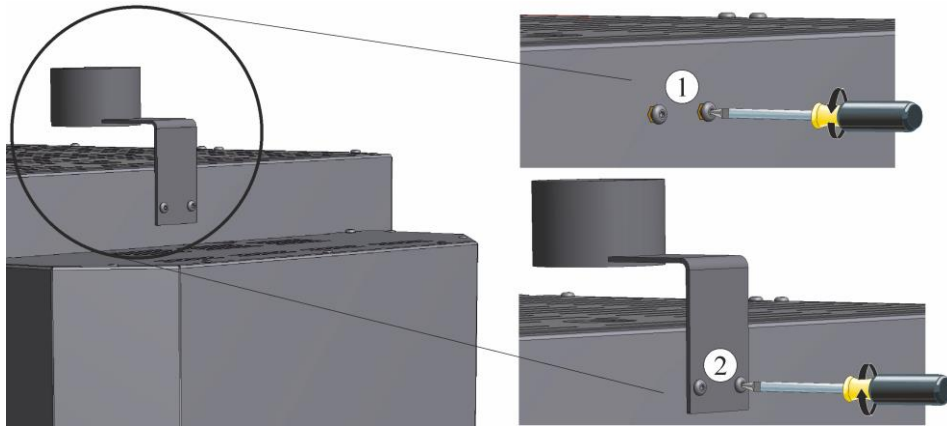
Endüstriyel forkliftin çatallarını tamamen yandan (1) veya önden (2) fırın tabanının altına itin. Endüstriyel forkliftin çatalları üzerinde sadece fırın tabanının zemin profilleri (3) durabilir. Montaj parçalarına, borulara veya kablo kanallarına dikkat edin. Aniden kaldırmaktan kaçının.

Fırını dikkatlice alt çerçeveye yerleştirin ve yerine sağlam bir şekilde oturup oturmadığını kontrol edin. Alt çerçeveyi birlikte teslim edilen dört cıvata ile emniyete alın.

Baypas ağzının montajı

Teslimat kapsamında bulunan baypas ağzı (modele bağlı olarak) fırına sabitlenmelidir.

- Baypas desteğinin konumunda (atık hava açıklığının konumunda bulunur), baypas desteğinin montajı için önceden gevşetilmesi gereken vidalar (1) mevcuttur.
- Baypas ağzını (2) önceden sökülen cıvatalarla doğru pozisyonda fırına oturup uygun aletle sabitleyin.



Kontrolörün fırındaki tutucuya yerleştirilmesi

Kontrolör fırındaki tutucuya yerleştirilmelidir. Kontrolörün komple tutucuya yerleştirildiğine dikkat edin. Dikkate alınmadığında kontrolör hasar görebilir veya tahrip olabilir. Nabertherm firması kontrolörün tekniğine uygunsuz kullanılmasından sorumlu değildir.

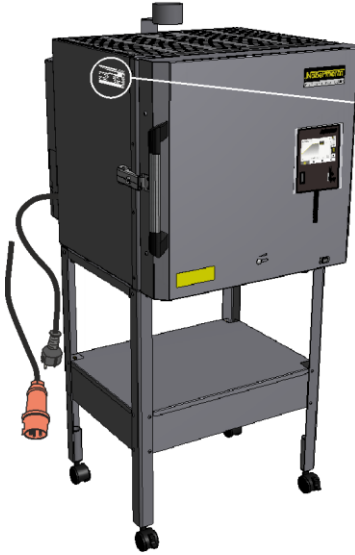
Otomatik besleme klapesinin montajı

Otomatik besleme klapesinin montajı ve vantilatörlü besleme klapesinin montajı ile ilgili talimatları lütfen işletim kılavuzundan edinin (bölüm "Montaj, kurulum ve bağlantı").

9 Atık hava iletimi

Seramik yakılırken kil veya sır kalitesine bağlı olarak sağlığa zararlı gazlar ve buharlar açığa çıkabilir. Bu yüzden atık hava açıklığından çıkan "atık gazların" uygun bir şekilde açık havaya iletilmesi gerekiyor (çalışma alanını havalandırın). Kurulum yerinde yeterli havalandırma sağlanamıyorsa "atık gazlar" tutarlı bir şekilde ısıya dayanıklı bir atık hava boru bağlantısı üzerinden iletilmelidir. Yerinde bir atık hava boru bağlantısı için ayrıntılı bilgiler ve ayrıntılı gereklilikler, bkz. fırın işletme kılavuzu.

10 Elektrik şebekesine bağlantı



Nabertherm		
MORE THAN HEAT 30-3000 °C		
Nabertherm GmbH		
Bahnhofstr. 20, 28865 Lilienthal/Bremen, Germany		
Tel +49 (04298) 922-0, Fax +49 (04298) 922-129		
contact@nabertherm.de		
www.nabertherm.com		
Made in Germany		
N 70 E/R	SN 123456	2022
NE02R2N-NE	1300 °C	5,5 kW
-	400 V 3/N/PE~	-
50 Hz	13,8/0,0/13,8 A	5,5 kW
CE		

Yapılacak şebeke bağlantısının sigortası ve kesiti çevre koşullarına, hattın uzunluğuna ve döşeme türüne bağlıdır. Bu yüzden yöntem kurulum yerinde uzman bir elektrik teknisyeni tarafından belirlenmelidir.

- Şebeke kablosu hasarlı olmamalıdır
- Şebeke kablosunun üzerine nesnelere koymayın
- Kabloları hiç kimse üzerine basmayacak veya bunlara takılmayacak şekilde korunaklı döşeyin
- Şebeke besleme hattı sadece onaylı ve eş değer bir hat ile değiştirilebilir

Soketli şebeke besleme hattı:

Şebeke fişi ayrı akım beslemeli ve bağımsız sigortalı uygun bir prize takılmalıdır. Bu sırada tip etiketindeki şebeke gerilimi, şebeke türü ve maks. güç ihtiyacına ilişkin bilgiler dikkate alınmalıdır. Fırın ve priz arasındaki mesafe mümkün olduğunca kısa olmalıdır. Uzatma kabloları ya da çoklu prizler kullanılmamalıdır. Fırını bağlamadan önce ev tesisatı ya da priz önceden bir uzman elektrikçi tarafından kusursuz durum yönünden kontrol edilmelidir. Çok gevşek bir bağlantı, ev tipi prizlerde yanmaya yol açabilir.

Şebeke fişi acil durumda hızla prizden çekilebilmesi için işletim sırasında erişilebilir olmalıdır.

Soketsiz Őebeke besleme hattı:

Őebeke besleme hatlarının, soketsiz teslim edilen ev Őebekesine baęlantısı uzman bir elektrikçi tarafından geręekleŐtirilmelidir. Fırın soketli teslim edilirse, sonradan soketsiz baęlanamaz. Őebeke besleme hattı, Őalter dolabında sabit baęlantı olarak ya hazır terminallere ya da ayrı devre tesisli modellerde doęrudan ana Őaltere yapılmalıdır. Bu sırada tip etiketindeki Őebeke gerilimi, Őebeke tŐrŐ ve maks. gŐc ihtiyaına iliŐkin bilgiler dikkate alınmalıdır.

11 İlk iŐletime alma ve ilk ısıtma

Fırını iŐletime almadan 24 saat kurulum yeri iklimine aŐıŐtırın.

Fırın iŐletime alınırken aŐaęıdaki gŐvenlik bilgileri mutlaka dikkate alınmalıdır - bŐylece hayati tehlike arz eden yaralanmalar ve maddi hasarlar lenenebilir.

- İŐletim kılavuzundaki ve kontrolŐr kılavuzundaki talimatların ve bilgilerin dikkate alınıp uyulmasını saęlayın.
- İlk ęalıŐtırmadan nce tŐm aletlerin, harici paręaların ve taŐıma emniyetlerinin tesisten ęıkarıldığını kontrol edin.
- Tesisi aęmadan nce arıza durumlarında ve acil durumlarda neler yapılacaęı hakkında bilgi edinin.

İzolasyonu kurutmak ve ısıtma elemanlarında koruyucu oksit katmanı elde etmek iin fırın ilk olarak ısıtılmalıdır.

Isıtma elemanlarının mrŐ belirgin bir koruyucu oksit katmanının elde edilmesine baęlıdır. Isıtma sırasında rahatsız edici kokular oluŐabilir. Bunun nedeni izolasyon malzemesinden baęlayıcı ęıkmasıdır. İlk ısıtma aŐamasında fırının bulunduęu yerin iyi havalandırılmasını tavsiye ediyoruz.


1. Besleme havası vanası yarım aın
2. Fırın kapaęını kapatın
3. Fırını/kontrol cihazını Őebeke Őalteri Őzerinden aın
4. nceden ayarlanmış programı "Program 01" ęalıŐtırın (yardımcı yakma maddeleri olmadan)
5. Programın sonunda fırını doęal olarak soęumaya bırakın.

İzolasyon malzemeleri ve yardımcı piŐirme araları doęal bir artık nem sergiler.

İlk piŐirimler sırasında gŐvde kaplamasından aŐaęıya damlayan yoęuŐma birikintileri oluŐabilir.



12 Kullanma

Kontrol cihazının açılması			
İşlem akışı	Ekran	Notlar	
	Şebeke şalterini aç		Şebeke şalterini "I" konumuna getirin. (donanıma/fırın modeline göre şebeke şalteri tipi)
	Fırın durumu belirir. Birkaç saniye sonra sıcaklık gösterilir İlk çalıştırmada, örn. dil gibi temel ayarların girilmesine izin veren bir asistan belirir.		Sıcaklık, kontrol cihazında gösterildiğinde kontrol cihazı çalışmaya hazırdır.



Bilgi

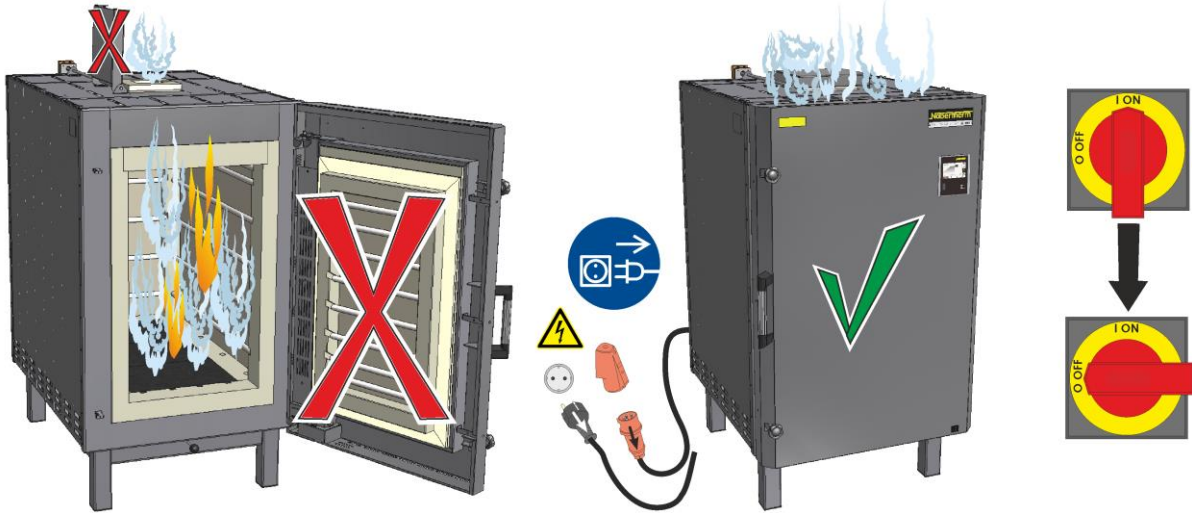
Sıcaklık, zaman girişi ve fırının "çalıştırılması" ile ilgili açıklamalar için ayrı kullanım kılavuzuna bakın.

13 Acil durumda alınacak tedbirler

Fırında beklenmeyen olaylarda (örn. yoğun duman oluşumu, rahatsız edici kokular veya yangın), şebeke fişi çekilerek fırın derhal kapatılmalı ve kapak kapalı tutulmalıdır. Fırının kendiliğinden oda sıcaklığına düşmesini bekleyin.

Fişe erişim, her çalışma anında garanti edilmelidir.

Sabit bağlantılı bir fırın **hemen ana şalterden** (konum "O/OFF") gerilimsiz hale getirilmeli ve kapak kapalı tutulmalıdır. Fırının kendiliğinden oda sıcaklığına düşmesini bekleyin.



14 Genel kullanım ve fırının beslemesi

Tesisi sadece tüm koruma tertibatları ve güvenlikle ilgili tertibatlar mevcut ve işlevsel durumdaysa çalıştırın! Sadece özellikleri bilinen malzemeler fırına koyulabilir. Yakma başlatılmadan önce fırının etrafındaki çalışma alanı boşaltılmalıdır.

Fırın bölmesine çok fazla malzeme yerleştirildiğinde ısınma süresi oldukça uzayabilir. Çok yoğun yükleme, sıcaklık dağılımı üzerinde bir etkiye sahiptir.

Fırını yüklerken yüksek noktasal yüklerden (maksimum 10 kg/dm²) kaçınılmasına dikkat edin. İzin verilen maksimum yükleme ağırlığı aşılmamalıdır. Fırın tabanının yükleme sınırı olarak fırın hacminin yakl. %50'si geçerlidir.

Zeminden ısıtma haznesinden ısının iyi bir şekilde dağılmasını sağlamak için alt montaj plakası doğrudan zemine koyulmamalıdır. 5 cm'lik bir asgari mesafe bırakılması tavsiye edilir.

Gerekli sıcaklık dağılımına bağlı olarak, yükleme duvarlara, zemine, kapıya ve tavana uygun mesafelerle yerleştirilmelidir.

Önceden tanımlanmış programlar

Kontrol cihazlarında birden fazla program önceden ayarlanmıştır ve doğrudan çalıştırılabilir. Seramik uygulamalarına yönelik örnek programlar fabrikada "P02 - P05" program noktalarına kaydedilmiştir.

- Örneğin, bir Biscuit-Brand (950°C) için, kaydedilmiş "P02" programını genel bakıştan çağırın.
- Program şimdi yüklendi ve başlatılabilir.
- Aşağıdaki güvenlik sorusunu "Evet" ile onaylayın -

Sıcak durumda (>200 °C) açılmamalıdır. Gövdede veya kaplamasında renk solması oluşabilir, ancak fırının fonksiyonunu etkilemez. Parti miktarını tamamen soğuduktan sonra çıkarmanızı öneriyoruz.

15 Temizlik malzemeleri

Fırını temizleyebilmek için şebeke fişinin çekilmesi ve fırının tamamen soğumuş olması önemlidir. Temizlik malzemelerinin üzerindeki işaretleri ve bilgileri dikkate alın.

Kirlenmelerde gövdeyi temizlemek için piyasada bulunan sulu veya yanıcı olmayan, solventsiz temizlik maddeleri kullanılmalıdır. İç kısmı temizlemek için elektrikli süpürge kullanın.

Yüzey nemli, tüy bırakmayan bir bezle silinmelidir. Ayrıca aşağıdaki temizlik malzemeleri kullanılabilir.

Yapı parçası ve yeri	Temizlik malzemeleri
Dış yüzeyler (çerçeve)* Kapı contası (eğer mevcutsa)	temizlemek için piyasada bulunan sulu veya yanıcı olmayan, solventsiz temizlik maddeleri kullanılmalıdır*
Dış yüzeyler (paslanmaz çelik)	Paslanmaz çelik temizleyiciler
İç bölge	Dikkatli bir şekilde elektrikli süpürge ile çekin (ısıtma elemanlarına dikkat edin)
Yalıtım malzemeleri	Dikkatli bir şekilde elektrikli süpürge ile çekin (ısıtma elemanlarına dikkat edin)
Kapı contası (eğer mevcutsa)	temizlemek için piyasada bulunan sulu veya yanıcı olmayan, solventsiz temizlik maddeleri kullanılmalıdır*
Ekipman alanı	Yüzeyi nemli ve tüy bırakmayan bir bezle silin (ör. cam temizleyici)

*Temizleyicinin suda çözünen ve böylece çevre dostu boyaya zarar vermediğinden emin olunmalıdır (temizleyici önceden görünmeyen bir yerde denenmelidir).

Yüzeyleri korumak için temizlik hızlı bir şekilde yapılmalıdır. Temizlik maddelerini temizlik sonrasında nemli ve tüy bırakmayan bir bez ile yüzeylerden tamamen arındırın.



MORE THAN HEAT 30-3000 °C

Headquarters:

Nabertherm GmbH · Bahnhofstr. 20 · 28865 Lilienthal/Bremen, Germany · Tel +49 (4298) 922-0, Fax -129 · contact@nabertherm.de · www.nabertherm.com

Req: M01.1038K TÜRKİSCH