

Краткое руководство

Камерная печь с электрическим
обогревом

N ... E(L)(R)

M01.1038K RUSSISCH

Оригинальная инструкция по эксплуатации

■ Made
■ in
■ Germany

www.nabertherm.com

Copyright

© Copyright by
Nabertherm GmbH
Bahnhofstrasse 20
28865 Lilienthal
Federal Republic of Germany

Reg: M01.1038K RUSSISCH
Rev: 2023-04

Данные без гарантии, производитель оставляет за собой право на
технические изменения.

1 Предисловие

Поздравляем вас с приобретением обжиговой печи Nabertherm. Печь соответствует самым высоким стандартам ручного производства и является результатом многолетнего опыта и целенаправленной модернизации. Данное краткое руководство призвано облегчить вам знакомство с печью Nabertherm. Обратите внимание, что это сокращенная версия руководства по эксплуатации для первоначального ознакомления. Перед первым использованием камерной печи Nabertherm внимательно прочитайте руководство по эксплуатации.

Руководство по эксплуатации печи и контроллера доступно по нижеприведенной ссылке или путем сканирования QR-кода: Приложения для считывания QR-кода можно загрузить в соответствующих источниках (магазинах приложений).



<https://nabertherm.com/en/downloads/instructions>

Сохраните распечатанную или сохраненную версию для последующего использования. Также можно запросить печатную версию руководства по эксплуатации. В запросе укажите модель печи и ее серийный номер (см. заводскую табличку).

2 Дополнительная информация и обучающие материалы



<https://nabertherm.com/de/downloads/video-tutorials>

Настоящая документация предназначена исключительно для покупателей нашей продукции; ее размножение, передача третьим лицам или предоставление доступа к ней без письменного разрешения запрещаются (закон о защите авторских и смежных прав, закон об авторском праве от 09.09.1965).

Все права на чертежи и остальную документацию, а также право распоряжения ими принадлежат компании Nabertherm GmbH, в т. ч. в случае регистрации прав на промышленную собственность.

3 Использование по назначению

Печи серии NE представляют собой камерные печи с электрическим обогревом для обжига керамики, росписи по стеклу или фарфору. Идеальная рабочая температура составляет от 900 до 1200 °C. В печь нельзя помещать материалы, содержащие или выделяющие легковоспламеняющиеся вещества.

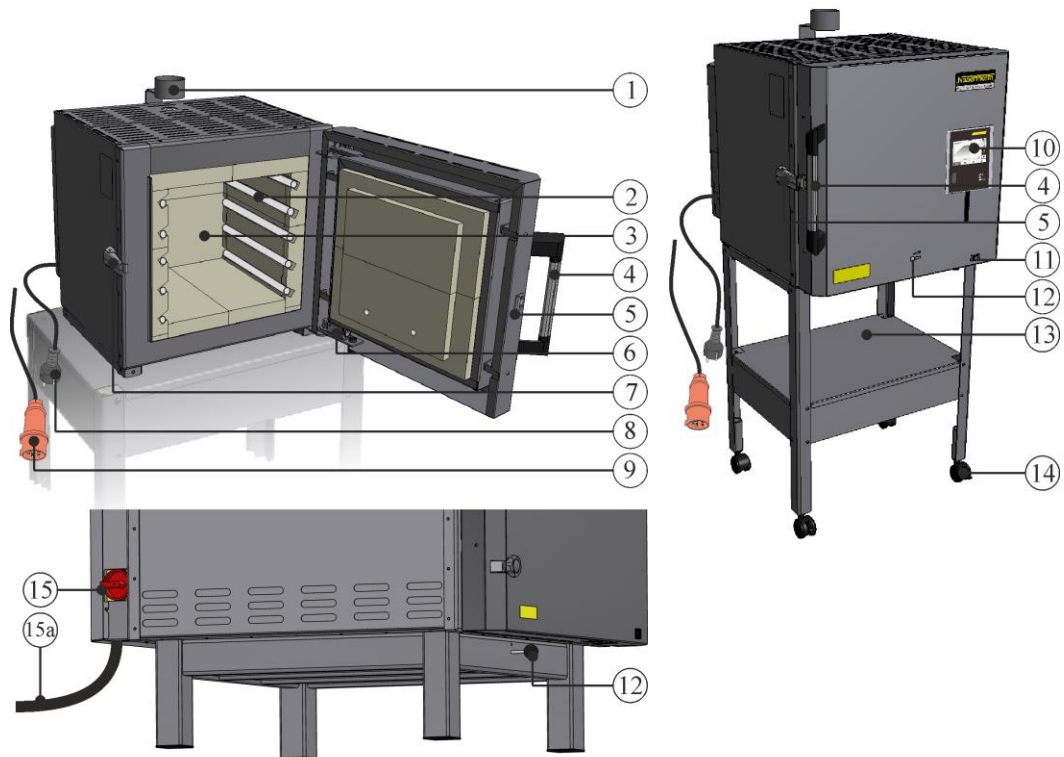
Эту печь разрешается использовать детям в возрасте от 8 лет, а также людям с ограниченными физическими, сенсорными или умственными способностями или с отсутствием опыта и профессиональных знаний при условии, что они находятся под надзором или прошли инструктаж о том, как безопасно обращаться с печью, и понимают связанные с этим опасности.

4 Указания по технике безопасности

Ниже перечислены указания по технике безопасности относительно наивысшего уровня опасности, несоблюдение которых может привести к серьезным травмам. Полный обзор всех указаний по технике безопасности см. в подробном руководстве по эксплуатации печи. Перед первым вводом в эксплуатацию и перед использованием изучите руководство по эксплуатации.

 	<p>Опасность из-за удара электрическим током Опасно для жизни</p> <p>Работы на электрооборудовании разрешается выполнять только квалифицированным и уполномоченным компанией Nabertherm электрикам.</p> <p>Перед началом работы следует извлечь сетевой штекер.</p> <p>Устройство не должно быть влажным.</p> <p>Не вставляйте предметы в отверстия корпуса печи, трубки для отводимого воздуха или зазор для охлаждения распределительного устройства и печи.</p>
	<p>Пожар: опасность для здоровья Опасно для жизни</p> <p>Соблюдайте указания по установке.</p> <p>На месте установки необходимо обеспечить достаточную вентиляцию для отвода отходящего тепла и возникающих отработанных газов.</p>
	<p>Не открывать в горячем состоянии</p> <p>Открытие печи в горячем состоянии – при температуре выше 200 °C (392 °F) – может привести к ожогам.</p> <p>Ответственность производителя за повреждение изделий и печи исключается.</p>
 	<p>Для всех печных установок</p> <p>Эти печные установки не оснащены системой безопасности для процессов, в которых могут возникать воспламеняющиеся смеси.</p> <p>Эксплуатация со взрывоопасными газами/смесями, в том числе с возникающими во время технологического процесса, запрещена.</p> <p>НЕ допускайте образования взрывоопасной пыли или воздушных смесей растворителей во внутреннем пространстве устройства.</p> <p>НЕ используйте устройство во взрывоопасных зонах.</p>
	<p>Байпасный клапан/выпускная труба, крышка и корпус печи во время эксплуатации сильно нагреваются.</p> <p>Опасность ожога.</p> <p>Во время эксплуатации НЕЛЬЗЯ прикасаться к байпасному клапану/выпускной трубе, крышке и корпусу печи.</p>
	<p>Опасность возгорания при использовании удлинителя Опасно для жизни</p> <p>Для всех моделей печей с подключаемым соединительным проводом следует учитывать следующие указания:</p> <p>Расстояние между защитным автоматом и розеткой, к которой подключена печь, должно быть минимальным.</p> <p>Между розеткой и печью ЗАПРЕЩАЕТСЯ использовать разветвители и удлинители.</p>

5 Компоненты обжиговой печи



№	Наименование	№	Наименование
1	Байпасный клапан	9	Сетевой штекер СЕЕ (до 3600 Вт, макс. 32 А)
2	Нагревательные элементы, в канавках, защищенные	10	Контроллер (в зависимости от варианта исполнения)
3	Рабочее пространство печи	11	Защитный выключатель устройства со встроенным предохранителем (включение/выключение печи)
4	Ручка	12	Заслонка приточного воздуха (с плавной регулировкой)
5	Поворотная дверца	13	Опорная рама (принадлежность)
6	Контактный выключатель блокировки двери	14	Транспортировочные ролики в качестве принадлежностей
7	Регулируемый дверной запор	15	Главный выключатель (от 32 А)
8	Сетевой штекер (до 3600 Вт) с защелкивающимся соединением	15а	Постоянное подключение с сетевым кабелем 3 м, без штекера (от 32 А)

6 Транспортировка устройства



Указание

При установке печи следует надевать защитные перчатки!
Для транспортировки печи вам потребуется, как минимум, один помощник.

- При приемке проверьте транспортировочную упаковку на возможные повреждения. Затем снимите хомуты с транспортировочной упаковки.
- Сравните комплект поставки с данными накладной и документацией по заказу.
- Осторожно снимите картонную упаковку или деревянную обрешетку. На поддоне находится упаковочная единица с принадлежностями (например, сетевым кабелем, байпасным клапаном, керамическими вкладными плитами).
- Для переноски печи возьмите ее снизу по бокам и надежно удерживайте. Поднимите печь с поддона и осторожно опустите в нужном месте.
- Для транспортировки с помощью подъемной тележки настоятельно рекомендуем использовать деревянную транспортировочную раму. Неправильное положение вилок подъемной тележки может повредить печь.
- Полностью удалите упаковочный материал из/с печи и из-под заслонки отводимого воздуха. Весь упаковочный материал подлежит вторичной переработке, поэтому его можно сдавать в соответствующие пункты приема.

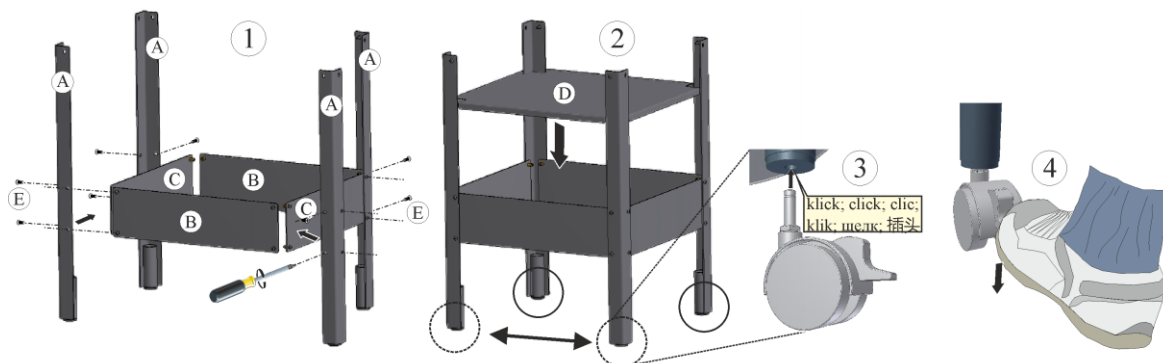
7 Требования к месту установки

При выборе места для установки печи следует принять во внимание, что устанавливать ее следует только в сухом помещении. Температура должна составлять от +5 °C до +40 °C, влажность воздуха — не более 80 %. Площадка (покрытие пола или стол) должна быть ровной, чтобы исключить перекося при установке печи. Печь следует устанавливать на невоспламеняющееся основание. Несущая способность стола должна быть рассчитана на вес печи вместе с ее дополнительным оснащением.

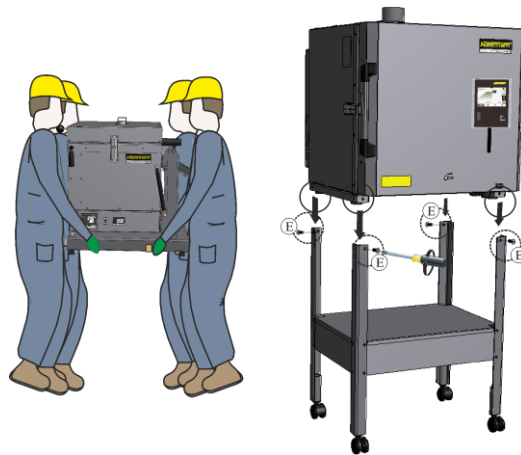
Кроме того, со всех сторон необходимо выдерживать минимальное безопасное расстояние не менее 1 м от печи от воспламеняющихся материалов. В отдельных случаях с учетом местных условий это расстояние должно быть больше. До невоспламеняющихся материалов минимальное боковое расстояние может быть уменьшено до 0,2 м. Если из сажки выделяются газы и пары, необходимо обеспечить достаточную вентиляцию и вытяжку на месте установки или отвод отходящих газов. Если требуется, заказчик должен обеспечить соответствующую вытяжку отводимого воздуха.

8 Монтаж, установка и подключение

Монтаж опорной рамы (N 40 E–N 100 E)

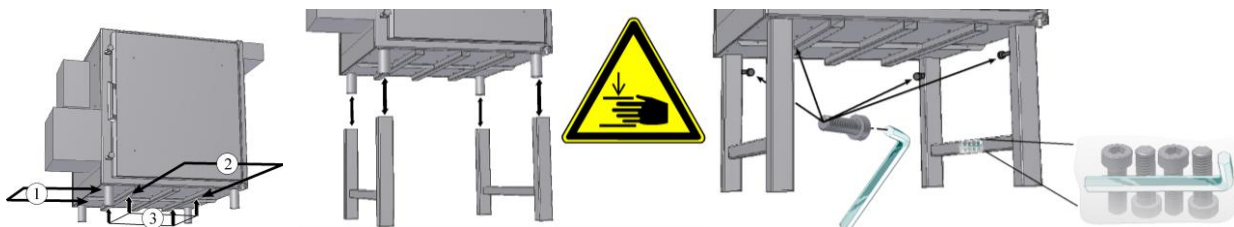


Сначала с помощью отвертки смонтируйте отдельные части опорной рамы, как показано на рисунках (1) и (2), а затем вставьте снизу транспортировочные ролики (3), если они имеются. Нажмите на стояночные тормоза, развернув их в сторону дверцы печи, чтобы предотвратить скатывание опорной рамы (4).



Силами как минимум двух человек осторожно установите печь на опорную раму и проверьте, правильно ли она установлена. Затем печь прочно привинчивается к опорной раме в точках позиционирования (E).

Монтаж опорной рамы (N 140 E–N 280 E)



Для подъема используйте только подходящие напольные транспортные средства.

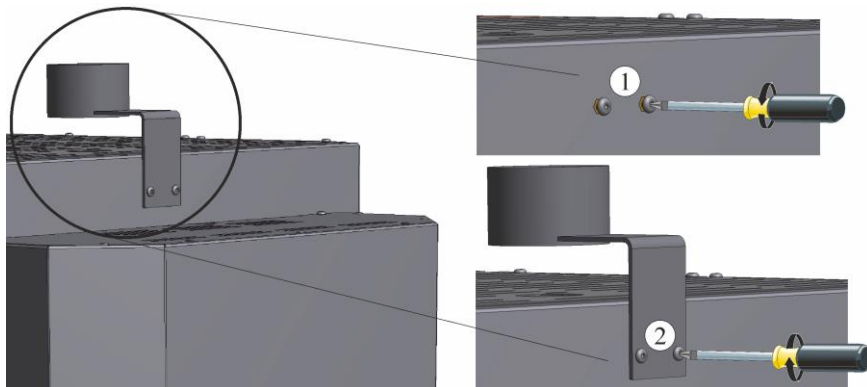
Подведите вилы погрузчика под днище печи сбоку (1) или спереди (2) на всю их длину. К вилам погрузчика должны прилегать только донные профили (3) днища печи. Обращайте внимание на навесное оборудование, трубы и кабельные каналы. Избегайте резких подъемов рывками.

Осторожно опустите печь на опорную раму и убедитесь в том, что она хорошо на ней держится. Затем зафиксируйте опорную раму четырьмя прилегающими винтами.

Монтаж байпасного клапана

Входящий в комплект поставки байпасный клапан (в зависимости от модели) следует закрепить на печи.

- На месте байпасного клапана (расположен на позиции вытяжного отверстия) находятся винты (1), которые предназначены для монтажа байпасного клапана и которые следует предварительно отвернуть.
- Установите байпасный клапан (2) с предварительно отвернутыми винтами в нужное положение и закрепите с помощью соответствующего инструмента.



Установка контроллера в держатель, расположенный на печи

Контроллер следует установить в расположенный на печи держатель. Следите за тем, чтобы контроллер был полностью вставлен в имеющийся держатель. Несоблюдение этого требования может привести к повреждению или разрушению контроллера. Компания Nabertherm не несет ответственности за ущерб, обусловленный ненадлежащим обращением с контроллером.

Монтаж автоматического клапана приточного воздуха

Инструкции по монтажу автоматического клапана приточного воздуха и по монтажу клапана приточного воздуха с вентилятором см. в полном тексте руководства по эксплуатации (глава «Монтаж, установка и подключение»).

9 Вывод отработанного воздуха

При обжиге керамики в зависимости от качества глины или глазури возможно появление опасных для здоровья газов и паров. Поэтому необходимо направлять выходящие из выпускного отверстия отработанные газы надлежащим образом в атмосферу (вентиляция рабочего пространства). Если в месте установки печи не обеспечена достаточная вентиляция, целенаправленно отводите отработанные газы через термостойкие выпускные трубы. Подробную информацию и требования относительно обеспечиваемых стороной заказчика выпускных труб см. в руководстве по эксплуатации печи.

10 Подключение к электросети



Nabertherm MORE THAN HEAT 30-3000 °C		
Nabertherm GmbH Bahnhofstr. 20, 28865 Lilienthal/Bremen, Germany Tel +49 (04298) 922-0, Fax +49 (04298) 922-129 contact@nabertherm.de www.nabertherm.com		
Made in Germany		
N 70 E/R	SN 123456	2022
NE02R2N-NE	1300 °C	 5,5 kW
-	400 V 3/N/PE~	-
50 Hz	13,8/0,0/13,8 A	5,5 kW
		

Защита предохранителями и поперечное сечение кабеля подключения к электросети зависят от условий внешней среды, длины провода и способа прокладки. Способ подключения определяет квалифицированный электрик на месте установки.

- Запрещается использовать поврежденный кабель подключения к сети
- На кабель подключения к сети запрещается ставить предметы
- Проложите кабель с защитой таким образом, чтобы никто не мог наступить или споткнуться об него
- Кабель подключения к сети разрешается заменять только на допущенный к эксплуатации аналогичный кабель.

Подключение к сети с помощью штекера

Сетевой штекер должен быть вставлен в соответствующую розетку с отдельным источником питания и собственным предохранителем. При этом соблюдайте данные заводской таблички: сетевое напряжение, тип сети и макс. потребляемую мощность. Расстояние между печью и розеткой должно быть как можно короче.

Использование удлинительного кабеля и многоместных розеток запрещено. До подключения печи квалифицированный электрик должен проверить внутреннюю проводку и розетку на исправность. Слишком слабые контакты в бытовых розетках могут оплавиться.

Сетевой штекер должен быть свободно доступен во время работы, чтобы в экстренной ситуации его можно было быстро вынуть из розетки.

Подключение к сети без штекера

Подключение к домашней сети линий электроснабжения, поставленных без штекера, должно выполняться квалифицированным электриком. Если печь поставляется со штекером, в дальнейшем ее нельзя подключать без штекера. Подсоедините кабель подключения к электросети (как стационарное соединение в распределительном шкафу) либо к подготовленным клеммам, либо непосредственно к главному выключателю (в случае моделей с отдельным распределительным устройством). Соблюдайте при этом данные заводской таблички: сетевое напряжение, тип сети и макс. потребляемую мощность.

11 Первый ввод в эксплуатацию и первый нагрев

Перед вводом печи в эксплуатацию необходимо дать ей акклиматизироваться в течение 24 ч в месте установки. При вводе печи в эксплуатацию в обязательном порядке соблюдайте нижеприведенные указания по технике безопасности. Это позволит избежать возникновения опасных для жизни персонала травм и повреждений установки.

- Убедитесь в соблюдении инструкций и указаний, приводимых в руководстве по эксплуатации и инструкции для контроллера.
- Перед первым включением проверьте, все ли инструменты, посторонние предметы и транспортировочные крепления удалены из установки.
- Перед включением установки прочитайте информацию о правильном порядке действий в случае возникновения неполадок или в аварийных ситуациях.




Для сушки изоляции и получения защитного оксидного слоя на нагревательных элементах печь следует в первый раз разогреть. **Срок службы нагревательных элементов зависит от достижения выраженного защитного оксидного слоя.** Во время разогрева могут возникать неприятные запахи. Они вызваны выделением связующего из изоляционного материала. Во время первой фазы нагрева рекомендуется хорошо проветривать место установки печи.

1. Наполовину откройте заслонку приточного воздуха
2. Закройте дверцу печи
3. Включите печь/контроллер с помощью сетевого выключателя.
4. Запустите предустановленную программу «Программа 01» (без огнеприпасов)
5. После завершения программы оставьте печь остывать естественным способом.

Изоляционные материалы и вспомогательные средства горения содержат естественную остаточную влагу. Во время первых обжигов возможно образование конденсата, который будет капать на рубашку корпуса.



12 Обслуживание

Включение контроллера			
	Порядок действий	Индикация	Примечания
	Включите сетевой выключатель.		Переведите сетевой выключатель в положение «I». (тип сетевого выключателя в зависимости от исполнения/модели печи).
	Появляется состояние печи. Через несколько секунд на дисплее появится индикация температуры. При первом включении открывается окно ассистента для ввода основных параметров, например для выбора языка интерфейса.		Если на дисплее контроллера отображается температура, это означает, что контроллер готов к работе.



Примечание

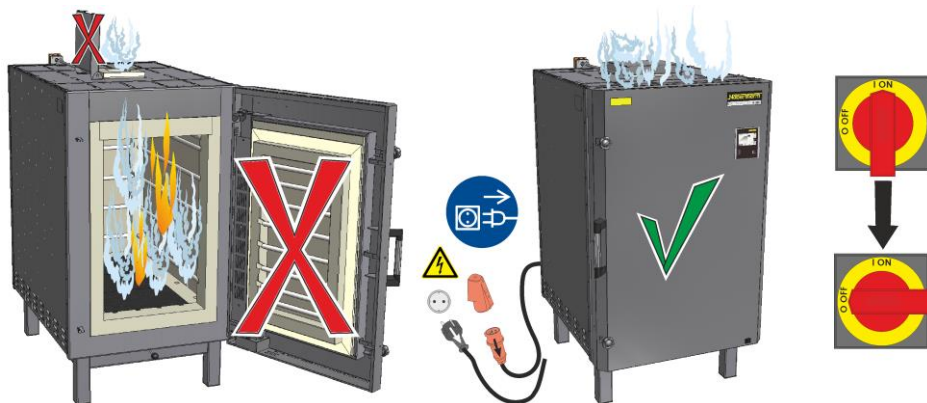
Описание ввода температуры, времени и „пуска“ печи см. в отдельном руководстве по эксплуатации.

13 Действия в аварийной ситуации

В случае возникновения непредвиденных ситуаций в печи (например, сильное задымление, неприятный запах или возгорание) следует незамедлительно выключить печь, вытащив сетевой штекер из розетки, и оставить дверь закрытой. Дождитесь естественного охлаждения печи до температуры помещения.

Доступ к розетке должен быть обеспечен в любой момент во время работы.

Соответственно, печь с постоянным подключением должна быть **немедленно** выключена **главным выключателем** (положение «O/OFF»), а дверца должна быть закрыта. Дождитесь естественного охлаждения печи до температуры помещения.



14 Общее управление и загрузка печи

Эксплуатируйте систему только в том случае, если все защитные устройства и устройства, связанные с обеспечением безопасности, доступны и исправны! В печи разрешается использовать только те материалы, свойства которых известны. Перед началом обжига необходимо очистить рабочую зону вокруг печи.

При установке слишком большого количества изделий в газовом пространстве печи время нагрева может значительно увеличиться. Очень плотная садка влияет на распределение температуры.

При загрузке печи следует избегать высокой точечной нагрузки (макс. 10 кг/дм²). Запрещается превышать максимально допустимый вес садки. Предельное значение загрузки пода печи составляет около 50 % объема печи в кг.

Чтобы обеспечить хороший отвод тепла из камеры донного обогрева, нижнюю вкладную плиту не следует укладывать прямо на пол. Рекомендуемое минимальное расстояние составляет 5 см.

В зависимости от требуемого распределения температуры изделия необходимо размещать на соответствующем расстоянии от стен, пола, двери и потолка.

Предустановленные программы

В контроллерах предустановлено несколько программ, которые можно запускать напрямую. Примерные программы для обработки керамических изделий предустановлены на заводе и сохранены в ячейках памяти с обозначениями «P02»–«P05».

- Например, вызовите в окне обзора сохраненную программу «P02» для бисквитного обжига (950 °C).
- Программа загружена, и теперь ее можно запустить.
- Подтвердите контрольный запрос нажатием кнопки «Да».

Печь нельзя открывать в горячем состоянии (>200 °C). Возможно изменение цвета корпуса или обшивки, которое не влияет на работу печи. Мы рекомендуем извлекать садку только после полного охлаждения.

15 Чистящие средства

Для очистки печи важно, чтобы был извлечен сетевой штекер, а печь полностью остыла. Соблюдайте маркировки и указания, приведенные на упаковке чистящих средств.

Для очистки корпуса от загрязнений используйте обычные водные или негорючие чистящие средства, не содержащие растворитель. Для внутренней очистки используйте пылесос.

Поверхность необходимо протереть влажной неворсистой тряпкой. Дополнительно можно использовать следующие чистящие средства.

Узел и место установки	Чистящие средства
Наружные поверхности (рама) *	Для очистки используйте обычные водные или негорючие чистящие средства, не содержащие растворитель *
Наружные поверхности (нержавеющая сталь)	Средство для очистки изделий из нержавеющей стали
Внутреннее пространство	Осторожно очистите с помощью пылесоса (следите за нагревательными элементами)
Изоляционные материалы	Осторожно очистите с помощью пылесоса (следите за нагревательными элементами)
Уплотняющая прокладка двери (при наличии)	Для очистки используйте обычные водные или негорючие чистящие средства, не содержащие растворитель *
Панель приборов	Протрите поверхность влажной неворсистой тряпкой (например, средством для очистки стекол)

* Средство для очистки не должно разъедать водорастворимый и безопасный для окружающей среды лак (предварительно проверьте действие средства для очистки на внутреннем, незаметном месте).

В целях защиты поверхностей очистку следует выполнять быстро. После очистки необходимо полностью удалить чистящее средство с поверхностей с помощью влажной неворсистой тряпки.

