

Trumpa instrukcija

Elektra šildomos kamerinės krosnys

N ... E(L)(R)

M01.1038K LITAUISCH

Originali naudojimo instrukcija

■ Made
■ in
■ Germany

www.nabertherm.com

Copyright

© Copyright by
Nabertherm GmbH
Bahnhofstrasse 20
28865 Lilienthal
Federal Republic of Germany

Reg: M01.1038K LITAUISCH
Rev: 2023-04

Informacija nėra įpareigojanti, galimi techniniai pakeitimai.

1 Įžanga

Sveikiname, įsigijus „Nabertherm“ krosnį. Gaminys atitinka aukščiausius standartus ir yra ilgametės patirties bei nuoseklaus tolesnio tobulinimo rezultatas. Ši trumpa instrukcija skirta tam, kad galėtumėte lengviau pažinti savo „Nabertherm“ krosnį. Atkreipkite dėmesį, kad tai yra sutrumpinta naudojimo instrukcijos versija, skirta pradinei orientacijai. Prieš naudodami „Nabertherm“ kamerinę krosnį pirmą kartą, atidžiai perskaitykite jos naudojimo instrukciją.

Krosnies ir regulatoriaus naudojimo instrukciją atsisiųsti galite spragtelėdami toliau nurodytą nuorodą arba nuskaitydami QR kodą: QR kodo nuskaitymo programėlę galite atsisiųsti atitinkamuose šaltiniuose („App Stores“).



<https://nabertherm.com/en/downloads/instructions>

Atspausdintą arba išsaugotą versiją saugoti vėlesniam naudojimui. Taip pat svarbu turėti ir spausdintą naudojimo instrukcijos versiją. Susisiekite su mumis, nurodydami orkaitės modelį ir serijos numerį (žr. tipo lentelę).

2 Daugiau informacijos ir įvadas



<https://nabertherm.com/de/downloads/video-tutorials>

Šie dokumentai yra skirti tik mūsų gaminių pirkėjams ir negali būti dauginami, perduodami trečiosioms šalims ar platinami be raštiško leidimo.

(1965-09-09 autorių teisių ir gretutinių teisių įstatymas)

„Nabertherm GmbH“ turi visas teises į iliustracijas ir kitus dokumentus, taip pat visas disponavimo teises, įskaitant intelektinių nuosavybės teisių paraiškas.

3 Teisingas naudojimas

NE serijos krosnys – tai elektra šildomos kameros krosnys, skirtos keramikai, stiklui ar porcelianui deginti. Ideali darbo temperatūra yra nuo 900 °C iki 1200 °C. Į krosnį draudžiama dėti medžiagas, kuriose yra degių medžiagų arba kurios tokias medžiagas išskiria.

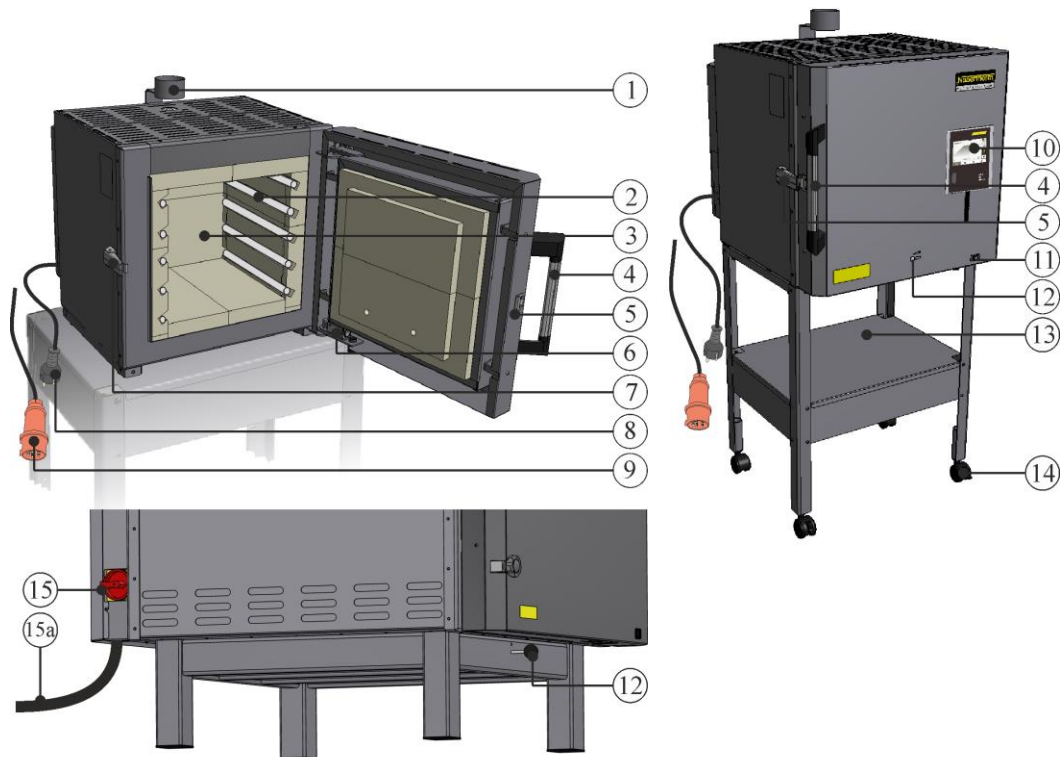
Su šia krosnimi dirbti gali vaikai nuo 8 metų ir vyresni bei asmenys, su fizine, protine negalia, turintys pažinimo sutrikimų arba neturintys pakankamai žinių ir patirties, jeigu jie yra prižiūrimi arba yra instruktuoti, kaip saugiai dirbti su krosnimi bei suvokia iš to kylančių grėsmių pavojų.

4 Saugos nurodymai

Toliau pateikti aukščiausio pavojingumo laipsnio saugos nurodymai, kurių nesilaikant kyla rimtų sužalojimų grėsmė. Visų saugos nurodymų apžvalgą rasite išsamioje krosnies naudojimo instrukcijoje. Naudojimo instrukciją privaloma perskaityti prieš pradėdant įrenginį eksploatuoti ir naudoti.

 	<p>Elektros šoko keliamas pavojus Pavojus gyvybei</p> <p>Dirbti su elektros įranga leidžiama tik kvalifikuotam ir įgaliotam elektros personalui arba „Nabertherm“ įgaliotiems specialistams.</p> <p>Prieš darbų pradžią ištraukite tinklo kištuką</p> <p>Įrenginys negali sušlapti</p> <p>Nekiškite jokių daiktų į krosnies korpuso angas, ištraukto oro vamzdžius ar skirstytuvų bei krosnies aušinimo angas.</p>
	<p>Pavojus sveikatai dėl gaisro Pavojus gyvybei</p> <p>Privaloma laikytis pastatymo taisyklių</p> <p>Įrengimo vietoje turi būti užtikrintas pakankamas vėdinimas, išskleidantis susikaupusią šilumą ir susidaranti išmetamąsias dujas.</p>
	<p>Neatidarykite, kol karšta</p> <p>Atidarius karštą krosnį, kaip jos temperatūra per 200 °C (392 °F), galima nusideginti.</p> <p>Gamintojas neprisiima jokios atsakomybės už dirbinių ir krosnies pažeidimus.</p>
 	<p>Visoms krosnių sistemoms</p> <p>Šiose krosnyse nėra jokios saugumo technikos procesams, kurių metu gali susidaryti užsiliepsnojančios mišiniai.</p> <p>Draudžiama dirbti su sprogiomis dujomis / sprogiais mišiniais arba proceso metu susidarantiomis sprogiomis dujomis / sprogiais mišiniais.</p> <p>Prietaiso viduje neturi būti sprogių dulkių ar tirpiklio ir oro mišinių.</p> <p>NENAUDOKITE prietaiso sprogiose vietose.</p>
	<p>Apvadinė jungtis / ištraukto oro vamzdis, dangtis ir krosnies korpusas įkaista veikiant krosniai. Nudegimo pavojus</p> <p>Veikiant krosniai NELIESKITE apvadinės jungties / ištraukto oro vamzdžio, dangčio ir krosnies korpuso.</p>
	<p>Gaisro pavojus naudojant ilgiklį Pavojus gyvybei</p> <p>Visų krosnių modelių su įkišamu prijungimo laidu atveju, privaloma atkreipti dėmesį į tai, kad: atstumas tarp automatinio saugiklio ir kištukinio lizdo, prie kurio prijungta krosnis, galimai yra per mažas;</p> <p>tarp kištukinio lizdo ir krosnies nenaudojamas paskirstymo lizdas ir nėra prailginimo kabelio.</p>

5 Degimo krosnies komponentai



Nr.	Pavadinimas	Nr.	Pavadinimas
1	Apvadinė jungtis	9	Tinklo kištukas CEE (iki 3600 W, maks. 32 A)
2	Kaitinimo elementai, sumontuoti grioveluose	10	Regulatorius (priklauso nuo įrangos)
3	Krosnies kamera	11	Apsauginis tinklo jungiklis su integruotu saugikliu (krosnies įjungimas ir išjungimas)
4	Rankena	12	Tiekiamo oro sklendė (reguliuojama bepakopiu būdu)
5	Užveriamos durys	13	Pagrindas (priedas)
6	Durų kontaktinis jungiklis	14	Transportavimo ratukai kaip priedas
7	Reguliuojamas durų užraktas	15	Pagrindinis jungiklis (nuo 32 A)
8	Kištukas (iki 3600 W) su išspraudžiama mova	15a	Fiksuota jungtis su 3 m maitinimo laidu be kištuko (nuo 32 A)

6 Įrenginio transportavimas



Nurodymas

Montuodami krosnį mūvėkite apsaugines pirštines!
Transportavimo darbai atliekami mažiausiai dviem arba padedant daugiau žmonių.

- Priimdami prekę, patikrinkite, ar transportavimo pakuotė nepažeista. Paskui nuo transportavimo pakuotės nuimkite suveržimo juostas.
- Palyginkite tiekimo komplektą su nurodytu važtaraštyje ir užsakymo dokumentuos.

- Atsargiai nuimkite kartoninę dėžę arba medinį rėmą. Ant padėklo yra priedų (pavyzdžiui, tinklo kabelio, apvadinės jungties, keraminės įmontuojamos plokštės) pakuotė.
- Kelkite krosnį iš apačios šonuose ir tvirtai laikykite. Krosnį pakelkite nuo padėklo ir atsargiai pastatykite į pastatymo vietą.
- Transportuojant su krautuvu primygtinai rekomenduojama naudoti medinį transportavimo rėmą. Neteisinga krautuvo šakės padėtis gali sugadinti krosnį.
- Pakavimo medžiaga krosnyje ir ant jos bei po išeinančio oro sklende turi būti visiškai pašalinta. Visos pakavimo medžiagos yra perdirbamos ir gali būti utilizuojamos šalinimo grandinėje.

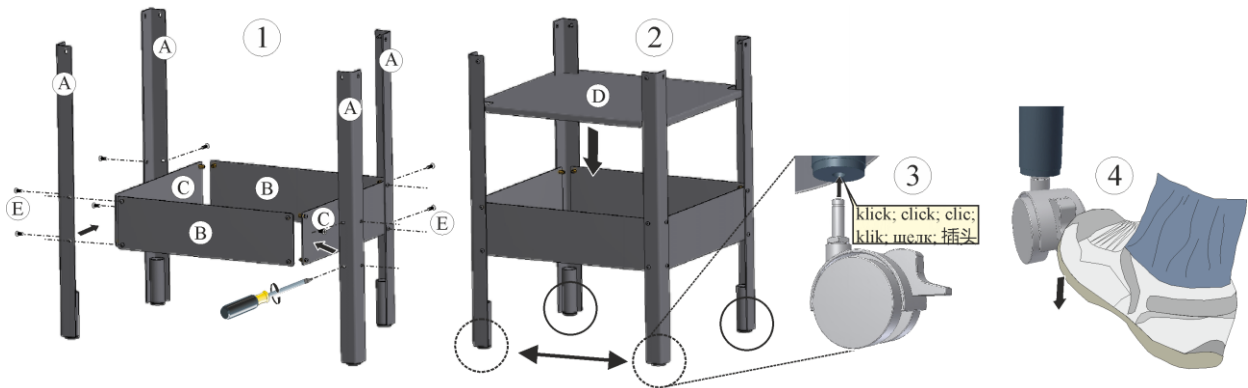
7 Įrengimo vietai keliami reikalavimai

Renkantis vietą, kurioje stovės krosnis, privaloma atkreipti dėmesį į tai, kad ji stovėtų tik sausoje patalpoje. Temperatūra turi siekti nuo +5 °C iki +40 °C, o oro drėgmė būti ne didesnė nei 80 %. Pagrindo paviršius (grindų danga ar stalas) turi būti lygus, kad krosnį būtų galima pastatyti tiesiai. Krosnis turi būti pastatyta ant nedegaus pagrindo. Stalo laikomoji galia turi būti suprojektuota atsižvelgiant į krosnies svorį su priedais.

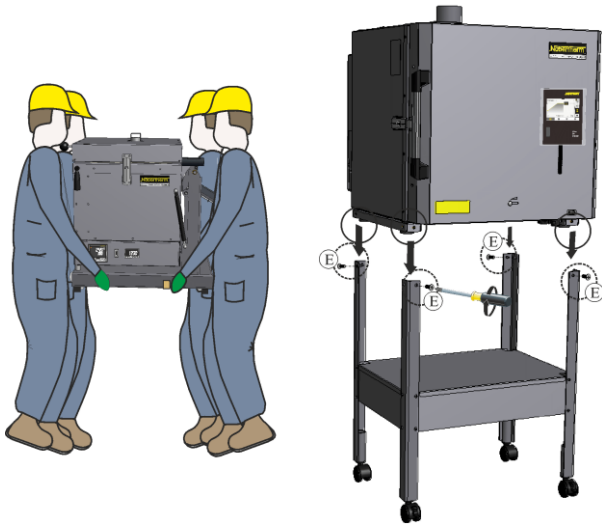
Be to, iš visų pusių turi būti laikomasi ne mažesnio nei 1 m saugaus atstumo iki degių medžiagų. Atskirais atvejais pasirinktas atstumas turi būti didesnis, kad atitiktų vietos sąlygas. Mažiausias šoninis atstumas iki nedegių medžiagų gali būti sumažintas iki 0,2 m. Jei iš prietaiso veržiasi dujos ir garai, įrengimo vietoje turi būti užtikrinta tinkama ventiliacija arba tinkamas išmetamųjų dujų kanalas. Jei reikia, klientas turi užtikrinti tinkamą išleidžiamo oro ištraukimą.

8 Surinkimas, montavimas ir prijungimas

Pagrindo montavimas (N 40 E– N 100 E)

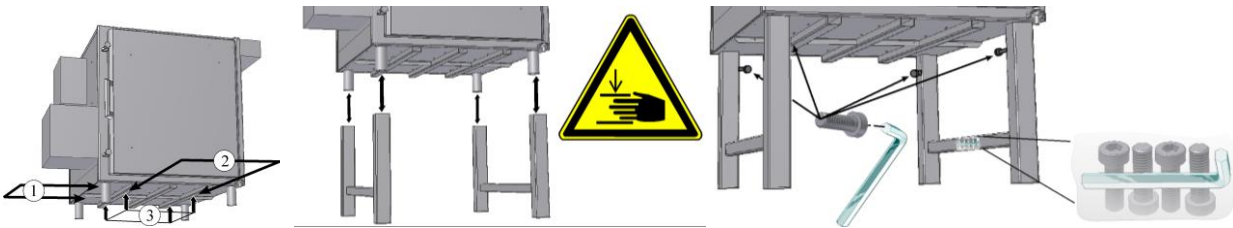


Pirmiausia atsuktuvu surinkite atskiras pagrindo dalis, kaip parodyta (1) ir (2), tada apačioje pritvirtinkite transportavimo ratukus (3), jei tokie yra. Stovėjimo stabdžius nukreipkite į orkaitės durų pusę, kad pagrindinis rėmas nenuriedėtų (4).



Mažiausiai su dviem žmonėmis atsargiai padėkite krosnį ant pagrindo ir patikrinkite, ar ji tinkamai pastatyta. Tada krosnis tvirtai prisukama prie pagrindo (E) pozicijose.

Pagrindo montavimas (N 140 E– N 280 E)



Kėlimui naudokite tik tinkamus krautuvus.

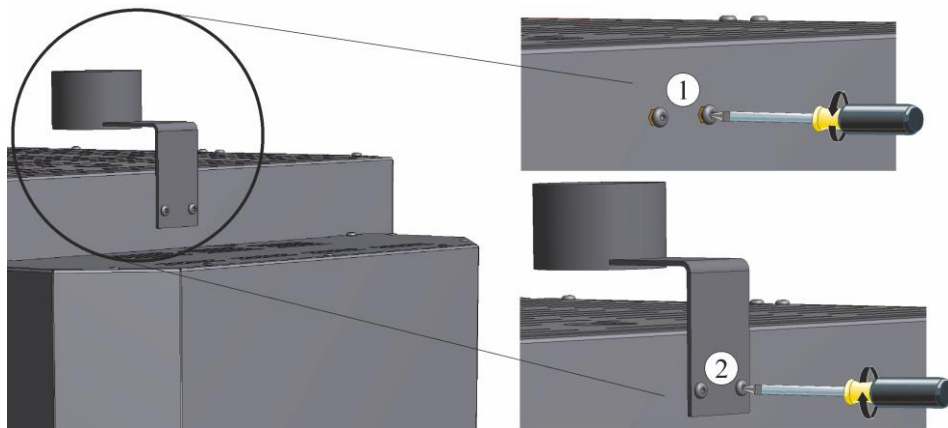
Stumkite krautuvo šakes iki galo į šoną (1) arba iš priekio (2) po krosnies dugnu. Ant krautuvo šakių gali remtis tik krosnies grindų profiliai (3). Atkreipkite dėmesį į primontuojamas dalis, vamzdinius ar kabelių kanalus. Stenkitės kelti tolygiai.

Atsargiai padėkite krosnį ant pagrindo ir patikrinkite, ar ji tvirtai pritvirtinta. Tada pritvirtinkite pagrindą keturiais pridėtais varžtais.

Apvadinės jungties montavimas

Komplektacijoje esančią apvadinę jungtį (priklausomai nuo modelio) pritvirtinkite prie krosnies.

- Apvadinės jungties vietoje (išmetamo oro angos vietoje) yra varžtai (1), skirti apvadinei jungčiai pritvirtinti, kuriuos reikia atsukti.
- Pritvirtinkite apvadinę jungtį (2) anksčiau atsuktais varžtais prie krosnies tinkamoje padėtyje ir priveržkite tinkamu įrankiu.



Valdiklio įstatymas į krosnyje esantį laikiklį

Valdiklį įstatykite į krosnyje esantį laikiklį. Įsitinkinkite, kad valdiklis yra visiškai įdėtas į laikiklį. Priešingu atveju reguliatorių galite sugadinti arba sunaikinti. „Nabertherm“ neatsako už netinkamą reguliatoriaus valdymą.

Automatinės tiekiamo oro sklendės montavimas

Instrukcijas, kaip montuoti automatinę tiekiamo oro sklendę ir kaip sumontuoti tiekiamo oro sklendę su ventiliatoriumi, rasite išsamioje naudojimo instrukcijoje (skyrius „Surinkimas, montavimas ir prijungimas“).

9 Ištraukto oro kanalas

Degant keramiką, atsižvelgiant į molio ar glazūros kokybę, gali išsiskirti kenksmingos dujos ir garai. Todėl būtina tinkamai ištraukti išmetamąsias dujas iš ištraukto oro angos (išvėdinkite darbo vietą). Jei įrengimo vietoje neužtikrinama tinkama ventiliacija, „išmetamosios dujos“ turi būti išleidžiamos per karščiui atsparų ištraukiamo oro vamzdyną. Daugiau informacijos ir tikslus reikalavimus, susijusius (-ius) su kliento įrengiamu ištraukiamo oro vamzdynu, žr. krosnies naudojimo instrukcijoje.

10 Prijungimas prie elektros tinklo



Nabertherm MORE THAN HEAT 30-3000 °C		
Nabertherm GmbH Bahnhofstr. 20, 28865 Lilienthal/Bremen, Germany Tel +49 (04298) 922-0, Fax +49 (04298) 922-129 contact@nabertherm.de		
Made in Germany		
www.nabertherm.com		
N 70 E/R	SN 123456	2022
NE02R2N-NE	1300 °C	5,5 kW
-	400 V 3/N/PE~	-
50 Hz	13,8/0,0/13,8 A	5,5 kW
CE		

Numatytos tinklo jungties saugikliai ir skerspjūvis priklauso nuo aplinkos sąlygų, laido ilgio ir tiesimo būdo. Todėl jungties būdą turi nustatyti kvalifikuotas elektrikas įrengimo vietoje.

- Nepažeiskite maitinimo laido
- Nedėkite nieko ant maitinimo laido
- Kabelius nutieskite taip, kad niekas negalėtų ant jų lipsti ar už jų užkliūti
- Energijos tiekimo linija gali būti pakeista tik patvirtinta lygiaverte linija

Maitinimo laidas su kištuku:

Tinklo kištukas turi būti įkištas į tinkamą lizdą su atskiru maitinimo šaltiniu ir atskiru saugikliu. Privaloma atsižvelgti į duomenis specifikacijų lentelėje, susijusius su tinklo įtampa, tinklo tipu ir didž. galios poreikiais. Atstumas tarp krosnies ir lizdo turėtų būti kuo mažesnis. Negalima naudoti ilgintuvų ar kelių lizdų. Prieš prijungiant krosnį kvalifikuotas elektrikas turi iš anksto patikrinti namo instaliaciją ir kištukinį lizdą, kad įsitikintų, jog jie yra nepriekaištingos būklės. Netinkamas kontaktas gali sudeginti buitinius lizdus.

Todėl eksploatuojant krosnį elektros tinklo kištukas turi būti visada prieinamas, kad avariniu atveju jį būtų galima greitai ištraukti iš lizdo.

Maitinimo laidas be kištuko:

Maitinimo laidus prie namo tinklo, kurie buvo pristatyti be kištuko, turi prijungti kvalifikuotas elektrikas. Jei krosnis tiekama su kištuku, vėliau jos negalima jungti be kištuko. Maitinimo laidas prijungiamas kaip stacionari jungtis prie skirstomosios spintos arba paruoštų gnybtų, o modeliuose su atskiru skirstomuoju įrenginiu, tiesiai prie pagrindinio jungiklio. Čia pateikiama duomenų lentelės informacija apie tinklo įtampą, tinklo tipą ir maksimalų galios poreikį, į kurią reikia atsižvelgti.

11 Eksploatavimo pradžia ir pirmasis įkaitinimas

Prieš pradėdant eksploatuoti krosnį, ją reikia 24 valandas aklimatizuoti montavimo vietoje.

Paleidžiant krosnį reikia laikytis toliau išvardytų saugos nurodymų; taip išvengsite gyvybei pavojingų sužalojimų ir materialinės žalos.

- Privalu laikytis naudojimo instrukcijos ir regulatoriaus instrukcijos nurodymų.
- Prieš pradėdami naudoti krosnį, patikrinkite, ar visi įrankiai, pašalinės dalys ir transportavimo blokuotės pašalinti iš sistemos.
- Prieš įjungdami įrangą, sužinokite apie tinkamą elgesį įvykus trikdžiams ar avarijai.

Norint išdžiovinti izoliaciją ir išsaugoti kaitinimo elementų apsauginį oksido sluoksnį, krosnį pirmą kartą reikia pakaitinti. **Kaitinimo elementų ilgaamžiškumas priklauso nuo apsauginio oksido sluoksnio.** Kaitinant gali pasklisti nemalonus kvapas. Taip yra dėl to, kad iš izoliacinės medžiagos išsiskiria rišiklis. Rekomenduojama, kad pirmą kartą kaitinant krosnį, jos darbo vieta būtų gerai vėdinama.

1. Pusiau atidarykite tiekiamo oro sklendę
2. Uždarykite krosnies duris
3. Krosnį / reguliatorių įjunkite tinklo jungikliu
4. Vykdykite iš anksto nustatytą programą „Programa 01“ (be degimo priemonių)
5. Programos pabaigoje palaukite, kol krosnis pati atvės

Izoliacinėse medžiagose ir pagalbinėse degimo priemonėse aptinkamas natūralios drėgmės likutis. Per pirmuosius deginimo procesus gali susikaupti kondensatas, kuris laša ant korpuso.



12 Valdymas

Reguliatoriaus įjungimas			
Eiga	Rodmuo	Pastabos	
	Tinklo jungiklio įjungimas		Tinklo jungiklį nustatykite į padėtį „I“. (Tinklo jungiklio tipas pagal konstrukciją / krosnies modelį)
	Rodoma krosnies būsena. Po keleto sekundžių rodoma temperatūra. Pirmą kartą įjungus rodoma pagalbinė sistema, leidžianti įvesti pagrindinius nustatymus, pavyzdžiui, kalbą.		Jeigu reguliatoriuje rodoma temperatūra, jis paruoštas eksploatuoti.



Nurodymas

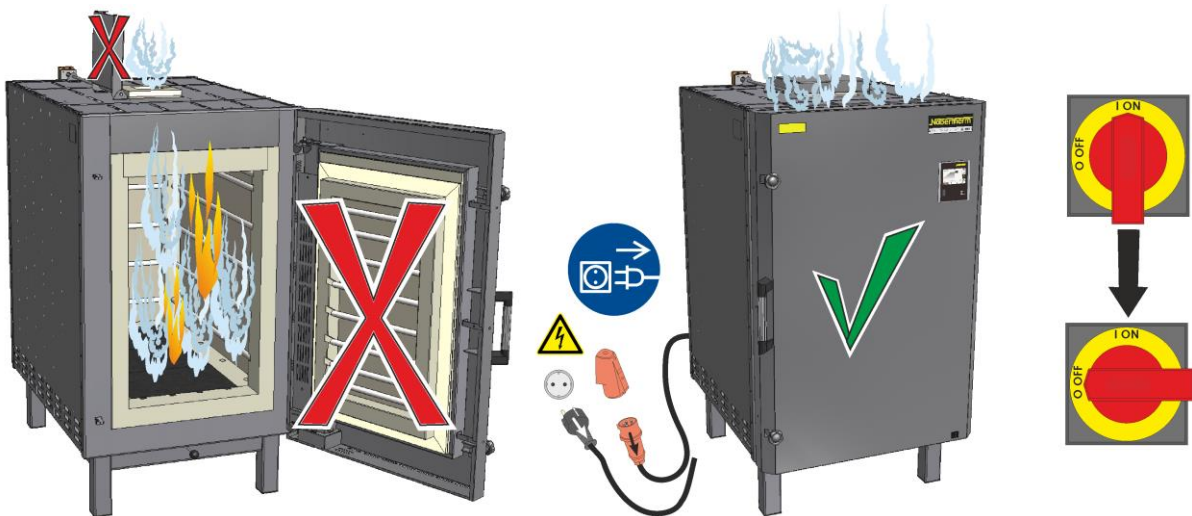
Temperatūros, laiko ir krosnies paleidimo aprašymas pateiktas atskiroje naudojimo instrukcijoje.

13 Priemonės įvykus avarijai

Krosnyje įvykus netikėtiems incidentams (pavyzdžiui, didelis dūmų susidarymas, kvapo pasklidimas ar gaisras) krosnį reikia nedelsiant išjungti ištraukiant tinklo kištuką, duris laikyti uždarytas. Palaukite, kol krosnis natūraliai atvės iki patalpos temperatūros.

Eksploatavimo metu visada turi būti užtikrinta prieiga prie kištukinio lizdo.

Krosnį su fiksuota jungtimi reikia **nedelsiant** atjungti **pagrindiniu jungikliu** („O/OFF“ padėtis) nuo maitinimo tinklo, o durys turi būti uždarytos. Palaukite, kol krosnis natūraliai atvės iki patalpos temperatūros.



14 Bendras krosnies veikimas ir pakrovimas

Sistemą eksploatuokite tik tada, kai yra prieinami ir veikia visi apsauginiai ir su sauga susiję įtaisai! Į krosnį galima dėti tik tokias medžiagas, kurių savybės žinomos. Prieš pradėdant deginimą, darbo vieta aplink krosnį turi būti išvalyta.

Jei krosnies erdvėje dedama daug dirbinių, įkaitimo laikas gali būti daug ilgesnis. Įdėjus daug dirbinių, galimas poveikis temperatūros pasiskirstymui.

Įkraudami krosnį, dugno plokštę (maks. 10 kg/dm²) saugokite nuo taškinės apkrovos. Negalima viršyti maks. leistino įdėtų dirbinių svorio. Krosnies grindų apkrovos riba yra maždaug 50 % krosnies tūrio (kg).

Siekiant užtikrinti gerą šilumos nuvedimą iš grindų šildymo kameros, apatinė montavimo plokštė neturėtų būti dedama tiesiai ant grindų. Rekomenduojamas ne mažesnis kaip 5 cm atstumas.

Priklausomai nuo reikalingo temperatūros pasiskirstymo privaloma atsižvelgti į krosnies pakrovimą, išlaikant atitinkamus atstumus iki sienų, grindų, durų ir lubų.

Iš anksto apibrėžtos programos

Regulatoriams galima nustatyti ne vieną programą, įjungiamą tiesiogiai. Keramikos apdirbimui skirtos pavyzdinės programos gamykloje išsaugotos „P02–P05“ programų vietoje.

- Apžvalgoje suaktyvinkite, pavyzdžiui, „Biscuit“ degimui (950 °C) išsaugotą programą „P02“.
- Dabar programa yra įkelta ir gali būti paleista.
- Šią saugos užklausą patvirtinkite su „Taip“

Krosnies negalima atidaryti, kai karšta (>200 °C). Korpusas ir jo danga gali pakeisti spalvą, tačiau tai nepablogina krosnies funkcijos. Gaminį rekomenduojame palikti krosnyje, kol jis visiškai atvės.

15 Valymo priemonės

Kad būtų galima išvalyti krosnį, svarbu, kad būtų ištrauktas maitinimo kištukas, o krosnis visiškai atvėsusi. Laikykitės valymo priemonių ženklavimo ir pakuočių etikėčių nurodymų.

Nešvarumams nuo korpuso valyti paprastai naudojami vandeniniai nedegūs valikliai be tirpiklių. Vidaus valymui reikia naudoti dulkių siurbli.

Paviršių reikia nušluostyti drėgna šluoste be pūkelių. Taip pat galima naudoti šias valymo priemones:

Konstruktinė dalis ir vieta	Valymo priemonės
Išoriniai paviršiai (rėmas)*	valymui naudoti prekyboje esančius vandeninius arba nedegius valiklius be tirpiklių*
Išorinės dalys (iš nerūdijančiojo plieno)	Nerūdijančiojo plieno valiklis
Vidus	atsargiai išsiurbkite dulkių siurbliu (atkreipkite dėmesį į kaitinimo elementus)
Izoliacinės medžiagos	atsargiai išsiurbkite dulkių siurbliu (atkreipkite dėmesį į kaitinimo elementus)
Durų sandariklis (jei yra)	valymui naudoti prekyboje esančius vandeninius arba nedegius valiklius be tirpiklių*
Instrumentų skydelis	Nuvalykite paviršių drėgnu, nepūkuotu audiniu (pvz., sudrėkintu stiklo valikliu)

*Būtina užtikrinti, kad valiklis nepakenktų vandenyje tirpiems ir todėl aplinkai nekenksmingiems dažams (valiklių prieš tai reikia išbandyti vidinėje vietoje, kurios nesimato).

Norėdami apsaugoti paviršius, valykite greitai. Baigus valyti valymo priemonės nuo paviršių reikia visiškai nuvalyti drėgna šluoste be pūkelių.



MORE THAN HEAT 30-3000 °C

Headquarters:

Nabertherm GmbH · Bahnhofstr. 20 · 28865 Lilienthal/Bremen, Germany · Tel +49 (4298) 922-0, Fax -129 · contact@nabertherm.de · www.nabertherm.com

Reg: M01.1038K LITAUISCH