

## σΥΝΟΠΤΙΚΌ ΕΓΧΕΙΡΙΔΙΟ

Ηλεκτρικά θερμαινόμενοι κλίβανοι  
υψηλής θερμοκρασίας

N ... E(L)(R)

M01.1038K GRIECHISCH

Πρωτότυπο εγχειρίδιο οδηγιών

■ Made  
■ in  
■ Germany

[www.nabertherm.com](http://www.nabertherm.com)

---

### **Copyright**

© Copyright by  
Nabertherm GmbH  
Bahnhofstrasse 20  
28865 Lilienthal  
Federal Republic of Germany

Reg: M01.1038K GRIECHISCH  
Rev: 2023-04

Στοιχεία χωρίς εγγύηση, με επιφύλαξη για τυχόν τεχνικές αλλαγές.

## 1 Πρόλογος

Συγχαρητήρια που επιλέξατε έναν κλίβανο καύσης της Nabertherm. Το προϊόν πληροί τα υψηλότερα βιοτεχνικά πρότυπα και είναι αποτέλεσμα πολυετούς εμπειρίας και συνεχούς εξέλιξης. Το παρόν συνοπτικό εγχειρίδιο έχει σκοπό να σας διευκολύνει να γνωρίσετε τον κλίβανο Nabertherm. Λάβετε υπόψη ότι πρόκειται για μια σύντομη έκδοχή του εγχειριδίου οδηγιών χειρισμού και αποσκοπεί σε μια αρχική καθοδήγηση. Διαβάστε με προσοχή ολόκληρο το εγχειρίδιο οδηγιών χειρισμού πριν από την πρώτη χρήση του κλιβάνου υψηλής θερμοκρασίας Nabertherm.

Μπορείτε να λάβετε το εγχειρίδιο οδηγιών χειρισμού για τον κλίβανο και τον ελεγκτή από τον ακόλουθο σύνδεσμο ή σαρώνοντας τον ακόλουθο κωδικό QR: Εφαρμογές (App) για την ανάγνωση ενός κωδικού QR μπορούν να μεταφορτωθούν μέσω των κατάλληλων πηγών (App Stores).



<https://nabertherm.com/en/downloads/instructions>

Φυλάξτε μια έντυπη ή αποθηκευμένη έκδοση για μελλοντική χρήση. Μπορείτε επίσης να ζητήσετε μια έντυπη έκδοση του εγχειριδίου οδηγιών χειρισμού. Επικοινωνήστε μαζί μας αναφέροντας το μοντέλο και τον αριθμό σειράς του κλιβάνου (βλέπε πινακίδα στοιχείων).

## 2 Άλλες πληροφορίες και εκπαιδευτικό υλικό



<https://nabertherm.com/de/downloads/video-tutorials>

Αυτά τα έγγραφα προορίζονται μόνο για τους πελάτες των προϊόντων μας και δεν μπορούν, χωρίς έγγραφη άδεια, ούτε να αναπαραχθούν ούτε να κοινοποιούνται ή να διατίθενται σε τρίτους.

(Νόμος περί δικαιωμάτων πνευματικής ιδιοκτησίας και συγγενικών δικαιωμάτων, γερμανικός νόμος περί πνευματικών δικαιωμάτων από 09.09.1965)

Όλα τα δικαιώματα σε σχέδια και άλλα έγγραφα, καθώς και σε κάθε δικαίωμα διάθεσης είναι ιδιοκτησία της Nabertherm GmbH, ακόμη και στην περίπτωση κοινοποιήσεων δικαιωμάτων προστασίας.

## 3 Ενδειγμένη χρήση

Οι κλίβανοι των σειρών NE είναι ηλεκτρικά θερμαινόμενοι κλίβανοι υψηλής θερμοκρασίας για ψήσιμο κεραμικού, ζωγραφική γυαλιού και πορσελάνης. Η ιδανική θερμοκρασία λειτουργίας κυμαίνεται μεταξύ 900 °C και 1200 °C. Στον φούρνο δεν επιτρέπεται να τοποθετούνται υλικά που περιέχουν ή απελευθερώνουν εύφλεκτες ουσίες.

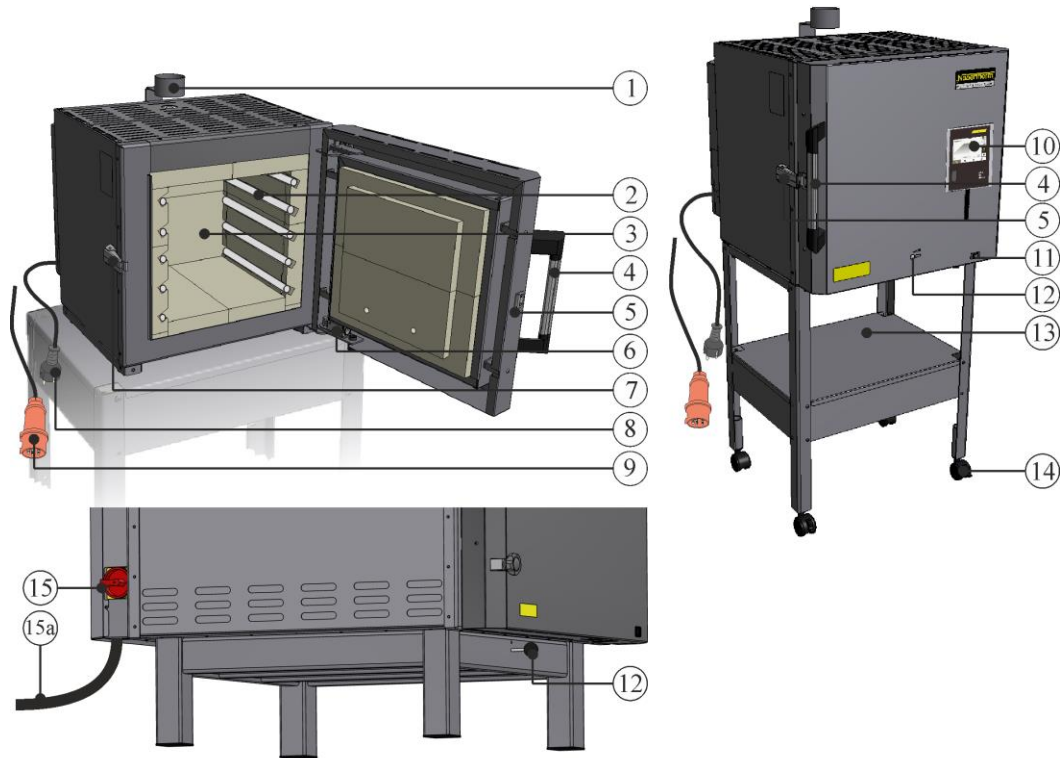
Αυτός ο κλίβανος μπορεί να χρησιμοποιηθεί από παιδιά ηλικίας 8 ετών και άνω καθώς και από άτομα με μειωμένες σωματικές, αισθητήριες ή διανοητικές ικανότητες ή έλλειψη εμπειρίας και γνώσης, αν επιβλέπονται ή είναι ενημερωμένοι σχετικά με την ασφαλή χρήση του κλιβάνου και κατανοήσουν τους επακόλουθους κινδύνους.

## 4 Οδηγίες ασφαλείας

Παρακάτω επισημαίνονται οι οδηγίες ασφαλείας για τα υψηλότερα επίπεδα κινδύνου, των οποίων η μη τήρηση μπορεί να προκαλέσει σοβαρές σωματικές βλάβες. Για μια πλήρη επισκόπηση όλων των οδηγιών ασφαλείας, ανατρέξτε στο αναλυτικό εγχειρίδιο οδηγιών χειρισμού του κλιβάνου. Πρέπει να διαβάσετε το εγχειρίδιο οδηγιών χειρισμού πριν από την πρώτη θέση σε λειτουργία καθώς και πριν από τη χρήση.

 	<p><b>Κίνδυνος από ηλεκτροπληξία</b>  <b>Θανάσιμος κίνδυνος</b></p> <p>Οι εργασίες στον ηλεκτρολογικό εξοπλισμό πρέπει να εκτελούνται μόνο από εξειδικευμένο ηλεκτρολόγο ή από εξουσιοδοτημένο ειδικευμένο προσωπικό της Nabertherm.</p> <p>Πριν από την έναρξη των εργασιών πρέπει να αποσυνδέσετε το βύσμα ρεύματος</p> <p>Η συσκευή δεν πρέπει να βραχεί</p> <p>Μην εισαγάγετε αντικείμενα σε ανοίγματα στο περίβλημα του κλιβάνου, στις τρύπες εξαγωγής ή στις σχισμές ψύξεως του υποσταθμού και του κλιβάνου.</p>
	<p><b>Κίνδυνος φωτιάς – κίνδυνος για την υγεία</b>  <b>Θανάσιμος κίνδυνος</b></p> <p>Τηρείτε τις προϋποθέσεις εγκατάστασης</p> <p>Στον χώρο εγκατάστασης πρέπει να διασφαλίζεται επαρκής εξαερισμός, προκειμένου να απομακρύνεται η αποβαλλόμενη θερμότητα και τυχόν απαέρια που προκύπτουν.</p>
	<p><b>Μην ανοίγετε σε καυτή κατάσταση</b></p> <p>Το άνοιγμα του κλιβάνου σε καυτή κατάσταση <b>πάνω από 200 °C (392 °F)</b> μπορεί να οδηγήσει σε εγκαύματα.</p> <p>Για ζημιές σε εμπόρευμα και στον κλιβάνο δεν αναλαμβάνουμε καμία ευθύνη.</p>
 	<p><b>Για όλες τις εγκαταστάσεις κλιβάνων</b></p> <p>Αυτές οι εγκαταστάσεις κλιβάνων δεν διαθέτουν καμία τεχνολογία ασφαλείας για διεργασίες στις οποίες μπορεί να προκύψουν εύφλεκτα μίγματα</p> <p>Απαγορεύεται η λειτουργία με εκρηκτικά αέρια/μίγματα ή εκρηκτικά αέρια/μίγματα που προκύπτουν κατά τη διάρκεια της διεργασίας.</p> <p>KAMIA εκρηκτική σκόνη ή μείγμα αέρα-διαλύτη στο εσωτερικό της συσκευής.</p> <p>Η συσκευή να ΜΗΝ λειτουργεί σε περιοχές όπου υπάρχει κίνδυνος έκρηξης.</p>
	<p><b>Τμήμα παράκαμψης/σωλήνας εξαγωγής αέρα, καπάκι και περίβλημα κλιβάνου, όλα ζεσταίνονται κατά τη λειτουργία.</b></p> <p><b>Κίνδυνος εγκαύματος.</b></p> <p>ΔΕΝ πρέπει να αγγίζετε το τμήμα παράκαμψης/τον σωλήνα εξαγωγής αέρα, το καπάκι και το περίβλημα κλιβάνου κατά τη διάρκεια της λειτουργίας.</p>
	<p><b>Κίνδυνος πυρκαγιάς από τη χρήση ενός καλωδίου επέκτασης</b>  <b>Θανάσιμος κίνδυνος</b></p> <p>Για όλα τα μοντέλα κλιβάνου με γραμμή σύνδεσης με βύσμα, πρέπει να λαμβάνεται υπόψη ότι: Η απόσταση μεταξύ του αυτόματου διακόπτη και της πρίζας στην οποία είναι συνδεδεμένος ο κλιβάνος, είναι όσο το δυνατόν πιο μικρή γίνεται.</p> <p>Μεταξύ της πρίζας και του κλιβάνου δεν πρέπει να χρησιμοποιείται ΚΑΝΕΝΑΣ διανομέας ρεύματος και ΚΑΝΕΝΑ καλώδιο προέκτασης.</p>

## 5 Εξαρτήματα του κλιβάνου καύσης



Αρ.	Όνομασία	Αρ.	Όνομασία
1	Τμήματα παράκαμψης	9	Βύσμα ρεύματος CEE (έως 3600 Watt, μεγ. 32 A)
2	Θερμαντικά στοιχεία, προστατευμένα σε αυλακώσεις	10	Ελεγκτής (ανάλογα με το μοντέλο)
3	Θάλαμος κλιβάνου	11	Διακόπτης κυκλώματος συσκευής με ενσωματωμένη ασφάλεια (ενεργοποίηση / απενεργοποίηση του κλιβάνου)
4	Χειρολαβή	12	Συρόμενη βαλβίδα παροχής αέρα (ρυθμιζόμενη χωρίς διαβαθμίσεις)
5	Θύρα ανάκλισης	13	Πλαίσιο βάσης (εξάρτημα)
6	Διακόπτης επαφής θύρας	14	Τροχοί μεταφοράς ως εξαρτήματα
7	Ρυθμιζόμενη κλειδαριά πόρτας	15	Κεντρικός διακόπτης (από 32 A)
8	Βύσμα ρεύματος (έως 3600 Watt) με SnapIn-σύζευξη	15a	Σταθερή σύνδεση με καλώδιο τροφοδοσίας 3 m χωρίς βύσμα (από 32 A)

## 6 Μεταφορά της συσκευής



### Σημείωση

Κατά την τοποθέτηση του κλιβάνου πρέπει να φοριούνται γάντια προστασίας!  
Οι εργασίες μεταφοράς πρέπει να εκτελούνται από τουλάχιστον δύο ή περισσότερα άτομα.

- Ελέγξτε τη συσκευασία μεταφοράς κατά την παραλαβή για τυχόν ζημιές. Στη συνέχεια, αφαιρέστε τους μίαντες από τη συσκευασία μεταφοράς.
- Συγκρίνετε τα περιεχόμενα της παράδοσης με το δελτίο αποστολής και τα έγγραφα παραγγελίας.
- Σηκώστε προσεκτικά το χαρτοκιβώτιο ή το ξύλινο πλαίσιο. Στην παλέτα βρίσκεται μια μονάδα συσκευασίας για εξαρτήματα (π.χ. καλώδιο τροφοδοσίας, τμήμα παράκαμψης, κεραμικές πλάκες).
- Για πλευρική μεταφορά, πιάστε τον κλιβάνο από κάτω και εξασφαλίστε σταθερό κράτημα. Ανασηκώστε τον κλιβάνο από την παλέτα και τοποθετήστε τον προσεκτικά στον χώρο εγκατάστασης.
- Για τη μεταφορά με ανυψωτικό όχημα συνιστάται έντονα η χρήση του ξύλινου πλαισίου μεταφοράς. Η εσφαλμένη τοποθέτηση της περόνης του ανυψωτικού οχήματος μπορεί να προκαλέσει ζημιά στον κλιβάνο.
- Το υλικό συσκευασίας τόσο στο εσωτερικό όσο και στο εξωτερικό του κλιβάνου, καθώς και στο κάτω μέρος του διαφράγματος εξαγωγής αέρα πρέπει να αφαιρεθούν πλήρως. Όλα τα υλικά συσκευασίας είναι ανακυκλώσιμα και μπορούν να διατεθούν στο κύκλωμα διαχείρισης απορριμμάτων.

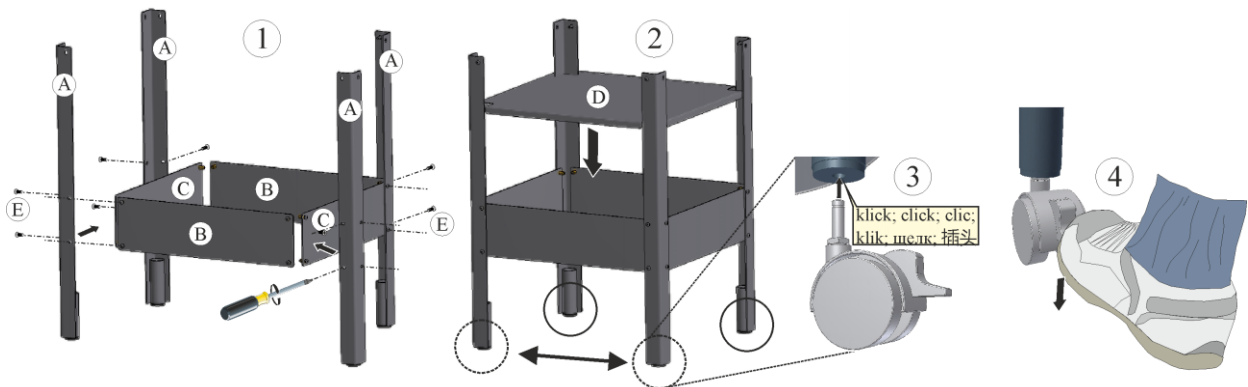
## 7 Απαιτήσεις σχετικά με τον χώρο εγκατάστασης

Κατά την επιλογή της τοποθεσίας του κλιβάνου πρέπει να προσέξετε να τον τοποθετήσετε σε στεγνό χώρο. Οι θερμοκρασίες πρέπει να κυμαίνονται μεταξύ +5 °C και +40 °C και η υγρασία πρέπει να ανέρχεται σε 80 % το μέγιστο. Η επιφάνεια εγκατάστασης (επένδυση δαπέδου ή τραπέζι) πρέπει να είναι επίπεδη προκειμένου να διευκολύνει την κάθετη τοποθέτηση του κλιβάνου. Ο κλιβάνος πρέπει να εγκαθίσταται σε μια άκαυστη βάση. Η ικανότητα φορτίου του τραπεζιού πρέπει να είναι σχεδιασμένη ανάλογα με το βάρος του κλιβάνου συμπερ. των εξαρτημάτων.

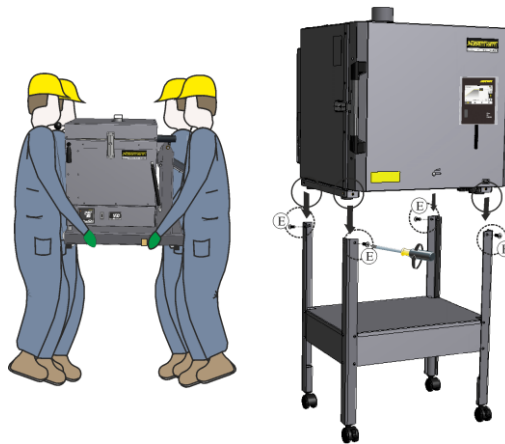
Επιπλέον, πρέπει να τηρείται ελάχιστη απόσταση ασφαλείας τουλάχιστον 1 m μεταξύ του κλιβάνου, σε όλες τις πλευρές του, και των εύφλεκτων υλικών. Σε συγκεκριμένες περιπτώσεις, πρέπει η απόσταση που επιλέγεται να είναι μεγαλύτερη προκειμένου να ανταποκρίνεται στις τοπικές συνθήκες. Για τα άκαυστα υλικά μπορεί η ελάχιστη πλευρική απόσταση να μειωθεί στα 0,2 m. Εάν υπάρξει από τη φόρτωση διαφυγή από αέρια και ατμούς, θα πρέπει να εξασφαλιστεί επαρκής αερισμός και εξαερισμός στον χώρο εγκατάστασης ή ένα κατάλληλο σύστημα εξαερισμού. Αν είναι απαραίτητο, πρέπει να παρέχεται από τον πελάτη κατάλληλος εξαερισμός για τον αέρα εξαγωγής.

## 8 Συναρμολόγηση, εγκατάσταση και σύνδεση

### Συναρμολόγηση του πλαισίου βάσης (N 40 E – N 100 E)

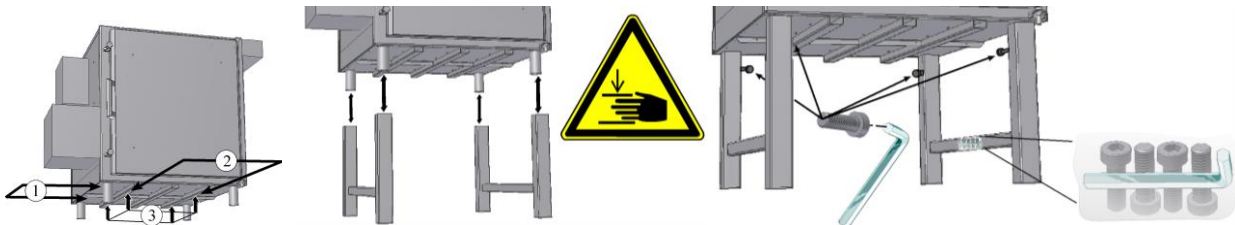


Συναρμολογήστε πρώτα τα μεμονωμένα εξαρτήματα του πλαισίου βάσης όπως φαίνεται στις εικόνες (1) και (2) χρησιμοποιώντας ένα κατσαβίδι και, στη συνέχεια, τοποθετήστε τους τροχούς μεταφοράς (3) στο κάτω μέρος, εάν υπάρχουν. Ενεργοποιήστε τα χειρόφρενα που είναι στραμμένα προς τη θύρα του κλιβάνου, προκειμένου να αποτρέψετε την κύλιση του πλαισίου βάσης (4).



Με τη βοήθεια τουλάχιστον δύο ατόμων, τοποθετήστε τον κλίβανο με προσοχή στο πλαίσιο βάσης και βεβαιωθείτε ότι έχει τοποθετηθεί σωστά. Στη συνέχεια, βιδώστε σταθερά τον κλίβανο στο πλαίσιο βάσης, στις θέσεις (E).

### Συναρμολόγηση του πλαισίου βάσης (N 140 E – N 280 E)



**Για την ανύψωση να χρησιμοποιείτε μόνο κατάλληλα βιομηχανικά οχήματα.**

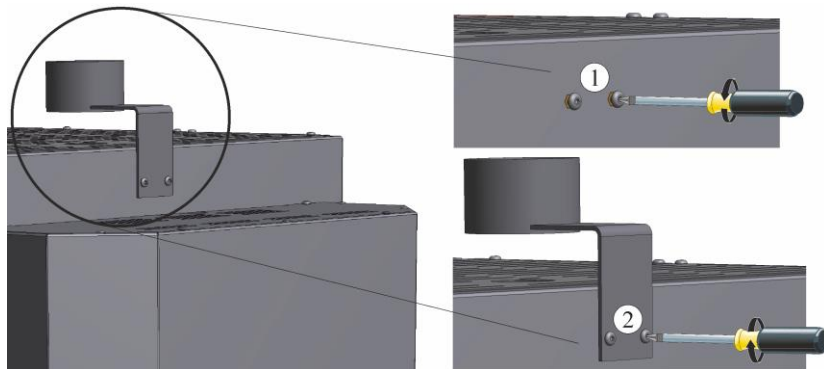
Οι πιρούνες του βιομηχανικού οχήματος πρέπει να εισαχθούν πλήρως είτε πλευρικά (1) είτε από την μπροστινή πλευρά (2) κάτω από το δάπεδο. Μόνο τα προφίλ δαπέδου (3) του δαπέδου κλίβανου μπορούν να ακουμπούν επάνω στις πιρούνες του βιομηχανικού οχήματος. Προσέξτε τα εξαρτήματα, τις σωληνώσεις ή τους αγωγούς καλωδίων. Αποφύγετε την απότομη ανύψωση.

Τοποθετήστε προσεκτικά τον κλίβανο στο πλαίσιο βάσης και ελέγξτε την ασφαλή εφαρμογή. Στη συνέχεια, ασφαλίστε το πλαίσιο βάσης με τις τέσσερις παρεχόμενες βίδες.

### Συναρμολόγηση του τμήματος παράκαμψης

Το τμήμα παράκαμψης που περιλαμβάνεται στην παράδοση (ανάλογα με το μοντέλο) πρέπει να στερεωθεί πλευρικά στον κλίβανο.

- Στη θέση του τμήματος παράκαμψης (που βρίσκεται στη θέση του στομίου απαγωγής) υπάρχουν δύο βίδες (1) για την τοποθέτηση του τμήματος παράκαμψης, οι οποίες πρέπει πρώτα να ξεβιδωθούν.
- Το τμήμα παράκαμψης (2) πρέπει να τοποθετηθεί στη σωστή θέση στον κλίβανο με τις βίδες που ξεβιδώθηκαν προηγουμένως και να στερεωθεί με ένα κατάλληλο εργαλείο.



## Τοποθετήστε τον ελεγκτή στο στήριγμα που βρίσκεται στον κλίβανο

Ο ελεγκτής πρέπει να τοποθετηθεί στο στήριγμα που βρίσκεται στον κλίβανο. Βεβαιωθείτε ότι ο ελεγκτής έχει εισαχθεί πλήρως στη διαθέσιμη στήριξη. Σε περίπτωση μη τήρησης, αυτό μπορεί να οδηγήσει σε βλάβη ή καταστροφή του ελεγκτή. Η Nabertherm δεν φέρει καμία ευθύνη για τον ακατάλληλο χειρισμό του ελεγκτή.

## Συναρμολόγηση του αυτόματου διαφράγματος εξαγωγής αέρα

Για οδηγίες σχετικά με τη συναρμολόγηση του αυτόματου διαφράγματος εξαγωγής αέρα και του διαφράγματος εξαγωγής αέρα με ανεμιστήρα, ανατρέξτε στο ολοκληρωμένο εγχειρίδιο οδηγιών χειρισμού (κεφάλαιο «Συναρμολόγηση, εγκατάσταση και σύνδεση»).

## 9 Απαγωγή αέρα

Κατά το ψήσιμο κεραμικού μπορούν ανάλογα με την ποιότητα του αργίλου ή του σμάλτου να απελευθερωθούν επιβλαβή για την υγεία αέρια και ατμοί. Είναι συνεπώς αναγκαίο, τα απομακρύνονται τα «απαέρια» από τη θυρίδα εξαερισμού με ένα κατάλληλο τρόπο προς τα έξω (αερισμός χώρου εργασίας). Αν δεν παρέχεται στον χώρο εγκατάστασης επαρκής αερισμός, τα «απαέρια» πρέπει να διοχετεύονται ειδικά μέσω μιας ανθεκτικής στη θερμότητα σωλήνωσης εξαγωγής αέρα. Για αναλυτικές πληροφορίες και λεπτομερείς απαιτήσεις της σωλήνωσης εξαγωγής αέρα στον χώρο εγκατάστασης, ανατρέξτε στο εγχειρίδιο οδηγιών χειρισμού του κλιβάνου.

## 10 Σύνδεση στο ηλεκτρικό δίκτυο



Nabertherm		
MORE THAN HEAT 30-3000 °C		
Nabertherm GmbH Bahnhofstr. 20, 28865 Lilienthal/Bremen, Germany Tel +49 (04298) 922-0, Fax +49 (04298) 922-129 contact@nabertherm.de		
www.nabertherm.com		
N 70 E/R	SN 123456	2022
NE02R2N-NE	1300 °C	5,5 kW
-	400 V 3/N/PE~	-
50 Hz	13,8/0,0/13,8 A	5,5 kW
CE		

Η προστασία και η εγκάρσια τομή της προβλεπόμενης σύνδεσης ηλεκτρικού δικτύου εξαρτώνται από τις συνθήκες περιβάλλοντος, το μήκος της γραμμής και τη μέθοδο εγκατάστασης. Συνεπώς, ο τρόπος καθορίζεται από έναν εξειδικευμένο ηλεκτρολόγο στον χώρο εγκατάστασης.

- Το καλώδιο τροφοδοσίας δεν πρέπει να είναι κατεστραμμένο
- Μην τοποθετείτε αντικείμενα επάνω στο καλώδιο τροφοδοσίας
- Τοποθετήστε το καλώδιο με τρόπο που να προστατεύεται, ώστε να μην μπορεί κανείς να το πατήσει ή να σκοντάψει επάνω του
- Η αντικατάσταση ενός καλωδίου τροφοδοσίας δικτύου μπορεί να αντικαθίσταται μόνο από εγκεκριμένο ισοδύναμο καλώδιο

### Καλώδιο τροφοδοσίας με βύσμα:

Πρέπει να εισαγάγετε το βύσμα ρεύματος σε μια κατάλληλη πρίζα με ξεχωριστή τροφοδοσία και προστασία. Γι' αυτό θα πρέπει να λαμβάνονται υπόψη οι πληροφορίες που αναγράφονται στην πινακίδα στοιχείων σχετικά με την τάση ηλεκτρικού ρεύματος, τον τύπο ηλεκτρικού δικτύου και τη μέγιστη απαιτούμενη ισχύ. Η απόσταση μεταξύ κλιβάνου



και πρίζας θα πρέπει να είναι όσο το δυνατόν πιο μικρή. Δεν επιτρέπεται η χρήση καλωδίων επέκτασης ή πολύμπριζων. Η οικιακή εγκατάσταση και η πρίζα πρέπει πρώτα να ελεγχθούν από εξειδικευμένο ηλεκτρολόγο για να βεβαιωθείτε ότι είναι σε άριστη κατάσταση πριν συνδέσετε τον κλίβανο. Η υπερβολικά χαλαρή επαφή μπορεί να οδηγήσει σε απανθρακώσεις στις οικιακές πρίζες.

Το βύσμα ρεύματος πρέπει να είναι ελεύθερα προσβάσιμο κατά τη διάρκεια της λειτουργίας, για να μπορείτε σε περίπτωση έκτακτης ανάγκης να το τραβήξετε γρήγορα από την πρίζα.

### Καλώδιο τροφοδοσίας χωρίς βύσμα:

Η σύνδεση των καλωδίων τροφοδοσίας που έχουν παραδοθεί χωρίς βύσμα στο οικιακό δίκτυο πρέπει να πραγματοποιείται από εξειδικευμένο ηλεκτρολόγο. Εάν ο κλίβανος παραδίδεται με βύσμα, δεν επιτρέπεται η σύνδεσή του χωρίς αυτό. Το καλώδιο τροφοδοσίας χρησιμοποιείται ως σταθερή σύνδεση στον πίνακα ελέγχου ή στους προετοιμασμένους ακροδέκτες ή σε μοντέλα με ξεχωριστό υποσταθμό, απευθείας στον κεντρικό διακόπτη. Ταυτόχρονα θα πρέπει να λαμβάνονται υπόψη οι πληροφορίες που αναγράφονται στην πινακίδα στοιχείων σχετικά με την τάση ηλεκτρικού ρεύματος, τον τύπο ηλεκτρικού δικτύου και τη μέγ. απαιτούμενη ισχύ.

## 11 Πρώτη θέση σε λειτουργία και πρώτη θέρμανση

Πριν από τη θέση σε λειτουργία του κλιβάνου θα πρέπει να προσαρμοστεί για 24 ώρες στον χώρο εγκατάστασης. Κατά τη θέση σε λειτουργία του κλιβάνου πρέπει οπωσδήποτε να τηρούνται οι παρακάτω οδηγίες ασφαλείας, προκειμένου να αποφευχθούν απειλητικοί για τη ζωή τραυματισμοί ατόμων και υλικές ζημιές.

- Βεβαιωθείτε ότι τηρούνται οι υποδείξεις και οι οδηγίες που βρίσκονται στο εγχειρίδιο οδηγιών χειρισμού και στις οδηγίες του ελεγκτή.
- Πριν από την πρώτη ενεργοποίηση ελέγξτε ότι όλα τα εργαλεία, τα ξένα μέρη και οι ασφάλειες μεταφοράς έχουν αφαιρεθεί από την εγκατάσταση.
- Πριν από την ενεργοποίηση της εγκατάστασης ενημερωθείτε για τη σωστή συμπεριφορά σε περίπτωση ατυχημάτων και σε περίπτωση έκτακτης ανάγκης.

Για την ξήρανση της μόνωσης και την επίτευξη ενός προστατευτικού στρώματος οξειδίου επί των θερμαντικών στοιχείων πρέπει ο κλίβανος να θερμανθεί για πρώτη φορά. **Η διάρκεια ζωής των θερμαντικών στοιχείων εξαρτάται από την επίτευξη ενός ενισχυμένου προστατευτικού στρώματος οξειδίου.** Κατά τη διάρκεια της θέρμανσης μπορεί να προκληθεί όχληση λόγω οσμής. Αυτό οφείλεται στο γεγονός ότι από το συνδετικό μέσο του υλικού μόνωσης υπάρχει διαρροή. Συνιστούμε κατά τη διάρκεια της πρώτης φάσης θέρμανσης ο χώρος του κλιβάνου να αερίζεται καλά.

1. Ανοίξτε κατά το ήμισυ τη συρόμενη βαλβίδα παροχής αέρα
2. Κλείστε τη θύρα του κλιβάνου
3. Ενεργοποιήστε τον κλίβανο/τον ελεγκτή μέσω του διακόπτη ισχύος
4. Εκτελέστε το προρυθμισμένο πρόγραμμα «Πρόγραμμα 01» (χωρίς βοηθητικά εξαρτήματα ψησίματος)
5. Μετά το τέλος του προγράμματος αφήστε τον φούρνο να κρυώσει με φυσικό τρόπο

Τα μονωτικά υλικά και τα βοηθητικά εξαρτήματα ψησίματος παρουσιάζουν μια φυσική υπολειμματική υγρασία. Κατά τη διάρκεια των πρώτων ψησιμάτων μπορεί να προκύψουν συσσωρεύσεις συμπυκνωμάτων, οι οποίες θα στάζουν στον μανδύα του περιβλήματος.



## 12 Χειρισμός

Ενεργοποίηση ελεγκτή		
Αλληλουχία λειτουργιών	Ένδειξη	Παρατηρήσεις
<p>Ενεργοποίηση διακόπτη ισχύος</p> 		<p>Ενεργοποιήστε τον διακόπτη ισχύος στη θέση «I». (Τύπος διακόπτη ισχύος ανάλογα με τον εξοπλισμό/το μοντέλο κλιβάνου)</p>
<p>Εμφανίζεται η κατάσταση του κλιβάνου. Μετά από μερικά δευτερόλεπτα εμφανίζεται η θερμοκρασία. Κατά την πρώτη ενεργοποίηση εμφανίζεται ένας βοηθός ο οποίος επιτρέπει την εισαγωγή βασικών ρυθμίσεων, π.χ. της γλώσσας.</p>		<p>Όταν εμφανιστεί η θερμοκρασία στον ελεγκτή, τότε ο ελεγκτής είναι έτοιμος για λειτουργία.</p>



### Σημείωση

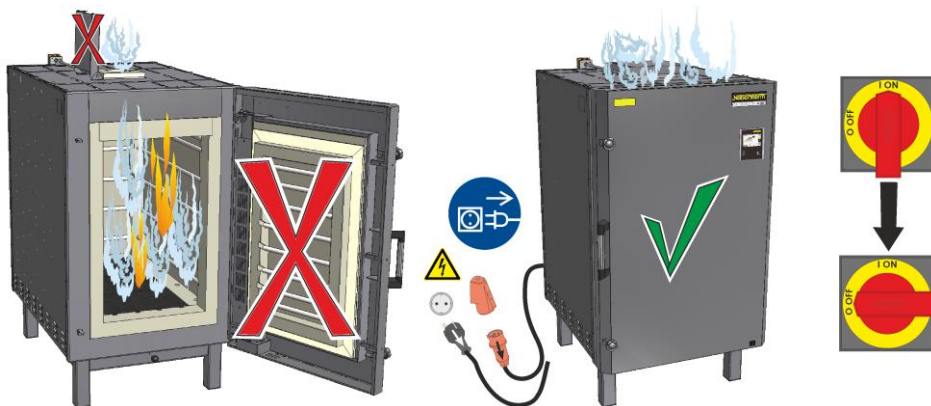
Για περιγραφή της καταχώρησης θερμοκρασιών, χρόνων και «έναρξης» του κλιβάνου, βλέπε ξεχωριστό εγχειρίδιο οδηγιών.

## 13 Μέτρα σε έκτακτη ανάγκη

Σε περίπτωση απρόβλεπτων συμβάντων στον κλιβάνο (π.χ. έντονη ανάπτυξη καπνού, δυσσομία ή πυρκαγιά) πρέπει να τον απενεργοποιήσετε αμέσως, αποσυνδέοντας το βύσμα ρεύματος και να κρατήσετε τη θύρα κλειστή. Θα πρέπει να περιμένετε να κρυώσει ο κλιβάνος με φυσικό τρόπο σε θερμοκρασία δωματίου.

**Πρέπει να εξασφαλίζεται η προσβασιμότητα στην πρίζα σε κάθε στάδιο της λειτουργίας.**

Κατά συνέπεια, ένας κλιβάνος με σταθερή σύνδεση πρέπει να αποσυνδεθεί **αμέσως** από την παροχή ρεύματος **στον κεντρικό διακόπτη** (θέση «O/OFF») και η πόρτα πρέπει να παραμείνει κλειστή. Θα πρέπει να περιμένετε να κρυώσει ο κλιβάνος με φυσικό τρόπο σε θερμοκρασία δωματίου.



## 14 Γενικός χειρισμός και τροφοδότηση του κλιβάνου

Η εγκατάσταση να χρησιμοποιείται μόνο αν όλες οι διατάξεις προστασίας και τα συστήματα ασφαλείας είναι διαθέσιμα και λειτουργικά! Στον κλιβάνο επιτρέπεται να τοποθετούνται μόνο υλικά, των οποίων οι ιδιότητες είναι γνωστές. Πριν την εκκίνηση του ψήσιματος, θα πρέπει να εκκενώνεται ο χώρος εργασίας γύρω από τον κλιβάνο.

Εάν τοποθετηθεί μέσα στον θάλαμο κλιβάνου πολύ υλικό, αυτό μπορεί να επιμηκύνει σημαντικά τον χρόνο θέρμανσης. Η πολύ πυκνή πλήρωση επηρεάζει την κατανομή της θερμοκρασίας.

Κατά την τροφοδότηση του κλιβάνου πρέπει να λαμβάνεται υπόψη να αποφεύγονται τα υψηλά συγκεντρωμένα φορτία (μέγιστο 10 kg/dm<sup>2</sup>). Δεν πρέπει να γίνεται υπέρβαση του μέγιστου επιτρεπόμενου βάρους φορτίου. Ως όριο φόρτωσης του δαπέδου του κλιβάνου ισχύει το 50 % περ. του όγκου του κλιβάνου σε kg.

Για να εξασφαλιστεί η καλή εξαγωγή της θερμότητας από τον θάλαμο θέρμανσης δαπέδου, η κάτω πλάκα στερέωσης δεν θα πρέπει να τοποθετείται απευθείας στο δάπεδο. Συνιστάται ελάχιστη απόσταση 5 cm.

Ανάλογα με την απαιτούμενη κατανομή της θερμοκρασίας, πρέπει να λαμβάνεται υπόψη η τοποθέτηση του φορτίου με αντίστοιχες αποστάσεις από τα τοιχώματα, τον πυθμένα, την θύρα και την οροφή.

### Προκαθορισμένα προγράμματα

Για τους ελεγκτές έχουν προρυθμιστεί πολλά προγράμματα και μπορούν να ξεκινήσουν αμέσως. Τα ενδεικτικά προγράμματα για εφαρμογές κεραμικών είναι αποθηκευμένα από το εργοστάσιο στις θέσεις προγράμματος «P02 – P05».

- Για παράδειγμα, για το ψήσιμο αστίλβωτης πορσελάνης (950 °C) καλέστε το αποθηκευμένο πρόγραμμα «**P02**» από την επισκόπηση.
- Το πρόγραμμα έχει τώρα φορτωθεί και μπορεί να ξεκινήσει.
- Επιβεβαιώστε την ερώτηση ασφαλείας που ακολουθεί με «Ναι»

Δεν επιτρέπεται το άνοιγμα σε ζεστή κατάσταση (>200 °C). Αποχρωματισμοί στο περίβλημα ή στις επενδύσεις του μπορεί να προκύψουν, δεν επηρεάζεται όμως η λειτουργία του κλιβάνου. Συνιστούμε την εκτέλεση της εκφόρτωσης του φορτίου μόνο αφού έχει κρυώσει πλήρως ο κλιβάνος.

## 15 Καθαριστικό μέσο

Για να καθαρίσετε τον κλιβάνο, είναι σημαντικό το βύσμα ρεύματος να είναι αποσυνδεδεμένο και κλιβάνος να έχει κρυώσει πλήρως. Λάβετε υπόψη σας τις επισημάνσεις και τις οδηγίες στη συσκευασία του καθαριστικού μέσου.

Για τον καθαρισμό των ρύπων του περιβλήματος χρησιμοποιήστε συνήθη εμπορικά υδατικά ή μη-εύφλεκτα μέσα καθαρισμού χωρίς διαλύτες. Για τον εσωτερικό καθαρισμό χρησιμοποιήστε ηλεκτρική σκούπα.

Σκουπίστε την επιφάνεια με ένα υγρό πανί που δεν αφήνει χνούδι. Επιπλέον, μπορούν να χρησιμοποιηθούν τα ακόλουθα μέσα καθαρισμού:

Δομικό στοιχείο και θέση	Καθαριστικό μέσο
Εξωτερικές επιφάνειες (πλαίσια*)	Χρησιμοποιήστε για τον καθαρισμό συνήθη εμπορικά υδατικά ή μη-εύφλεκτα μέσα καθαρισμού χωρίς διαλύτες*
Εξωτερικές επιφάνειες (ανοξειδωτος χάλυβας)	Καθαριστικό ανοξειδωτου χάλυβα
Εσωτερικός χώρος	Σκουπίστε προσεκτικά με μια ηλεκτρική σκούπα (προσέξτε τα θερμαντικά στοιχεία)
Μονωτικά υλικά	Σκουπίστε προσεκτικά με μια ηλεκτρική σκούπα (προσέξτε τα θερμαντικά στοιχεία)
Στεγανοποίηση θύρας (εάν υπάρχει)	Χρησιμοποιήστε για τον καθαρισμό συνήθη εμπορικά υδατικά ή μη-εύφλεκτα μέσα καθαρισμού χωρίς διαλύτες*
Πίνακας οργάνων	Σκουπίστε την επιφάνεια με ένα υγρό πανί που δεν αφήνει χνούδι (π.χ. καθαριστικό τζαμιών)

\*Πρέπει να εξασφαλίσετε ότι το καθαριστικό δεν προσβάλλει το υδατοδιαλυτό και συνεπώς φιλικό προς το περιβάλλον χρώμα (το καθαριστικό πρέπει να δοκιμάζεται πρώτα σε μια εσωτερική, κρυμμένη περιοχή).

Για προστασία των επιφανειών, ο καθαρισμός πρέπει να γίνεται γρήγορα. Μετά τον καθαρισμό, θα πρέπει να αφαιρέσετε εντελώς το καθαριστικό μέσο από τις επιφάνειες με ένα υγρό πανί που δεν αφήνει χνούδι.



MORE THAN HEAT 30-3000 °C

**Headquarters:**

Nabertherm GmbH · Bahnhofstr. 20 · 28865 Lilienthal/Bremen, Germany · Tel +49 (4298) 922-0, Fax -129 · [contact@nabertherm.de](mailto:contact@nabertherm.de) · [www.nabertherm.com](http://www.nabertherm.com)

Reg: M01.1038K GRIECHISCH