

Pikakäyttöohje

Sähköllä kuumennetut kammiouunit

N ... E(L)(R)

M01.1038K FINNISCH

Alkuperäiskäyttöohje

■ Made
■ in
■ Germany

www.nabertherm.com

Copyright

© Copyright by
Nabertherm GmbH
Bahnhofstrasse 20
28865 Lilienthal
Federal Republic of Germany

Reg: M01.1038K FINNISCH
Rev: 2023-04

Tiedot viitteellisiä, tekniset muutokset pidätetään.

1 Alkusanat

Onnittelumme Nabertherm-poltouunin hankinnan johdosta. Tuote täyttää tiukimmatkin ammatilliset vaatimukset, ja se on tulosta vuosien kokemuksesta ja johdonmukaisesta jatkuvasta kehitystyöstä. Tämä pikaopas helpottaa perehtymistä Nabertherm-uuniin. Huomaa, että kysymyksessä on käyttöohjeen lyhennetty versio ensimmäistä tutustumista varten. Pyydämme lukemaan käyttöohjeen huolella läpi ennen Nabertherm-kammiouunin ensimmäistä käyttöä.

Voit ladata uunin ja Controllerin käyttöohjeen seuraavasta linkistä tai skannaamalla QR-koodin: Voit ladata QR-koodin lukusovelluksen vastaavista lähteistä (sovelluskaupoista).



<https://nabertherm.com/en/downloads/instructions>

Säilytä painettu tai tallennettu versio myöhempää tarvetta varten. Voit myös tilata painetun version käyttöohjeesta. Ilmoita yhteydenoton yhteydessä aina uunin malli ja sarjanumero (katso tyyppikilpi).

2 Lisätietoa ja opetusohjelmat



<https://nabertherm.com/de/downloads/video-tutorials>

Nämä asiakirjat on tarkoitettu vain tuotteidemme ostajille eikä niitä saa monistaa tai ilmoittaa ulkopuolisille tai antaa ulkopuolisten käyttöön ilman meidän kirjallista lupaamme.

(Laki tekijänoikeuksista ja niiden kaltaisista suoja-oikeuksista, tekijänoikeuslaki annettu 09.09.1965)

Kaikki oikeudet piirustuksiin ja muihin asiakirjoihin sekä kaikki käyttöoikeudet ovat Nabertherm GmbH:n omistuksessa, myös suoja-oikeuksien hakemuksia koskien.

3 Määräysten mukainen käyttö

NE-sarjan uunit ovat sähköllä kuumennettavia kammiouuneja keramiikan polttamiseen sekä lasi- tai posliinimaalaukseen. Ihanteellinen työlämpötila on 900–1200 °C. Uuniin ei saa laittaa materiaaleja, jotka sisältävät tai joista vapautuu syttyviä aineita.

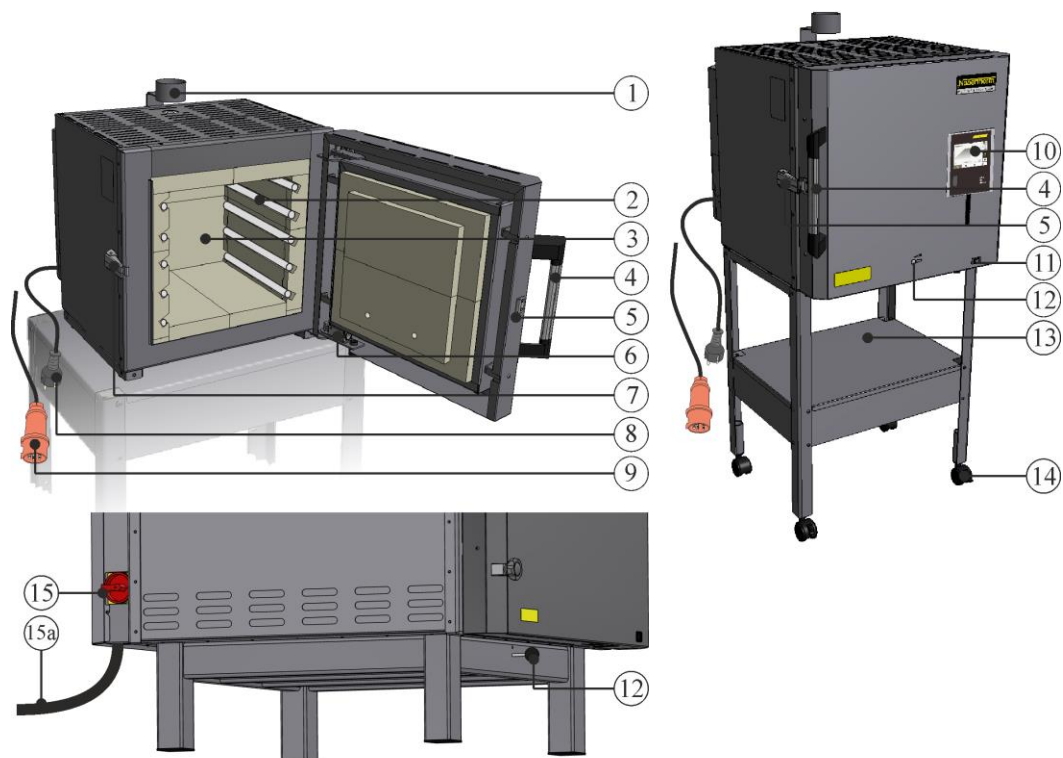
Tätä uunia saavat käyttää vähintään 8-vuotiaat ja sitä vanhemmat lapset sekä henkilöt, joilla on rajoittuneet fyysiset, aistiperäiset tai henkiset kyvyt tai puutteellinen kokemus ja tietämys, ainoastaan jos heitä valvotaan tai jos heille on neuvottu laitteen turvallinen käyttö ja he ovat ymmärtäneet käytöstä aiheutuvat vaarat.

4 Turvallisuusmääräykset

Noudata korkeimman vaaraluokan mukaisia turvallisuusmääräyksiä, joiden noudattamatta jättämisestä seuraa vakavia henkilövahinkoja. Kaikkien turvallisuusohjeiden yleiskuvaus on uunin yksityiskohtaisessa käyttöohjeessa. Käyttöohje on luettava ennen ensimmäistä käyttöönottoa sekä ennen käyttöä.

 	<p>Sähköiskun vaara Hengenvaara</p> <p>Sähkölaitteistoon tehtävät toimet saavat suorittaa ainoastaan pätevät sähköalan ammattihenkilöt tai Naberthermin valtuuttamat ammattihenkilöt.</p> <p>Irrota verkkopistoke ennen töiden aloittamista.</p> <p>Laite ei saa kastua.</p> <p>Älä vie mitään esineitä uunin kotelon aukkoihin, poistoilmareikiin tai sähkökaapin ja uunin jäähdytysrakoihin.</p>
	<p>Palovaara, vaara terveydelle Hengenvaara</p> <p>Noudata sijoittamista koskevia ehtoja.</p> <p>Sijaintipaikalla täytyy varmistaa riittävä ilmanvaihto, jotta poistolämpö sekä syntyvät pakokaasut johdatetaan pois.</p>
	<p>Ei saa avata kuumana</p> <p>Uunin avaaminen sen ollessa yli 200 °C (392 °F) kuuma voi aiheuttaa palovammoja.</p> <p>Emme ota mitään vastuuta tavarain ja uunin vahingoista.</p>
 	<p>Kaikki uunijärjestelmät</p> <p>Näissä uunijärjestelmissä ei ole turvatekniikkaa sellaisia prosesseja varten, joissa voi muodostua syttyviä seoksia.</p> <p>Käyttö räjähdysalttiiden kaasujen tai seosten tai prosessin aikana syntyvien räjähdysalttiiden kaasujen tai seosten kanssa on kielletty.</p> <p>EI SAA viedä mitään räjähdysalttiita pölyjä tai liuote-ilma-seoksia uunin sisätilaan.</p> <p>Laitetta EI SAA käyttää räjähdysalttiilla alueella.</p>
	<p>Ohitusnysä/poistoilmaputki, kansi ja uunin kotelo kuumenevat käytössä. Palovamman vaara.</p> <p>Ohitusnysään/poistoilmaputkeen, kanteen ja uunin koteloon EI SAA koskettaa käytön aikana.</p>
	<p>Palovaara käytettäessä jatkojohtoa Hengenvaara</p> <p>Kaikkien pistoliitettävällä liitosjohdolla varustettujen uunimallien kohdalla on varmistettava, että: automaattivarokkeen ja sen pistorasian, johon uuni on liitetty, välimatka on mahdollisimman lyhyt. pistorasian ja uunin välissä EI KÄYTETÄ jakajapistorasiaa EIKÄ jatkojohtoa.</p>

5 Polttouunin osat



Nro	Nimike	Nro	Nimike
1	Ohitusnysä	9	Verkkopistoke CEE (enintään 3600 wattia, enintään 32 A)
2	Kuumennuselementit, suojattu urissa	10	Controller (mallista riippuen)
3	Uunikammio	11	Laitteen suojakatkaisin varokkeella (uunin kytkentä päälle/pois)
4	Kahva	12	Syöttöilmaluisti (säädetävissä portaattomasti)
5	Kääntöluukku	13	Alustateline (lisävaruste)
6	Luukun kosketuskatkaisin	14	Siirtopyörät lisävarusteena
7	Säädetävä luukun lukitus	15	Pääkatkaisin (alk. 32 A)
8	Verkkopistoke (enint. 3600 W) Snap In - liitännällä	15a	Kiinteä liitäntä 3 metrin verkkojohdolla ilman pistoketta (alk. 32 A)

6 Laitteen kuljettaminen



Ohje

Uunia paikalleen asennettaessa tulee käyttää suojakäsineitä!
Uunin kuljettamiseen tulee osallistua vähintään kaksi henkilöä.

- Tarkasta vastaanoton yhteydessä, onko kuljetuspakkauksessa havaittavissa vaurioita. Irrota kiinnityshihnat kuljetuspakkauksesta.
- Vertaa toimituksen sisältöä rahtikirjaan ja tilausdokumentteihin.
- Irrota pahvilaatikko tai puukehikko varovasti. Lavalla on yksi pakkausyksikkö lisävarusteille (esim. verkkojohto, ohitusnysä, keraamiset asennuslaatat).
- Kanna uunia siten, että tartut siihen alhaalta sivusta, ja varmista otteen pitävyys. Nosta uuni kuormalavalta ja laske se varovasti sijoituspaikalle.
- Nostovaunulla tapahtuvaa kuljetusta varten suosittelemme puista kuljetustelinettä. Nostovaunun haarukoiden virheellinen sijoittaminen voi vahingoittaa uunia.
- Pakkausmateriaalit uunista ja sen ympäriltä sekä poistoilmaluukun alta on poistettava kokonaan. Kaikki pakkausmateriaalit voidaan kierrättää ja ne voidaan toimittaa uusiokäyttökiertoon.
-

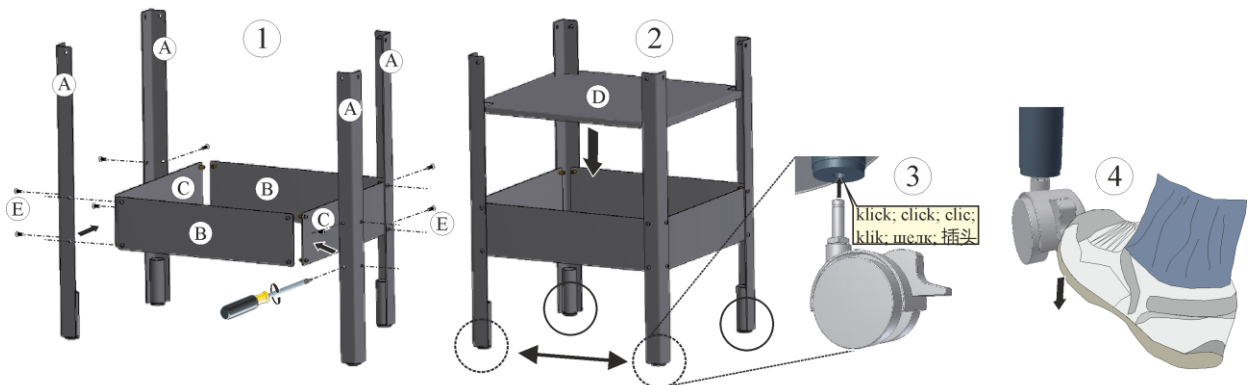
7 Sijoituspaikan vaatimukset

Uunin sijoituspaikan valinnassa on huomioitava, että sen saa sijoittaa vain kuivaan tilaan. Lämpötilan tulee olla 5–40 °C ja ilmankosteus saa olla korkeintaan. Sijoituspinnan (lattianpäällysteen tai pöydän) tulee olla tasainen, jotta uunin sijoittaminen vaakasuoraan on mahdollista. Uuni tulee asettaa syttymättömälle alustalle. Pöydän kantavuuden täytyy olla mitoitettu uunin ja sen varusteiden painon mukaan.

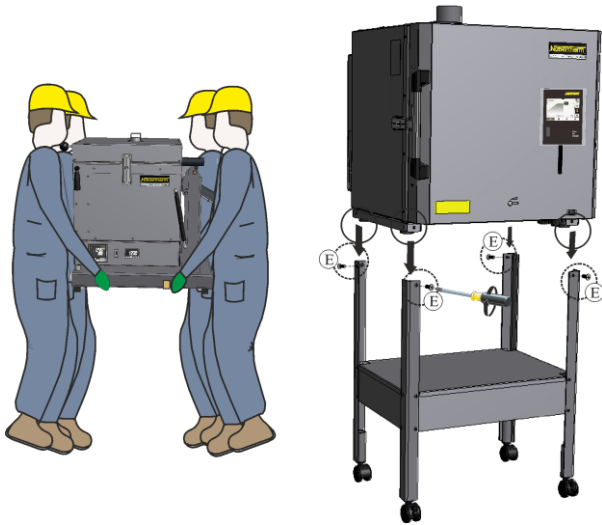
Lisäksi etäisyyden syttyviin materiaaleihin tulee olla vähintään 1 m joka puolella uunia. Yksittäistapauksissa vaadittava etäisyys voi paikallisten olosuhteiden mukaan olla tätä suurempi. Vähimmäisvälimatka tulenkestäviin materiaaleihin voi olla vähemmän, jopa vain 0,2 m. Jos polttoerästä purkautuu kaasuja ja höyryjä, huolehdi riittävästä ilmanvaihdosta tai sopivasta pakokaasujen poistosta sijoituspaikassa. Tarvittaessa liikkeenharjoittajan tulee hankkia sopiva poistoilman poistolaitteisto.

8 Kokoonpano, asennus ja liitännät

Alustatelineen asentaminen (N 40 E– N 100 E)

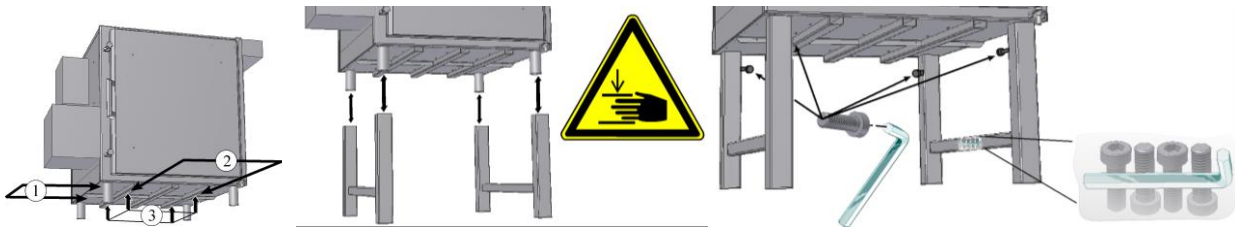


Asenna ensin kohtien (1) ja (2) mukaisesti alustatelineen erilliset osat ruuviavaimen avulla ja kytke sen jälkeen mahdolliset siirtopyörät (3) alas. Paina lukitusjarruja uunin luukun suuntaan poispyörimisen estämiseksi (4).



Asettakaa vähintään kahden henkilön voimin uuni varovasti alustatelineeseen ja varmista, että se asettuu oikein paikalleen. Lopuksi uuni ruuvataan kiinni alustatelineeseen kohtiin (E).

Alustatelineen asentaminen (N 140 E – N 280 E)



Käytä nostamiseen vain soveliaita lattiakuljettimia.

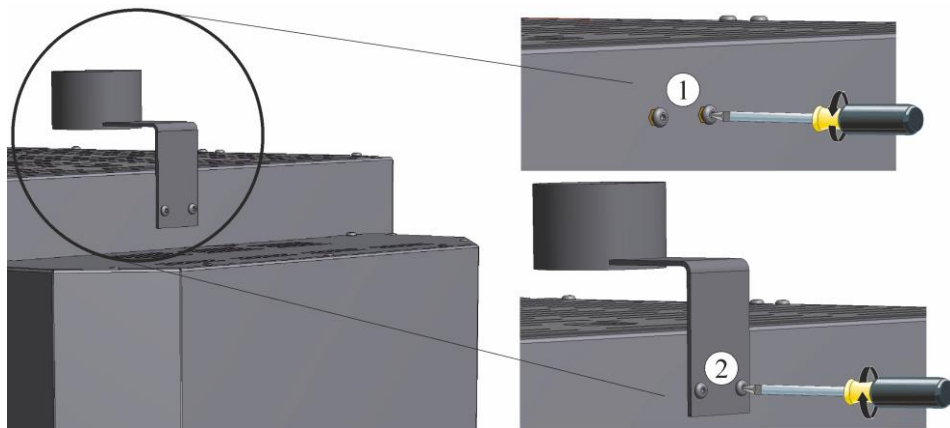
Työnnä lattiakuljettimen haarukat varovasti kokonaan uunin pohjan alle joko sivulta (1) tai edestä (2). Vain uunin pohjan pohjaprofiilit (3) saavat olla lattiakuljettimen haarukoiden päällä. Varo vahingoittamasta asennettuja liitäntäosia, putkistoja tai johtokanavia. Vältä äkillistä ylöstempaisua.

Laske uuni varovasti alustatelineen päälle ja varmista, että se on tukevasti paikallaan. Kiinnitä alustateline lopuksi mukana tulleilla neljällä ruuvilla.

Ohitusnysän asennus

Toimitukseen sisältyvä ohitusnysä (mallista riippuen) tulee kiinnittää uunin kylkeen.

- Ohitusnysän asemapaikalla (joka on poistoilma-aukon kohdalla) on ruuvit (1) ohitusnysän asennusta varten, ja ne tulee irrottaa ensin.
- Aseta ohitusnysä (2) aikaisemmin irrotettujen ruuvien avulla oikeaan kohtaan uuniin ja kiinnitä se sopivilla työkaluilla.



Aseta Controller uunin kyljessä olevaan pidikkeeseen

Controller tulee asettaa uunin kyljessä olevaan pidikkeeseen. Varmista, että Controller on asetettu kunnolla asennettuun pidikkeeseen. Jos tätä ei noudateta, siitä voi seurata Controllerin vahingoittuminen tai tuhoutuminen. Nabertherm ei ole vastuussa Controllerin asiantuntemattomasta käsittelystä.

Automaattisen tuloilmaläpän asennus

Ohjeet automaattisen tuloilmaläpän ja tuulettimella varustetun tuloilmaläpän asennukseen löytyvät yksityiskohtaisesta käyttöohjeesta (luvusta "Asennus ja liitäntä").

9 Poistoilman johdatus

Keramiikkaa poltettaessa saattaa vapautua, saven ja lasitteen laadusta riippuen, terveydelle vaarallisia kaasuja ja höyryjä. Siksi on tarpeen johtaa poistoilma-aukosta purkautuvat "pakokaasut" sopivalla tavalla ulkoilmaan (tuulettaa työhuone). Jos sijaintipaikan riittävää tuuletusta ei voida varmistaa, "pakokaasut" täytyy johtaa pois kuumuutta kestävän poistoputken kautta. Lisätietoa rakennuksen puoleisesta poistoputkesta ja siihen liittyvistä vaatimuksista on uunin käyttöohjeessa.

10 Liittäminen sähköverkkoon



 <small>MORE THAN HEAT 30-3000 °C</small>		
Nabertherm GmbH Bahnhofstr. 20, 28865 Lilienthal/Bremen, Germany Tel +49 (04298) 922-0, Fax +49 (04298) 922-129 contact@nabertherm.de <small>www.nabertherm.com</small>		
N 70 E/R	SN 123456	2022
NE02R2N-NE	1300 °C	 5,5 kW
-	400 V 3/N/PE~	-
50 Hz	13,8/0,0/13,8 A	5,5 kW
		

Hankittavan verkkoliitännän varmistus ja poikkileikkaus ovat riippuvaisia ympäristöolosuhteista, johdon pituudesta ja johdon vetotavasta. Tämän vuoksi sähköalan ammattihenkilön tulee määrittää tyyppi ja tapa sijoituspaikalla.

- Verkkojohdossa ei saa olla vaurioita
- Verkkojohdon päälle ei saa panna mitään esineitä
- Vedä johto suojustusti, niin ettei kukaan voi astua sen päälle tai kompastua siihen.
- Vahingoittuneen verkkojohdon saa korvata vain hyväksytyllä samanarvoisella johdolla

Pistokkeellinen verkkojohto:

Verkkopistoke on liitettävä sopivaan pistorasiaan, jossa on erillinen virransyöttö ja oma varoke. Tällöin tulee noudattaa tyyppikilven tietoja verkkojännitteestä, verkkotyypistä ja tehon enimmäistarpeesta. Uunin ja pistorasian tulee olla mahdollisimman lähellä toisiaan. Jatkojohtojen tai pistorasiajakajien käyttö on kielletty. Sähköasentajan on tarkastettava sisäasennuksen ja pistorasian moitteeton kunto ennen uunin liittämistä. Liian löysä kosketus voi kodin pistorasioissa aiheuttaa liiallista kuumentumista.

Verkkopistokkeelle tulee olla esteetön pääsy, jotta sen saa hätätilanteessa nopeasti irrotettua pistorasiasta.

Verkkojohto ilman pistoketta:

Ilman pistoketta toimitettujen verkkojohtojen liittäminen kodin verkkoon tulee antaa sähköalan ammattilaisten tehtäväksi. Jos uuni toimitetaan pistokkeen kera, sitä ei saa jälkikäteen liittää ilman pistoketta. Verkkojohto tulee liittää kiinteänä liitännänä sähkökaappiin joko valmisteltuihin pinteisiin tai erillisellä sähkölaitteistolla varustetuissa malleissa suoraan pääkatkaisimeen. Tällöin tulee noudattaa tyyppikilven tietoja verkkojännitteestä, verkkotyypistä ja tehon enimmäistarpeesta.

11 Ensimmäinen käyttöönotto ja ensimmäinen lämmitys

Uunin tulee antaa sopeutua sijoituspaikan ilmasto-olosuhteisiin 24 tuntia ennen käyttöönottoa.

Uunin käyttöönotossa tulee ehdottomasti noudattaa seuraavassa annettuja turvallisuusmääräyksiä – siten vältetään hengenvaaralliset loukkaantumiset ja aineelliset vahingot.

- Varmista, että uunin ja Controllerin käyttöohjeissa annetut ohjeet ja viitteet huomioidaan ja niitä noudatetaan.
- Tarkasta ennen ensimmäistä käynnistystä, että kaikki työkalut, vieraat osat ja kuljetusvarmistukset on poistettu laitteistosta.
- Lue ennen laitteiston käynnistystä ohjeet, jotka on annettu oikeasta toimimisesta häiriön tullessa ja hätätilassa.

Uuni tulee ensikuumentaa eristyksen kuivattamiseksi ja oksidisuojakerroksen aikaansaamiseksi kuumennuselementtien pinnalle. **Kuumennuselementtien elinikä on riippuvainen selkeän oksidisuojakerroksen kehittymisestä.**

Kuumenemisen aikana voi esiintyä hajurasitteita. Tämä aiheutuu eristysmateriaalin sideaineiden haihtumisesta. Suosittelemme tuulettamaan uunin sijaintipaikan hyvin ensikuumentuksen aikana.

1. Avaa syöttöilmaluisti puoliksi.
2. Sulje uunin luukku.
3. Kytke uuni/Controller verkkokatkaisimesta toimintaan.
4. Suorita esiasetettu ohjelma 01 (ilman polttoapuvälineitä).
5. Anna uunin jäähtyä ohjelman päätyttyä.

Eristysmateriaaleissa ja polttoapuvälineissä on luonnollista jäämäkosteutta.

Ensimmäisten polttojen aikana voi esiintyä lauhdeveden kertymistä, joka tipahtelee kotelon vaipalta alas.



12 Käyttö

Controllerin päällekytkentä			
	Kulku	Näyttö	Huomautukset
	Kytke verkkokatkaisin päälle		Kytke verkkokatkaisin asentoon "I". (verkkokatkaisimen tyyppi varustelun/uunimallin mukaan)
	Uunin tila tulee näyttöön. Parin sekunnin kuluttua näytetään lämpötila. Ensimmäisen käynnistyksen yhteydessä näkyviin tulee apuohjelma, jossa voi määrittää perusasetuksia, kuten kielen.		Kun lämpötila näytetään Controllerissa, niin se on valmis käyttöön.



Viite

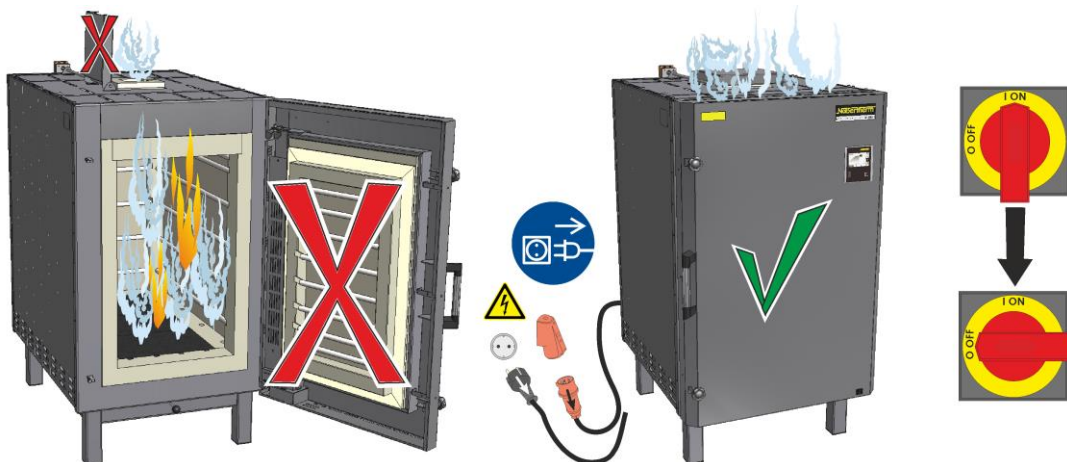
Uunin lämpötilojen ja aikojen syötön sekä "käynnistämisen" kuvaus löytyy erillisestä käyttöohjeesta.

13 Toimenpiteet hätätilanteessa

Jos uunissa ilmenee odottamattomia tapahtumia (esim. runsas savun muodostus, haju tai tulipalo), on uuni kytkettävä välittömästi pois toiminnasta irrottamalla verkkopistoke ja luukku pidettävä kiinni. Odota, kunnes uuni on jäähtynyt luonnollisesti huoneenlämpöön.

Esteetön pääsy pistorasialle tulee varmistaa kaikissa käyttötilanteissa.

Vastaavasti kiinteällä liitännällä varustettu uuni on kytkettävä **heti pääkatkaisimesta** ("ON/OFF"-asento) jännitteettömäksi ja ovi pidettävä kiinni. Odota, kunnes uuni on jäähtynyt luonnollisesti huoneenlämpöön.



14 Uunin yleinen käyttö ja täyttäminen

Laitteistoa saa käyttää vain kun kaikki suojavarusteet ja turvallisuudelle tärkeät laitteet on asennettu ja ne toimivat! Vain sellaisten materiaalien tai aineiden täyttö uuniin on sallittu, joiden ominaisuudet ovat tiedossa. Ennen polton aloittamista tulee uunin ympärillä oleva työskentelyalue tyhjentää.

Jos uunikammioon asetetaan kovin paljon materiaalia, niin kuumennusaika voi pidentyä huomattavasti. Tiiviisti sijoitetut täyttökappaleet vaikuttavat lämpötilan jakautumiseen.

Uunia täytettäessä tulee huolehtia siitä, että vältetään suuria pistekuormituksia (enintään 10 kg/dm²). Suurinta sallittua täyttöpainoa ei saa ylittää. Uunin pohjan täyttörajaksi katsotaan noin 50 % uunin tilavuudesta kiloina.

Pohjakuumennuskammioista tulevan lämmön hyvän johtamisen takaamiseksi alemmaa asennuslaatan ei saa asettaa suoraan pohjalle. Suosittelemme 5 cm:n vähimmäisetäisyyttä.

Tarvittavasta lämpötilanjakautumisesta riippuen täytyy huolehtia erän sijoittelusta vastaavin välimatkoin seiniin, pohjaan, luukkuun ja kattoon.

Esimääritetyt ohjelmat

Controllereissa on useita esimääritettyjä ohjelmia, jotka voidaan käynnistää suoraan. Esimerkkiohjelmat keraamisia sovelluksia varten on tehtaalla tallennettu ohjelmapaikolle P02–P05.

- Avaa esim. biscuit-polttoa (950 °C) varten tallennettu ohjelma **P02**.
- Ohjelma on nyt ladattu ja sen voi käynnistää.
- Vahvista seuraava turvakysely vastaamalla ”Kyllä”-

Sitä ei saa avata, kun sen lämpötila on yli 200 °C. Uunin koteloon tai sen verhouksiin voi syntyä värjäytymiä, mutta ne eivät haittaa uunin toimivuutta. Suosittelemme täytön ulosottamista vasta kun se on jäähtynyt täysin.

15 Puhdistusaineet

Ennen uunin puhdistamista on tärkeää irrottaa verkkopistoke ja antaa uunin jäähtyä kokonaan. Noudata puhdistusaineiden pakkauksissa annettuja merkintöjä ja ohjeita.

Käytä kotelon likaantumien poistamiseen tavallisia vesipohjaisia tai syttymättömiä puhdistusaineita, jotka eivät sisällä liuottimia. Puhdista sisäosat imurilla.

Pyyhi pinta kostealla nukkaamattomalla liinalla. Lisäksi voidaan käyttää seuraavia puhdistusaineita:

Rakenneosia ja paikka	Puhdistusaineet
Ulkopinnat (runko)*	Käytä puhdistukseen tavallisia vesipohjaisia tai syttymättömiä puhdistusaineita, jotka eivät sisällä liuottimia*.
Ulkopinnat (ruostumaton teräs)	Ruostumattoman teräksen puhdistusaine
Sisäpinnat	Puhdista varovasti pölynimurilla (varo kuumennuselementtejä)
Eristysmateriaalit	Puhdista varovasti pölynimurilla (varo kuumennuselementtejä)
Luukun tiiviste (mikäli asennettu)	Käytä puhdistukseen tavallisia vesipohjaisia tai syttymättömiä puhdistusaineita, jotka eivät sisällä liuottimia*.
Käyttöpaneeli	Pyyhi pinta kostealla nukkaamattomalla liinalla (esim. lasinpuhdistusaineella)

*Varmista, että puhdistusaine ei vaurioita vesiliukoista, ympäristöystävällistä maalia (kokeile puhdistusainetta ensin sisäpuolella pieneen huomaamattomaan kohtaan).

Suorita puhdistus ripeästi suojataksesi pintoja. Puhdistusaineet on poistettava pinnoilta puhdistuksen jälkeen huolellisesti kostealla nukkaamattomalla liinalla.



MORE THAN HEAT 30-3000 °C

Headquarters:

Nabertherm GmbH · Bahnhofstr. 20 · 28865 Lilienthal/Bremen, Germany · Tel +49 (4298) 922-0, Fax -129 · contact@nabertherm.de · www.nabertherm.com

Reg: M01.1038K FINNISCH