

Kratke upute

Komorne peći s električnim grijanjem

N ... E(L)(R)

M01.1038K KROATISCH

Originalne upute za upotrebu

■ Made
■ in
■ Germany

www.nabertherm.com

Copyright

© Copyright by
Nabertherm GmbH
Bahnhofstrasse 20
28865 Lilienthal
Federal Republic of Germany

Reg: M01.1038K KROATISCH
Rev: 2023-04

Bez jamstva za točnost podataka, pridržano pravo na tehničke izmjene.

1 Predgovor

Čestitamo, odabrali ste peć Nabertherm. Proizvod ispunjava najviše standarde izrade i rezultat je dugogodišnjeg iskustva i dosljednog usavršavanja. Ove kratke upute olakšat će vam upoznavanje peći Nabertherm. Imajte na umu da je ovo skraćena verzija uputa za upotrebu koja služi za početnu orijentaciju. Prije prve upotrebe komorne peći Nabertherm pažljivo pročitajte upute za upotrebu.

Upute za upotrebu peći i upravljačkog uređaja možete dobiti na sljedećoj poveznici ili skeniranjem ovog QR koda: Aplikacije za učitavanje QR koda mogu se preuzeti s odgovarajućih izvora (App Stores).



<https://nabertherm.com/en/downloads/instructions>

Sačuvajte ispisanu ili spremljenu verziju za kasniju upotrebu. Također je moguće zatražiti tiskanu verziju uputa za upotrebu. Obratite nam se navodeći model peći i serijski broj (vidi natpisnu pločicu).

2 Više informacija i vodiča



<https://nabertherm.com/de/downloads/video-tutorials>

Ova je dokumentacija namijenjena samo kupcima naših proizvoda i ne smije se umnožavati, prosljeđivati ili davati na raspolaganje trećim osobama bez pismenog odobrenja.

(Zakon o autorskom pravu i srodna zaštitna prava, Zakon o autorskom pravu od 9. rujna 1965.)

Društvo Nabertherm GmbH pridržava sva prava na nacрте i drugu dokumentaciju te svako pravo na raspolaganje, čak i u slučaju prijava intelektualnog vlasništva.









3 Namjenska upotreba

Peći serije NE su komorne peći s električnim grijanjem za pečenje keramike, stakla ili porculana. Idealna radna temperatura iznosi između 900 °C i 1200 °C. Nikakvi materijali koji sadržavaju ili ispuštaju zapaljive tvari ne smiju se stavljati u peć.

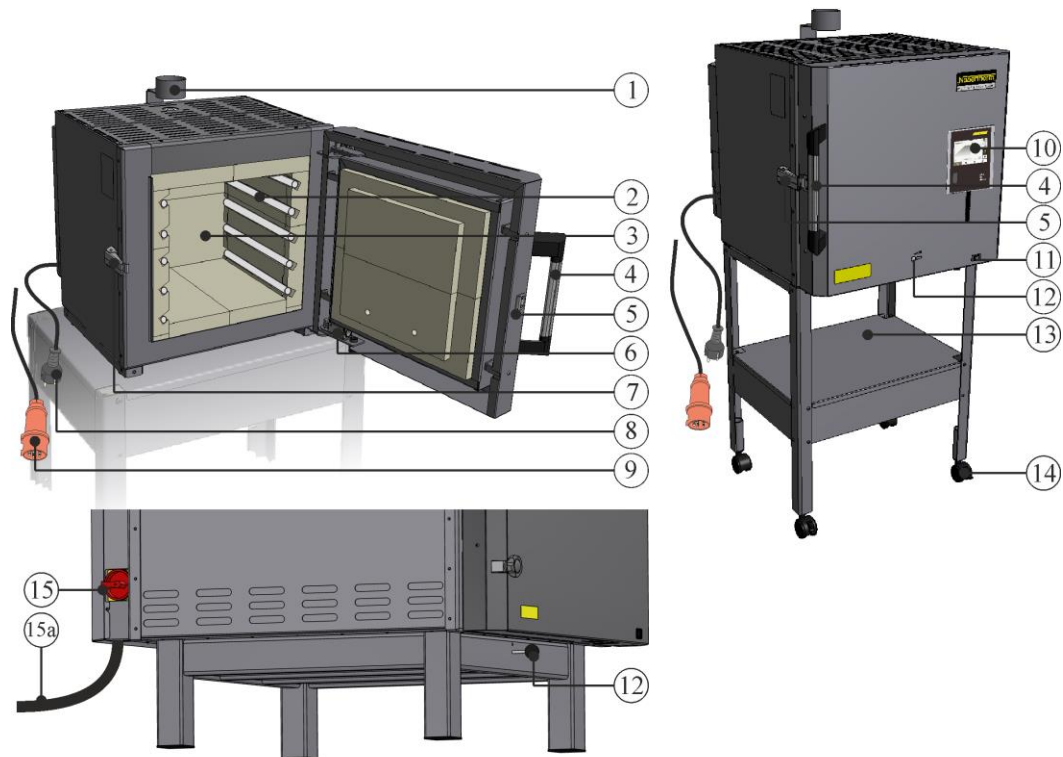
Ovu peć smiju upotrebljavati djeca starija od 8 godina i osobe sa smanjuje, osjetilnim ili psihičkim sposobnostima ili nedostatkom iskustva i znanja ako su pod nadzorom ili ako su upućeni u sigurnu upotrebu peći i razumiju opasnosti koje se mogu pojaviti pri upotrebi.

4 Sigurnosne napomene

U nastavku su navedene sigurnosne napomene s najvećom razinom opasnosti koje mogu dovesti do ozbiljnih ozljeda ako se ne poštuju. Kompletni pregled svih sigurnosnih napomena nalazi se u detaljnim uputama za upotrebu peći. Pročitajte upute za upotrebu prije prvog puštanja u pogon i prije upotrebe.

 	<p>Opasnost od električnog udara Opasnost po život Radove na električnoj opremi smiju izvoditi samo kvalificirani električari ili stručno osoblje koje je ovlastila tvrtka Nabertherm. Prije početka rada izvucite mrežni prekidač Uređaj se ne smije smočiti Ne umećite predmete u otvore na kućištu peći, provrte za otpadni zrak ili ventilacijske proreze rasklopnog uređaja i peći.</p>
	<p>Požar – opasnost po zdravlje Opasnost po život Moraju se poštovati uvjeti postavljanja Na mjestu postavljanja mora se osigurati dostatna ventilacija koja omogućava odvođenje otpadne topline otpadnih plinova koji nastaju.</p>
	<p>Ne otvarajte peć dok je vruća Otvaranje peći vruće od 200 °C (392 °F) može prouzročiti opekline. Ne preuzimamo odgovornost za oštećenja robe i peći.</p>
 	<p>Za sva postrojenja peći Ova postrojenja peći ne raspolažu sigurnosnom tehnikom za procese pri kojima bi mogle nastati zapaljive smjese Zabranjen je rad s eksplozivnim plinovima/smjesama ili s eksplozivnim plinovima/smjesama koje nastaju tijekom procesa. U unutrašnjosti uređaja NE smiju se nalaziti eksplozivne prašine ili smjese otapala i zraka. Uređaj NE smije raditi u prostorima ugroženima eksplozivnom atmosferom.</p>
	<p>Zaobilazna cijev / cijev za otpadni zrak, poklopac i kućište peći postaju vrući tijekom rada. Opasnost od opekline. Zaobilazna cijev / cijev za otpadni zrak, poklopac i kućište peći NE smiju se dodirivati tijekom rada.</p>
	<p>Opasnost od požara pri upotrebi produžnog kabela Opasnost po život Za sve modele peći s priključnim kabelom, treba pripaziti na to da: udaljenost između automatskog osigurača i utičnice u koju je priključena peć bude što kraća. između utičnice i peći NISU upotrijebljene razdjelne utičnice NI produžni kabel.</p>

5 Komponente peći



Br.	Naziv	Br.	Naziv
1	Zaobilazna cijev	9	Mrežni utikač CEE (do 3600 W, maks. 32 A)
2	Grijaći elementi, zaštićeni u žljebovima	10	Upravljački uređaj (ovisno o izvedbi)
3	Unutrašnjost peći	11	Zaštitna sklopka uređaja s ugrađenim osiguračem (uključivanje/isključivanje peći)
4	Ručka	12	Klizač za ulazni zrak (kontinuirano podešiv)
5	Zakretna vrata	13	Postolje (pribor)
6	Kontaktna sklopka vrata	14	Transportni kotačići kao pribor
7	Podesiva brava za vrata	15	Glavna sklopka (od 32 A)
8	Mrežni utikač (od 3600 W) s utičnom spojkom	15a	Fiksni priključak s mrežnim kabelom od 3 m bez utikača (od 32 A)

6 Transport uređaja



Napomena

Pri postavljanju peći nosite zaštitne rukavice!
Radove povezane s transportom moraju obavljati najmanje dvije osobe ili više njih.

- Pri primitku provjerite je li transportno pakiranje oštećeno. Zatim uklonite elastične trake s transportnog pakiranja.
- Usporedite opseg isporuke s otpremnicom i narudžbenim dokumentima.

- Pažljivo uklonite kartonsku kutiju ili drveni sanduk. Na paleti se nalazi jedinica za pakiranje pribora (npr. mrežni kabel, zaobilazni priključak, keramičke ugradbene ploče).
- U svrhu nošenja zahvatite bočno pod peć i pazite na stabilnost. Podignite peć s palete i pažljivo je odložite na mjesto postavljanja.
- Za transport viličarom svakako se preporučuje upotreba drvenog transportnog okvira. Neispravno postavljanje vilice viličara može oštetiti peć.
- Ambalažni materijal u i na peći i ispod zaklopke za odlazni zrak mora se potpuno ukloniti. Sav se materijal upotrijebljen za pakiranje može reciklirati i predati na zbrinjavanje.

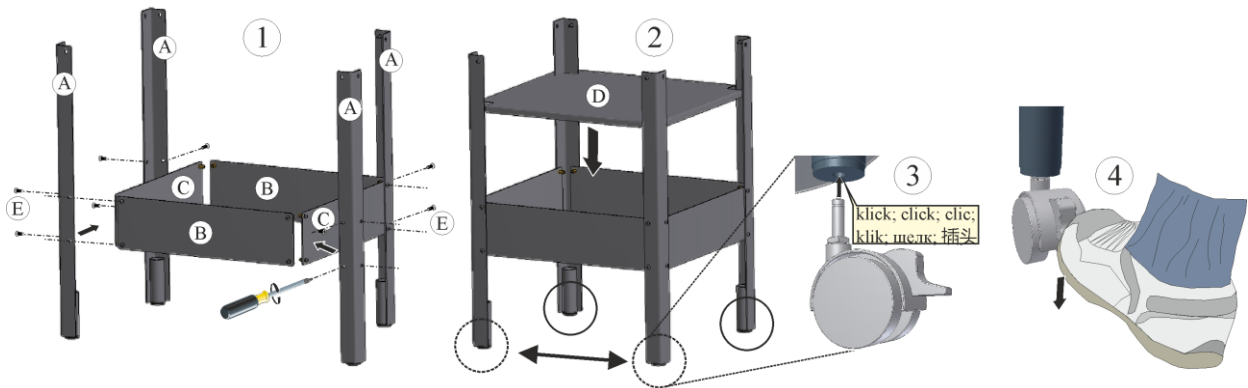
7 Zahtjevi na mjestu postavljanja

Pri odabiru lokacije peći imajte na umu da je treba postavljati samo u suhoj prostoriji. Temperature bi trebale iznositi od +5 °C do +40 °C, a vlažnost zraka maksimalno 80 %. Površina za odlaganje (podna obloga ili stol) mora biti ravna da bi omogućila ravno postavljanje peći. Peć treba postaviti na negorivu podlogu. Nosivost stola mora se dimenzionirati u skladu s težinom peći i pribora.

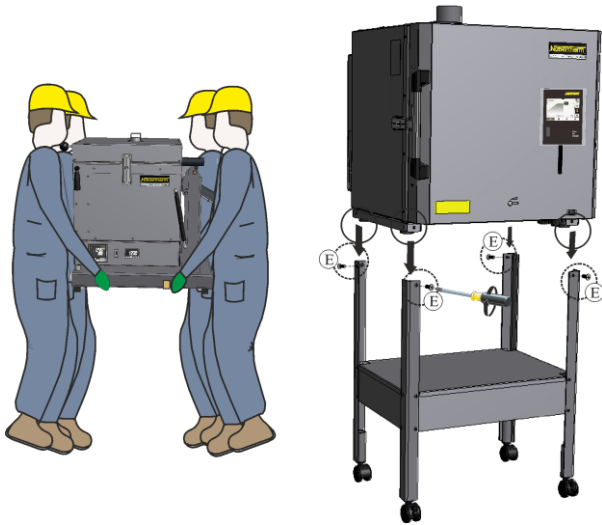
Osim toga, prema gorivim materijalima se sa svih strana peći mora održavati minimalni sigurnosni razmak od najmanje 1 m od peći. U pojedinačnom slučaju razmak mora biti veći da bi odgovarao lokalnim uvjetima. Bočni minimalni razmak prema negorivim materijalima može se smanjiti na 0,2 m. Ako iz šarže izlaze plinovi i pare, treba osigurati dostatno prozračivanje i ventilaciju na mjestu postavljanja odnosno prikladno odvođenje otpadnog plina. Ako je potrebno, kupac mora osigurati prikladan odvod otpadnog zraka.

8 Montaža, instalacija i priključivanja

Montaža postolja (N 40 E– N 100 E)

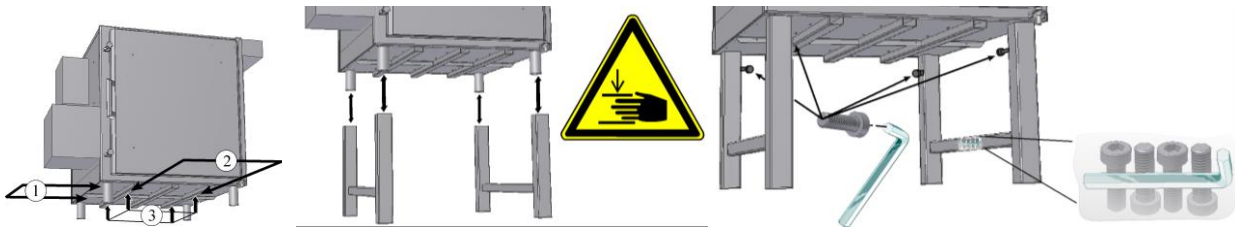


Prvo sastavite pojedinačne dijelove postolja kao što je prikazano na (1) i (2) pomoću odvijača, a zatim, ako su dostupni, pričvrstite transportne kotačiće (3) na dnu. Aktivirajte parkirne kočnice usmjerene prema vratima peći da biste spriječili da se postolje otkotrlja (4).



S najmanje dvije osobe pažljivo postavite peć na postolje i provjerite je li pravilno postavljena. Peć se zatim čvrsto pričvršćuje za postolje na položajima (E).

Montaža postolja (N 140 E– N 280 E)



Za podizanje upotrebljavajte samo prikladne viličare.

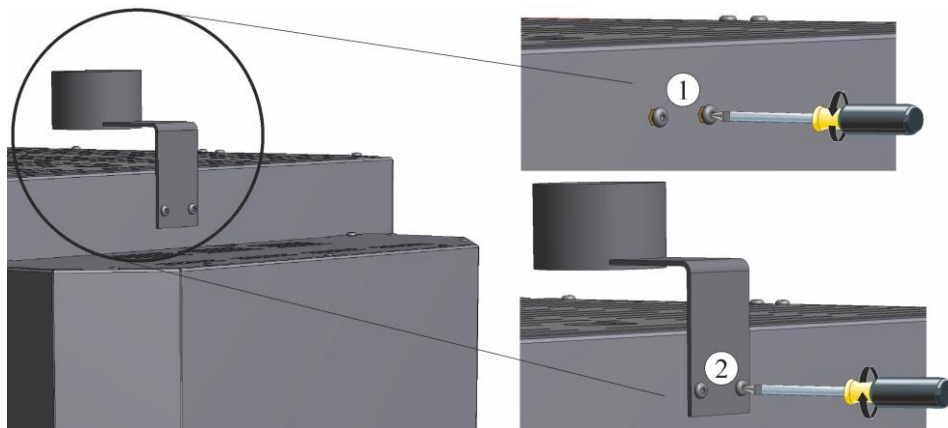
Vilice viličara gurnite do kraja bočno (1) ili srijeda (2) pod dno peći. Samo podni profili (3) dna peći smiju nalijegati na vilice viličara. Pazite na nadogradne dijelove, cijevi ili kableske kanale. Izbjegavajte naglo podizanje.

Pažljivo postavite peć na postolje i provjerite stabilnost. Zatim pričvrstite postolje s četiri isporučena vijka.

Montaža zaobilazne cijevi

Isporučenu zaobilazni cijev (ovisno o modelu) treba pričvrstiti za peć.

- Na položaju zaobilazne cijevi (koja se nalazi na položaju otvora za otpadni zrak) nalaze se vijci (1) za montažu zaobilazne cijevi koje prethodno treba otpustiti.
- Zaobilaznu cijev (2) s prethodno otpuštenim vijcima postavite na peć u ispravan položaj i pričvrstite je prikladnim alatom.



Umetanje upravljačkog uređaja u držač na peći

Upravljački uređaj umetnite u držač na peći. Uvjerite se da je upravljački uređaj potpuno postavljen u postojeći nosač. Ako se zanemari ova uputa, može doći do oštećenja ili uništenja upravljačkog uređaja. Tvrtka Nabertherm ne odgovara za nestručno rukovanje upravljačkim uređajem.

Ugradnja automatske zaklopke za ulazni zrak



Upute za montažu automatske zaklopke za ulazni zrak i montažu zaklopke za ulazni zrak s ventilatorom potražite u cjelovitim uputama za upotrebu (poglavlje „Montaža, instalacija i priključivanje“).

9 Odvođenje odlaznog zraka

Pri pečenju keramike ovisno o kvaliteti gline odnosno glazure mogu se osloboditi plinovi i pare štetni za zdravlje. Stoga je „otpadne plinove“ koji izlaze iz otvora za otpadni zrak potrebno na prikladan način odvesti prema van (prozračite radni prostor). Ako na mjestu postavljanja nema dostatne ventilacije, „otpadne plinove“ treba ciljano odvesti putem odvodnih cijevi otpornih na toplinu. Detaljne informacije i detaljni zahtjevi za odvodne cijevi na lokaciji nalaze se u uputama za upotrebu peći.

10 Priključak na električnu mrežu



 <small>MORE THAN HEAT 30-3000 °C</small>		
Nabertherm GmbH Bahnhofstr. 20, 28865 Lilienthal/Bremen, Germany Tel +49 (04298) 922-0, Fax +49 (04298) 922-129 contact@nabertherm.de		
<small>Made in Germany</small>		
<small>www.nabertherm.com</small>		
N 70 E/R	SN 123456	2022
NE02R2N-NE	1300 °C	 5,5 kW
-	400 V 3/N/PE~	-
50 Hz	13,8/0,0/13,8 A	5,5 kW
		

Zaštita i poprečni presjek mrežnog priključka koji treba osigurati ovisne o okolnim uvjetima, duljini kabela i vrsti instalacije. Stoga način izvedbe treba utvrditi stručni električar na mjestu postavljanja.

- Mrežni kabel ne smije biti oštećen
- Nemojte odlagati predmete na mrežni kabel
- Položite kabel tako da se na njega ne može stati ni o njega spotaknuti
- Mrežni kabel smije se zamijeniti samo odobrenim kabelom jednake kvalitete

Mrežni kabel s utikačem:

Mrežni utikač mora se uključiti u odgovarajuću utičnicu s posebnim napajanjem i vlastitim osiguračem. Pritom se pridržavajte podataka na natpisnoj pločici koji se odnose na mrežni napon, vrstu mreže i maksimalnu snagu. Razmak između pećnice i utičnice treba biti što kraći. Ne smiju se upotrebljavati produžni kabeli ili višestruke utičnice. Kućnu instalaciju i utičnicu mora prethodno provjeriti kvalificirani električar da bi se uvjerio da su u potpuno ispravnom stanju prije nego što priključite peć. Previše labav kontakt može dovesti do pougljčenja u kućnim utičnicama.

Mrežni utikač tijekom rada mora stalno biti slobodan da bi ga se u slučaju nužde moglo brzo izvući iz utičnice.

Mrežni kabel bez utikača:

Priključivanje mrežnih kabela isporučenih bez utikača na kućnu mrežu mora izvršiti kvalificirani električar. Ako je peć isporučena s utikačem, kasnije se ne smije spajati bez utikača. Mrežni kabel treba izvesti kao fiksni priključak u razvodnom ormaru, bilo na pripremljene stezaljke ili, u slučaju modela sa zasebnim razvodnim uređajem, izravno na glavnu sklopku. Pritom treba uzeti u obzir podatke o mrežnom naponu, vrsti mreže i maksimalnoj potrebnoj snazi na natpisnoj pločici.

11 Prvo puštanje u pogon i prvo zagrijavanje

Peć se treba aklimatizirati na mjestu postavljanja 24 sata prije puštanja u pogon.

Pri puštanju peći u pogon obavezno je pridržavati se sljedećih sigurnosnih napomena – tako se izbjegavaju ozljede opasne po život i materijalne štete.

- Osigurajte da se slijede upute i napomene iz uputa za upotrebu i iz uputa za upravljački uređaj.
- Prije prvog pokretanja provjerite jesu li iz postrojenja uklonjeni svi alati, strani dijelovi i transportna osiguranja.
- Prije uključivanja postrojenja informirajte se o ispravnom ponašanju u slučajevima smetnji i u slučaju nužde.

Da bi se izolacija osušila i da bi se postigao zaštitni sloj oksida na grijaćim elementima treba jednom zagrijati peć.

Vijek trajanja grijaćih elemenata ovisi o postizanju izraženog zaštitnog sloja oksida. Tijekom zagrijavanja može doći do stvaranja neugodnih mirisa. Uzrok je vezivo koje izlazi iz izolacijskog materijala. Preporučujemo dobro provjetranje na lokaciji peći tijekom prve faze zagrijavanja.



1. Do pola otvorite klizač za ulazni zrak
2. Zatvaranje vrata peći
3. Uključite peć/upravljači uređaj putem mrežne sklopke
4. Pokrenite unaprijed postavljeni program „Program 01”(bez pomoćnih sredstava za gorenje)
5. Nakon završetka programa pustite peć da se prirodno ohladi

Izolacijski materijali i pomoćna sredstva za gorenje ukazuju na prirodnu preostalu vlagu.

Tijekom prvih gorenja može doći do nakupljanja kondenzata koji kaplje prema dolje na plaštu kućišta.



12 Rukovanje

Uključivanje upravljačkog uređaja			
Tijek	Prikaz	Napomene	
Uključivanje mrežne sklopke		Postavite mrežnu sklopku u položaj „I“. (vrsta mrežne sklopke ovisno o opremi/ modelu peći)	
Prikazuje se stanje peći. Nakon nekoliko sekundi prikazuje se temperatura. Pri prvom uključivanju pojavljuje se čarobnjak koji vam omogućuje unos osnovnih postavki kao što je jezik.		Ako se temperatura prikazuje na upravljačkom uređaju, upravljački je uređaj spreman za rad.	



Napomena

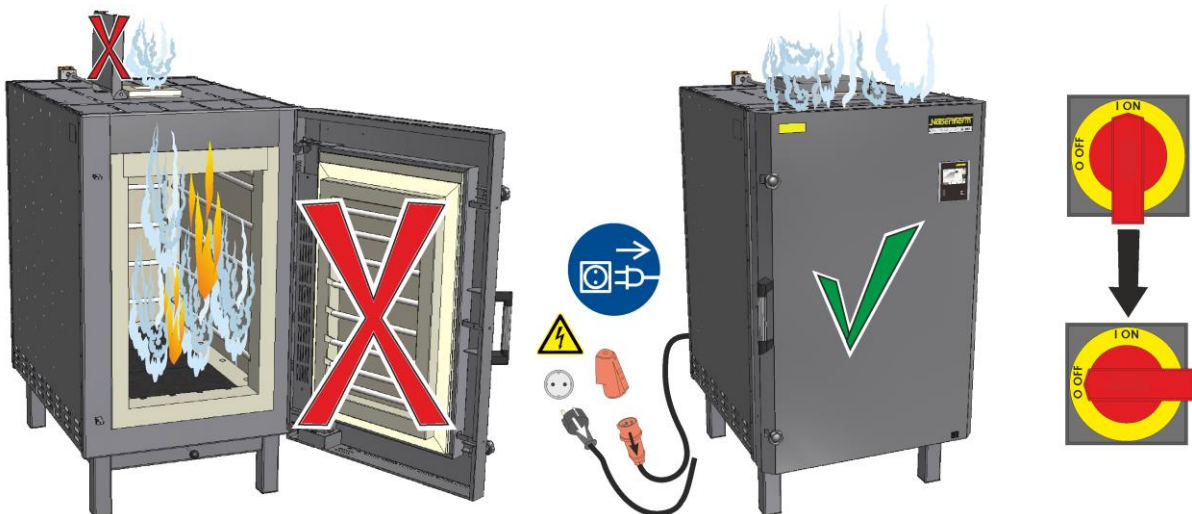
Opis unosa temperatura, vremena i „pokretanja” peći nalazi se u zasebnim uputama za upotrebu.

13 Mjere u slučaju nužde

U slučaju neočekivanih pojava u peći (npr. stvaranje jakog dima, neugodan miris ili požar), peć se mora odmah isključiti izvlačenjem mrežnog utikača, a poklopac se mora držati zatvorenim. Treba pričekati prirodno hlađenje peći na sobnu temperaturu.

Pristup utičnici mora se zajamčiti u svakom trenutku rada.

U skladu s tim, peć s fiksnim priključkom mora se **odmah isključiti na glavnoj sklopki** (položaj „O/OFF”), a vrata moraju biti zatvorena. Treba pričekati prirodno hlađenje peći na sobnu temperaturu.



14 Opći uvjeti i punjenje peći

Sustavom se koristite samo ako su svi zaštitni i sigurnosni uređaji dostupni i funkcionalni! U peći se smiju upotrebljavati samo materijali čije su karakteristike poznate. Prije početka izgaranja, radni prostor oko peći mora biti očišćen.

Ako se u unutrašnjost peći stavi jako puno materijala, vrijeme zagrijavanja može se značajno produžiti. Vrlo gusto punjenje utječe na raspodjelu temperature.

Kada punite peć, pazite da se izbjegnu visoka opterećenja (maksimalno 10 kg/dm²). Maksimalna dopuštena težina punjenja ne smije se prekoračiti. Granica opterećenja dna peći iznosi oko 50 % volumena peći u kg.

Kako bi se osiguralo dobro odvođenje topline iz podne komore za grijanje, donja ugradbena ploča ne bi se trebala postaviti izravno na dno. Preporuča se minimalna udaljenost od 5 cm.

Ovisno o potrebnoj raspodjeli temperature, šarža se mora postaviti na odgovarajućim udaljenostima od zidova, poda, vrata i stropa.

Unaprijed definirani programi

Nekoliko je programa unaprijed postavljeno na upravljačkim uređajima i mogu se izravno pokrenuti. Probni programi za keramičke primjene tvornički su spremljeni na programskim mjestima „P02 – P05”.

- Na primjer, za pečenje biskvita (950 °C), pozovite spremljeni program „P02” iz pregleda.
- Program je sada učitani i može se pokrenuti.
- Potvrdite sljedeći sigurnosni upit s „Da”-

Ne smije se otvarati kada je vruće (>200 °C). Može doći do obojenja na kućištu ili na njegovim oblogama, ali to ne pogoršava funkciju peći. Preporučujemo vađenje punjenja tek nakon što se potpuno ohladi.

15 Sredstvo za čišćenje

Da biste mogli očistiti peć, važno je izvući mrežni utikač i pustiti da se peć potpuno ohladi. Uzmite u obzir oznake i napomene na pakiranjima sredstava za čišćenje.

Za uklanjanje nečistoća iz kućišta upotrijebite standardna vodena ili negoriva sredstva za čišćenje bez otapala. Za čišćenje unutrašnjosti upotrijebite usisivač.

Obrišite površinu vlažnom krpom koja ne ispušta vlakna. Dodatno se mogu upotrijebiti sljedeća sredstva za čišćenje:

Komponenta i mjesto	Sredstvo za čišćenje
Vanjske površine (okvir)*	za čišćenje upotrijebite standardna vodena ili negoriva sredstva za čišćenje bez otapala*
Vanjske površine (nehrđajući čelik)	Sredstvo za čišćenje nehrđajućeg čelika
Unutrašnjost	pažljivo usisajte usisivačem (pazite na grijaće elemente)
Izolacijski materijali	pažljivo usisajte usisivačem (pazite na grijaće elemente)
Brtva na vratima (ako postoji)	za čišćenje upotrijebite standardna vodena ili negoriva sredstva za čišćenje bez otapala*
Ploča s instrumentima	Obrišite površinu vlažnom krpom koja ne ispušta vlakna (npr. sredstvom za čišćenje stakla)

*Treba osigurati da sredstvo za čišćenje ne ošteti lak koji je topiv u vodi, pa je time i ekološki prihvatljiv (sredstvo za čišćenje treba prethodno isprobati na nevidljivom mjestu u unutrašnjosti).

S ciljem zaštite površina čišćenje izvršite brzo. Nakon čišćenja potpuno uklonite sredstvo za čišćenje s površine vlažnom krpom koja ne ispušta vlakna.



MORE THAN HEAT 30-3000 °C

Headquarters:

Nabertherm GmbH · Bahnhofstr. 20 · 28865 Lilienthal/Bremen, Germany · Tel +49 (4298) 922-0, Fax -129 · contact@nabertherm.de · www.nabertherm.com

Reg: M01.1038K KROATISCH