

Pikakäyttöohje

Päätäladattavat Toploader-mallit

Top ..

HO ..

F ..

M01.1089K FINNISCH

Alkuperäiskäyttöohje

■ Made
■ in
■ Germany

www.nabertherm.com

Copyright

© Copyright by
Nabertherm GmbH
Bahnhofstrasse 20
28865 Lilienthal
Federal Republic of Germany

Reg: M01.1089K FINNISCH
Rev: 2022-03

Tiedot viitteellisiä, tekniset muutokset pidätetään.

1 Tärkeää

Tämä pikaopas on käyttöohjeen tiivistetty versio, ja se on tarkoitettu nopeaa yleiskuvaa varten. Käyttöohje on luettava kokonaan ennen ensimmäistä käyttöönottoa.

Voit ladata uunin ja Controllerin käyttöohjeen seuraavasta linkistä tai skannaamalla QR-koodin: Voit ladata QR-koodin lukusovelluksen vastaavista lähteistä (sovelluskaupoista).



<https://nabertherm.com/en/downloads/instructions>

Säilytä painettu tai tallennettu versio myöhempää tarvetta varten. Voit myös tilata painetun version käyttöohjeesta. Ilmoita yhteydenoton yhteydessä uunin malli ja sarjanumero (katso tyyppikilpi).

2 Lisätietoa ja opetusohjelmat



<https://nabertherm.com/en/downloads/video-tutorials>

Nämä asiakirjat on tarkoitettu vain tuotteidemme ostajille eikä niitä saa monistaa tai ilmoittaa ulkopuolisille tai antaa ulkopuolisten käyttöön ilman meidän kirjallista lupaamme.

(Laki tekijänoikeuksista ja niiden kaltaisista suoja-oikeuksista, tekijänoikeuslaki annettu 09.09.1965)

Kaikki oikeudet piirustuksiin ja muihin asiakirjoihin sekä kaikki käyttöoikeudet ovat Nabertherm GmbH:n omistuksessa, myös suoja-oikeuksien hakemuksia koskien.

3 Määräysten mukainen käyttö

Rakennetyypin **Toplader Top** ja **Toplader HO** uunit ovat sähköllä kuumennettavia polttouuneja keramiikan käsittelyä, lasin sulatusta, lasi- ja posliinimaalausta varten.

Toplader Top -uunit sopivat ihanteellisesti 900–1230 °C:n käyttölämpötiloihin.

Rakennetyypin **F** uunit on tarkoitettu lasin sulatukseen, lasi- ja posliinimaalaukseen.

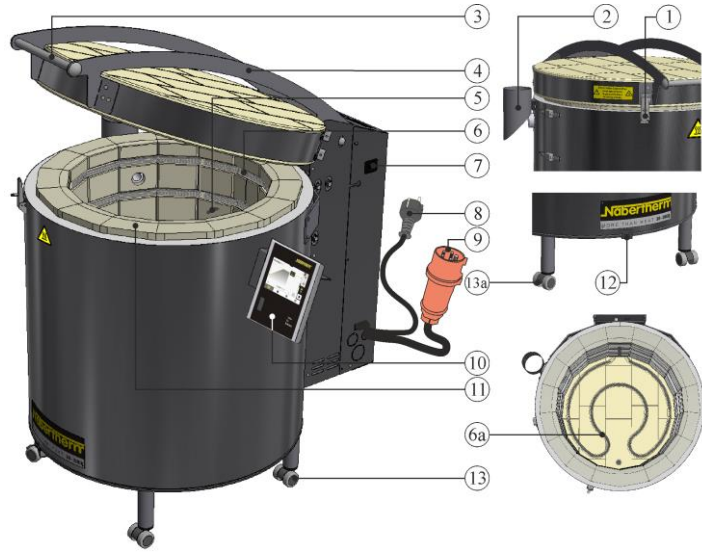
Tätä uunia saavat käyttää vähintään 8-vuotiaat ja sitä vanhemmat lapset sekä henkilöt, joilla on rajoittuneet fyysiset, aistiperäiset tai henkiset kyvyt tai puutteellinen kokemus ja tietämys, ainoastaan jos heitä valvotaan tai jos heille on neuvottu laitteen turvallinen käyttö ja he ovat ymmärtäneet käytöstä aiheutuvat vaarat.

4 Turvallisuusmääräykset

Noudata korkeimman vaaraluokan mukaisia turvallisuusmääräyksiä, joiden noudattamatta jättämisestä seuraa vakavia henkilövahinkoja. Kaikkien turvallisuusohjeiden yleiskuvaus on uunin käyttöohjeessa. Käyttöohje on ehdottomasti luettava ennen ensimmäistä käyttöönottoa ja ennen käyttöä.

 	<ul style="list-style-type: none">• Sähköiskun vaara• Hengenvaara <p>Sähkölaitteistoon tehtävät toimet saavat suorittaa ainoastaan pätevät sähköalan ammattihenkilöt tai Naberthermin valtuuttamat ammattihenkilöt.</p> <p>Irrota verkkopistoke ennen töiden aloittamista.</p> <p>Laite ei saa kastua.</p> <p>Älä vie mitään esineitä uunin kotelon aukkoihin, poistoilmareikiin tai sähkökaapin ja uunin jäähdytysrakoihin.</p>
	<ul style="list-style-type: none">• Palovaara, vaara terveydelle• Hengenvaara <p>Noudata sijoittamista koskevia ehtoja.</p> <p>Sijaintipaikalla täytyy varmistaa riittävä ilmanvaihto, jotta poistolämpö sekä syntyvät pakokaasut johdatetaan pois.</p>
	<p>Ei saa avata kuumana</p> <p>Uunin avaaminen sen ollessa yli 200 °C (392 °F) kuuma voi aiheuttaa palovammoja.</p> <p>Emme ota mitään vastuuta tavarain ja uunin vahingoista.</p>
 	<p>Kaikki uunijärjestelmät</p> <p>Näissä uunijärjestelmissä ei ole turvatekniikkaa sellaisia prosesseja varten, joissa voi muodostua syttyviä seoksia.</p> <p>Käyttö räjähdysalttiiden kaasujen tai seosten tai prosessin aikana syntyvien räjähdysalttiiden kaasujen tai seosten kanssa on kielletty.</p> <p>EI SAA viedä mitään räjähdysalttiita pölyjä tai liuote-ilma-seoksia uunin sisätilaan.</p> <p>Laitetta EI SAA käyttää räjähdysalttiilla alueella.</p>
	<p>Ohitusnysä/poistoilmaputki, kansi ja uunin kotelo kuumenevat käytössä.</p> <p>Palovamman vaara.</p> <p>Ohitusnysään/poistoilmaputkeen, kanteen ja uunin koteloon EI SAA koskettaa käytön aikana.</p>
	<p>Palovaara käytettäessä jatkojohtoa</p> <p>Hengenvaara</p> <p>Kaikkien pistoliitettävällä liitosjohdolla varustettujen uunimallien kohdalla on varmistettava, että: automaattivarokkeen ja sen pistorasian, johon uuni on liitetty, välimatka on mahdollisimman lyhyt. pistorasian ja uunin välissä EI KÄYTETÄ jakajapistorasiaa EIKÄ jatkojohtoa.</p>

5 Laitteiston osat



Nro	Osan nimi	Nro	Osan nimi
1	Säädettävä kannen lukitus	7	Verkkokatkaisin (uunin kytkeminen toimintaan / pois toiminnasta)
2	Ohitusnysä (vain mallit Top + HO)	8	Verkkopistoke (enint. 3600 W)
3	Kahva	9	Verkkopistoke (alk. 5500 W)
4	Kansi	10	Controller
5	Lämpöelementti	11	Eristys
6	Kuumennuselementti, suojattu urissa	12	Syöttöilmaluisti
6a	Pohjalämmitys (lisävaruste)	13/13a	Siirtopyörä lukitusjarrulla

- Tarkasta ja varmista aina ennen tuotannon aloittamista, että työalueella ei ole luvattomia henkilöitä, kukaan ei ole vaarassa loukkaantua laitteen toiminnan aikana ja kaikki turvalaitteet toimivat moitteettomasti (esimerkiksi suojakatkaisin kytkee lämmityksen pois toiminnasta kun kansi avataan).
- Tarkasta myös, onko uunissa silmin havaittavia vaurioita, ja varmista, että uunia käytetään vain moitteettomassa kunnossa!
- Poista uunin työalueelta materiaali, jota ei tarvita tuotannossa.

6 Laitteen kuljettaminen



Ohje

Uunia paikalleen asennettaessa tulee käyttää suojakäsineitä!
Uunin kuljettamiseen tulee osallistua vähintään kaksi henkilöä.

- Tarkasta vastaanoton yhteydessä, onko kuljetuspakkauksessa havaittavissa vaurioita. Irrota kiinnityshihnat kuljetuspakkauksesta.
- Vertaa toimituksen sisältöä rahtikirjaan ja tilausdokumentteihin.
- Nosta pahvilaatikkoa varovasti. Lavalla on yksi pakkausyksikkö lisävarusteille (esim. verkkojohto, ohitusnysä, keraamiset asennuslaatat ja siirtopyörät).
- Kantamiseksi tartu sivulta (jalkojen alueella) uunin alapuolelle ja huolehdi tukevasta asennosta. Nosta uuni kuormalavalta ja laske se varovasti sijoituspaikalle.
- Uunikammiossa ja uunissa oleva pakkausmateriaali on poistettava kokonaan. Kaikki pakkausmateriaalit voidaan kierrättää ja ne voidaan toimittaa uusiokäyttökiertoon.

7 Sijoituspaikan vaatimukset

Uunin sijoituspaikan valinnassa on huomioitava, että sen saa sijoittaa vain kuivaan tilaan. Lämpötilan tulee olla 5–40 °C ja ilmankosteus saa olla korkeintaan. Sijoituspinnan (lattianpäällysteen tai pöydän) tulee olla tasainen, jotta uunin sijoittaminen vaakasuoraan on mahdollista. Uuni tulee asettaa syttymättömälle alustalle. Pöydän kantavuuden täytyy olla mitoitettu uunin ja sen varusteiden painon mukaan.

Lisäksi etäisyyden syytyviin materiaaleihin tulee olla vähintään 1 m joka puolella uunia. Yksittäistapauksissa vaadittava etäisyys voi paikallisten olosuhteiden mukaan olla tätä suurempi. Vähimmäisvälimatka tulenkestäviin materiaaleihin voi olla vähemmän, jopa vain 0,2 m. Jos polttoerästä purkautuu kaasuja ja höyryjä, huolehdi riittävästä ilmanvaihdosta tai sopivasta pakokaasujen poistosta sijoituspaikassa. Tarvittaessa liikkeenharjoittajan tulee hankkia sopiva poistoilman poistolaitteisto.

8 Kokoonpano, asennus ja liitännät

Siirtopyörien asennus

Toimitukseen sisältyvät siirtopyörät tulee tai voidaan asentaa uunin jalkoihin. Suosittelemme asentamaan jarrulla varustetut siirtopyörät uunin etusivulle. Siirtopyörien lukumäärä on riippuvainen uunin jalkojen lukumäärästä ja vaihtelee siksi uunin mukaan. Uunimalli Top 16/R (pöytämalli) toimitetaan ilman siirtopyöriä. Uunia saa nostaa vain pohjan alapuolelta.



Ohje

Uunia EI SAA asettaa kyljelleen, koska tästä aiheutuu eristyksen/kuumennuselementtien vaurioituminen ja siten uunin rikkoutuminen. Siirtopyörien asentamisen aikana tai uunia nostettaessa tulee käyttää suojakäsineitä.

Controllerin asennus

Toimitukseen sisältyvä Controller pidikkeineen tulee kiinnittää uuniin. Controllerin paikalla on ruuveja pidikkeen asennusta varten, ja ne tulee irrottaa ensin.

- Aseta Controllerin pidike aikaisemmin irrotettujen ruuvien avulla oikeaan paikkaan uunin kylkeen ja kiinnitä se sopivilla työkaluilla.
- Kiristä pidikkeen ruuvit tiukkaan ja tarkasta, että ne ovat tukevasti kiinni.
- Controller tulee asettaa uunin kyljessä olevaan pidikkeeseen.

Ohitusnysän asennus

Toimitukseen sisältyvä ohitusnysä tulee kiinnittää uunin kylkeen. Mallista riippuen tuuletus on kannen keskellä tai kiukaan sivulla. Toimitukseen kuuluva ohituspistoke on asennettava sivutuulettimeen. Ohitusnysässä oleva pidike voidaan sovittaa kyseiseen uunimalliin (kotelon ympärysmittaan).

- Taivuta pidikettä raoissa pihdeillä, kunnes pidike mukautuu uunin kotelon muodon mukaan.
- Avaa molemmat ohitusnysän paikalla olevat ruuvit.
- Aseta ohitusnysä aikaisemmin irrotettujen ruuvien avulla oikeaan kohtaan uunin kylkeen ja kiinnitä
- Kun ohitusnysä on asennettu ja uuni kohdistettu, voidaan tarvittaessa asentaa poistokaasujen poistojärjestelmä.

9 Poistoilman johdatus

Keramiikkaa poltettaessa saattaa vapautua, saven ja lasitteen laadusta riippuen, terveydelle vaarallisia kaasuja ja höyryjä. Siksi on tarpeen johtaa poistoilma-aukosta purkautuvat "pakokaasut" sopivalla tavalla ulkoilmaan (tuulettaa työhuone). Jos sijaintipaikan riittävää tuuletusta ei voida varmistaa, niin "pakokaasut" täytyy johtaa pois kuumuutta kestävästä poistoputken kautta. Lisätietoa rakennuksen puoleisesta poistoputkesta ja siihen liittyvistä vaatimuksista on uunin käyttöohjeessa.

10 Liittäminen sähköverkkoon



Nabertherm MORE THAN HEAT 30-3000 °C		
Nabertherm GmbH Bahnhofstr. 20, 28865 Lilienthal/Bremen ,Germany Tel +49 (04298) 922-0, Fax +49 (04298) 922-129 contact@nabertherm.de		
Made in Germany		
www.nabertherm.com		
Top 160	SN 123456	2022
TOP1603BN1	1320 °C	-
-	400 V 3/N/PE~	-
50/60 Hz	13,0/13,0/13,0 A	9,0 kW
CE		

Verkkoliitäntä verkkojohdolla:

Työnnä verkkopistoke sopivaan pistorasiaan. Tällöin tulee noudattaa tyyppikilven tietoja verkkojännitteestä, verkkotyypistä ja tehon enimmäistarpeesta. Uunin ja pistorasian välisen etäisyyden tulee olla mahdollisimman lyhyt, mistä johtuen on vältettävä jatkojohtojen käyttöä. Verkkopistokkeelle tulee olla esteetön pääsy, jotta sen saa hätätilanteessa nopeasti irrotettua pistorasiasta.

Verkkoliitäntä ilman verkkojohtoa:

Verkkojohto tulee liittää kiinteänä liitäntänä sähkökaappiin joko valmisteltuihin pinteisiin tai erillisellä sähkölaitteistolla varustetuissa malleissa suoraan pääkatkaisimeen. Tällöin tulee noudattaa tyyppikilven tietoja verkkojännitteestä, verkkotyypistä ja tehon enimmäistarpeesta. Aiotun verkkoliitännän varmistus ja poikkileikkaus ovat riippuvaisia ympäristöolosuhteista, johdon pituudesta ja johdon vetotavasta. Tämän vuoksi sähköalan ammattihenkilön tulee määrittää tyyppi ja tapa sijoituspaikalla.

- Verkkojohdossa ei saa olla vaurioita. Älä aseta mitään esineitä verkkojohdon päälle. Vedä johto niin, ettei kukaan voi astua sen päälle tai kompastua siihen.
- Vahingoittuneen verkkojohdon saa korvata vain hyväksytyllä samanarvoisella johdolla
- Varmista, että uunin liitäntäjohto sijoitetaan suojattuun paikkaan

11 Ensimmäinen käyttöönotto ja ensimmäinen lämmitys

Uunin tulee antaa sopeutua sijoituspaikan ilmasto-olosuhteisiin 24 tuntia ennen käyttöönottoa.

Uunin käyttöönotossa tulee ehdottomasti noudattaa seuraavassa annettuja turvallisuusmääräyksiä – siten vältetään hengenvaaralliset loukkaantumiset ja aineelliset vahingot.

- Varmista, että uunin ja Controllerin käyttöohjeissa annetut ohjeet ja viitteet huomioidaan ja niitä noudatetaan.
- Tarkasta ennen ensimmäistä käynnistystä, että kaikki työkalut, vieraat osat ja kuljetusvarmistukset on poistettu laitteistosta.
- Lue ennen laitteiston käynnistystä ohjeet, jotka on annettu oikeasta toimimisesta häiriön tullessa ja hätätilassa.

Uuniin asetettavista materiaaleista täytyy tietää, voivatko ne vahingoittaa tai tuhota eristyksen tai kuumennuselementit. Eristykselle vahingollisia aineita ovat: alkalit, maa-alkalit, metallihuurut, metallioksidit, klooriyhdisteet, fosforyhdisteet ja halogeenit. **Tarvittaessa noudata käytettyjen materiaalien pakkauksen merkittävät tunnusmerkit ja ohjeita.**

Uuni tulee ensikuumentaa eristyksen kuivattamiseksi ja oksidisuojakerroksen aikaansaamiseksi kuumennuselementtien pinnalle. **Kuumennuselementtien elinikä on riippuvainen selkeän oksidisuojakerroksen kehittymisestä.** Kuumenemisen aikana voi esiintyä hajurasitteita. Tämä aiheutuu eristysmateriaalin sideaineiden haihtumisesta. Suosittelemme tuulettamaan uunin sijaintipaikan hyvin ensikuumentuksen aikana.



1. Avaa syöttöilmaluisti kokonaan.
2. Sulje kansi ja varmista kannen lukituksella.
3. Kytke uuni/Controller verkkokatkaisimesta toimintaan.
4. Suorita esiasetettu ohjelma 01.
5. Anna uunin jäähtyä ohjelman päätyttyä.

Eristysmateriaaleissa ja polttoapuaineissa on luonnollista jäämäkosteutta.

Ensimmäisten polttojen aikana voi esiintyä lauhdeveden kertymistä, joka tipahtelee kotelon vaipalta alas.



12 Käyttö

Controllerin päällekytkentä			
	Kulku	Näyttö	Huomautukset
	Kytke verkkokatkaisin päälle		Kytke verkkokatkaisin asentoon "I". (verkkokatkaisimen tyyppi varustelun/uunimallin mukaan)
	Uunin tila tulee näyttöön. Parin sekunnin kuluttua näytetään lämpötila. Ensimmäisen käynnistyksen yhteydessä näkyviin tulee apuohjelma, jossa voi määrittää perusasetuksia, kuten kielen.		Kun lämpötila näytetään Controllerissa, niin se on valmis käyttöön.



Viite

Uunin lämpötilojen ja aikojen syötön sekä "käynnistämisen" kuvaus löytyy erillisestä käyttöohjeesta.

13 Toimenpiteet hätätilanteessa

Jos uuni alkaa käyttäytyä poikkeavasti (esim. runsas savun muodostus, haju tai tulipalo), uunijärjestelmä on kytkettävä välittömästi pois toiminnasta irrottamalla verkkopistoke ja kansi on pidettävä kiinni. Odota, kunnes uuni on jäähtynyt luonnollisesti huoneenlämpöön.

Pistorasialle tulee varmistaa esteetön pääsy kaikissa tilanteissa.



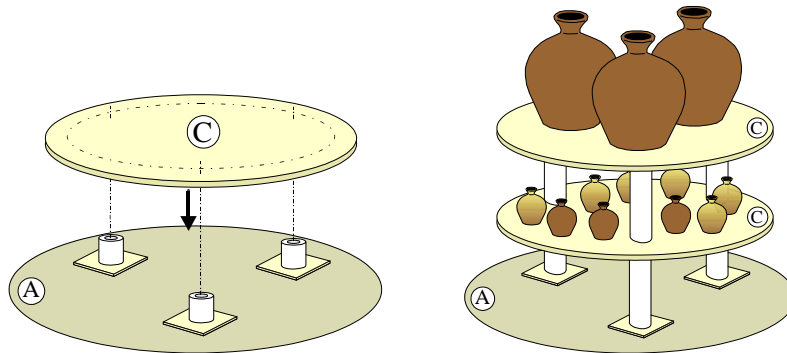
14 Uunin täyttäminen

Toimitukseen kuuluu aina kolme keraamista asennuslaattaa, joita käytetään vakauttamaan asennustuet ja asennuslaatat. Hyvien polttotulosten saamiseksi suosittelemme kolmipisterakennetta.



Ohje

Keraamisten asennuslaattojen ja -tukien sekä poltettavan materiaalin sijoitustapa vaikuttaa merkittävästi polttotulokseen. Asianmukainen rakenne takaa lisäksi asennuslaattojen ja -tukien ja uunin pitkän käyttöiän. Noudata siksi käyttöohjeessa annettuja ohjeita!



Esimääritetyt ohjelmat

Controllereissa on useita esimääritettyjä ohjelmia, jotka voidaan käynnistää suoraan. Esimerkiohjelmat keraamisia sovelluksia varten on tehtaalla tallennettu ohjelmapaikolle P02–P05.

- Avaa esim. biscuit-polttoa (950 °C) varten tallennettu ohjelma **P02**.
- Ohjelma on nyt ladattu ja sen voi käynnistää.
- Vahvasta seuraava turvakysely vastaamalla ”Kyllä”-

15 Puhdistusaineet

Ennen uunin puhdistamista tulee irrottaa verkkopistoke ja antaa uunin jäähtyä kokonaan. Noudata puhdistusaineiden pakkauksissa annettuja merkintöjä ja ohjeita. Pyyhi kotelon pinta kostealla nukkaamattomalla liinalla. Lisäksi voidaan käyttää seuraavia puhdistusaineita:

Rakenneosa ja paikka	Puhdistusaineet
Metallipinta	Ruostumattoman teräksen puhdistusaine
Sisäpinnat	Puhdista varovasti pölynimurilla (varo kuumennuselementtejä)
Eristyskivi (esim. kansi)	Puhdista varovasti pölynimurilla (varo kuumennuselementtejä)
Controllerin käyttölaitepaneeli	Pyyhi pinta kostealla nukkaamattomalla liinalla (esim. lasinpuhdistusaineella).

Poista puhdistusainejäämät puhdistuksen jälkeen pinnoilta kostealla ja nukkaamattomalla liinalla ja tarkista kaikki johdot, liitännät, kuumennuselementit ja eristys vaurioiden varalta. Älä missään tapauksessa käytä painepesuria.

